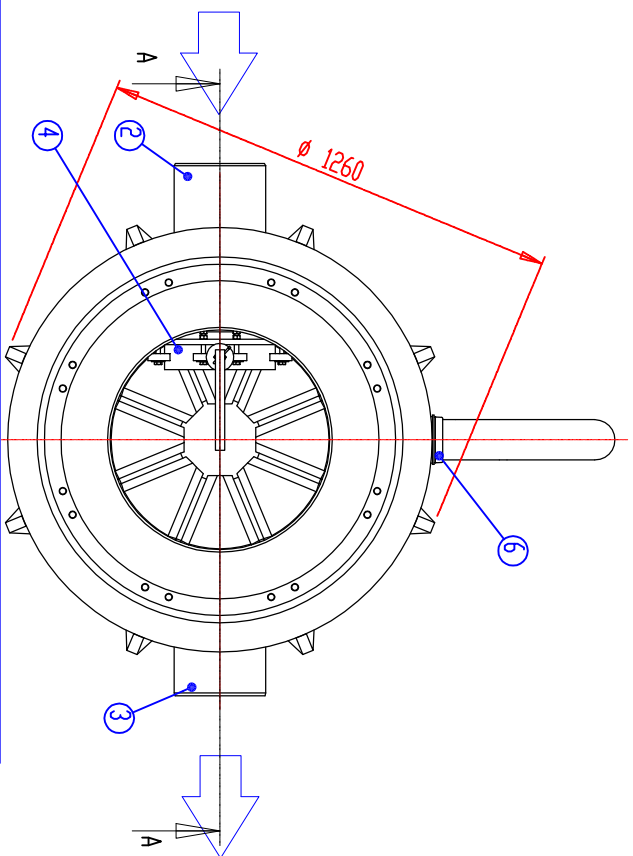


h = Kaivon asennussyvyys maan pinnasta (mm)
 h = mm (500...1000 mm)



Tämä kuva ja sen ratkaisut ovat Wavin-Labko Oy:n omaisuutta. Pidämme oikeudet muutoksiin ilman ennakkoinfoitusta. Viranomaisvaatimukset tulee selvittää ennen tuotteen hankintaa. Tuotteet tulee asentaa asennusohjeen mukaisesti.

EuroNOK Näytteenotto-/sulkuventtiilikaivo	DN (x)	200	250	
1 Säiliö 1260x800 V=200 l, PE-MD, pH3-10/Lämpötilan kesto 50°C	PE-HD	D200	D250	1
2 Tuloyhde	PE-HD	D200	D250	1
3 Lähtöyhde	PE-HD	D200	D250	1
4 Sulkuventtiili	DN	200	250	1
5 Venttiilin säätökara	RST	On	On	1
6 Tuuletusyhde	PE	D110	D110	1
7 EuroHUK 600 huoltokaivo	PE-MD			1
h= asennussyvyys maan pinnalta	mm	500 - 1000		
8 LISÄVARUSTE: Kelluva säädettävä valurautakansisto D600, standardi EN124				1
Kansi luokka A15 (1,5 tn)	(x)	<input type="checkbox"/>	<input type="checkbox"/>	<input type="checkbox"/>
Kansi luokka C250 (25 tn)		<input type="checkbox"/>	<input type="checkbox"/>	<input type="checkbox"/>
Kansi luokka D400 (40 tn)		<input type="checkbox"/>	<input type="checkbox"/>	<input type="checkbox"/>
Kehys		<input type="checkbox"/>	<input type="checkbox"/>	<input type="checkbox"/>

Perustuksen säätös
 EuroNOK PE S-malli DN200 ja DN250

Sum. MK/TL Jp 27.01.2009 P/ro 40KB01_5

Perustaja
 ASIASKUVA

Päiväys 27.01.2009 Mittakaava (A4) 1:20



WAVIN
Labko

WAVIN-LABKO OY
 Vaislokatu 1
 FIN-33720 Tampere
 puh. 020 1285200
 fax. 020 1285260
 www.wavin-labko.fi

Rakennusohje