



## Aquacell

### Materiaal:

Recylaat PP (polypropyleen)

### Uitvoering:

Structuur opgebouwd uit waterdoorlatende kern, wanden en bodemplaten

96 % is holle ruimte.

EN17152-1

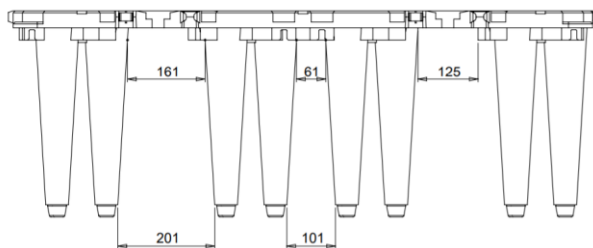
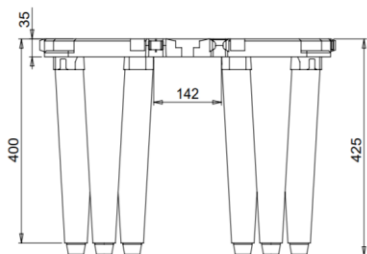
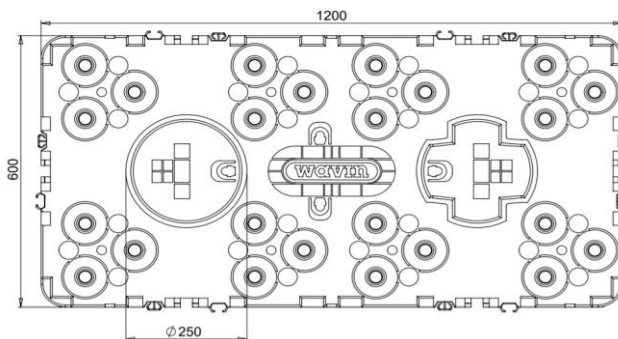
### Unit

Artikelnummer: 247.99.00000

Gewicht: 11,5 kg

Netto inhoud van 288,03 liter

FICHE N°:	
Bedrijf:	
Project:	
Datum:	



Omschrijving : Inspecteer- en reinigbaar via de tunneldoorgangen van 160mm.

Aansluitingen mogelijk in  $\varnothing$  160, 200 en 315 mm (spie-eind aansluiting voor  $\varnothing$  200 en 315 mm).

De units worden aan elkaar verbonden door middel van geïntegreerde verbindingsclips.

Een infiltratiebekken wordt omhuld met geotextiel waarbij de waterdoorlatendheid min. 50 L/m<sup>2</sup>.s is. Het wordt omgeven met 30 cm zand voor draineringen naar art. III.6.2.1 van standaardbestek 250.

Een waterdicht bufferbekken wordt omhuld met geomembraan.

Het wordt omhuld met 30 cm zand voor onderfunderingen naar art. III.6.2.2 van standaardbestek 250.

Alvorens het bekken met geomembraan te omhullen, wordt op de ondergrond een niet geweven polyestervlies als beschermingsdoek geplaatst van 300 gr/m<sup>2</sup>.

*Afmetingen en gewichten onder voorbehoud van wijzigingen*

06/2020 - T-Aquacell Unit

**Technische fiche**

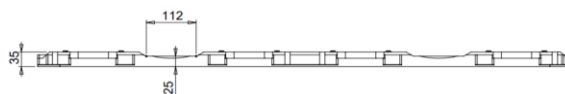
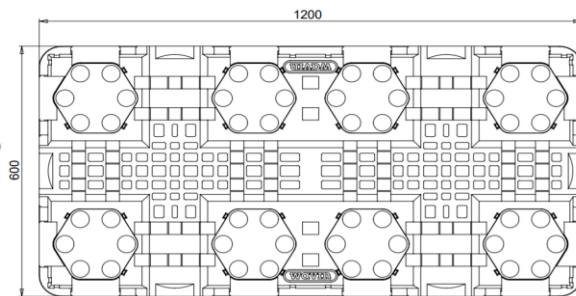


## Aquacell toebehoren

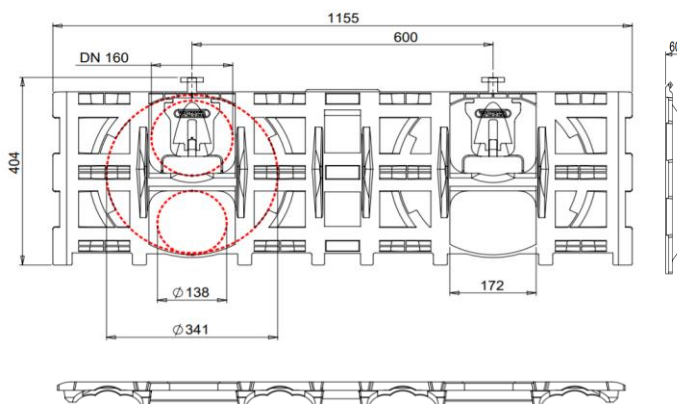
Materiaal:  
Recylaaf PP (polypropyleen)

FICHE N°:	
Bedrijf:	
Project:	
Datum:	

Bodemplaat  
Netto inhoud van 2,26 liter  
gewicht : 3,4 kg  
Art. nummer: 247.66.00001



Zijplaten  
gewicht : 2,04 kg  
Art. nummer : 247.66.00003



*Afmetingen en gewichten onder voorbehoud van wijzigingen*

06/2020 - T-Aquacell Unit

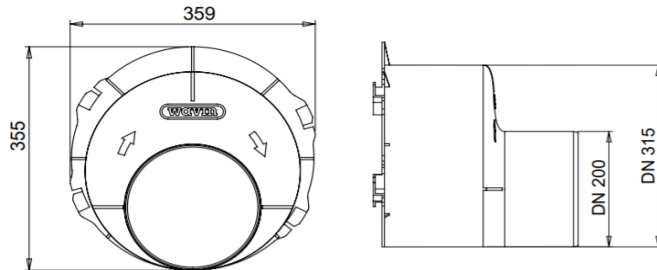
**Technische fiche**



## Q-Bic Plus toebehoren

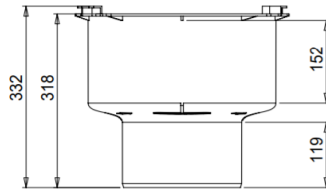
FICHE N°:	
Bedrijf:	
Project:	
Datum:	

### Aansluitstuk ( DN 200 en 315 mm )



gewicht : 1,19 kg

Art. nummer : 247.66.31200



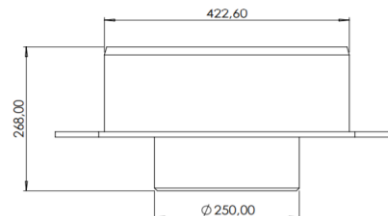
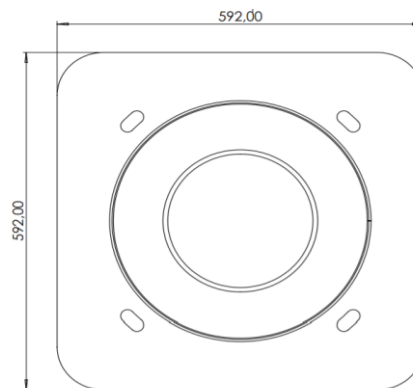
### Omschrijving :

te plaatsen op een zijplaat voor horizontale aansluiting in DN 200 of 315mm

### Schachtaansluiting

Ø 315 mm

Art. nummer: 247.68.31000



### Omschrijving :

Te plaatsen op de geïntegreerde schachtaansluiting op de bovenkant van het bekken

Wordt verhoogd met een PVC schacht van Ø315 mm

