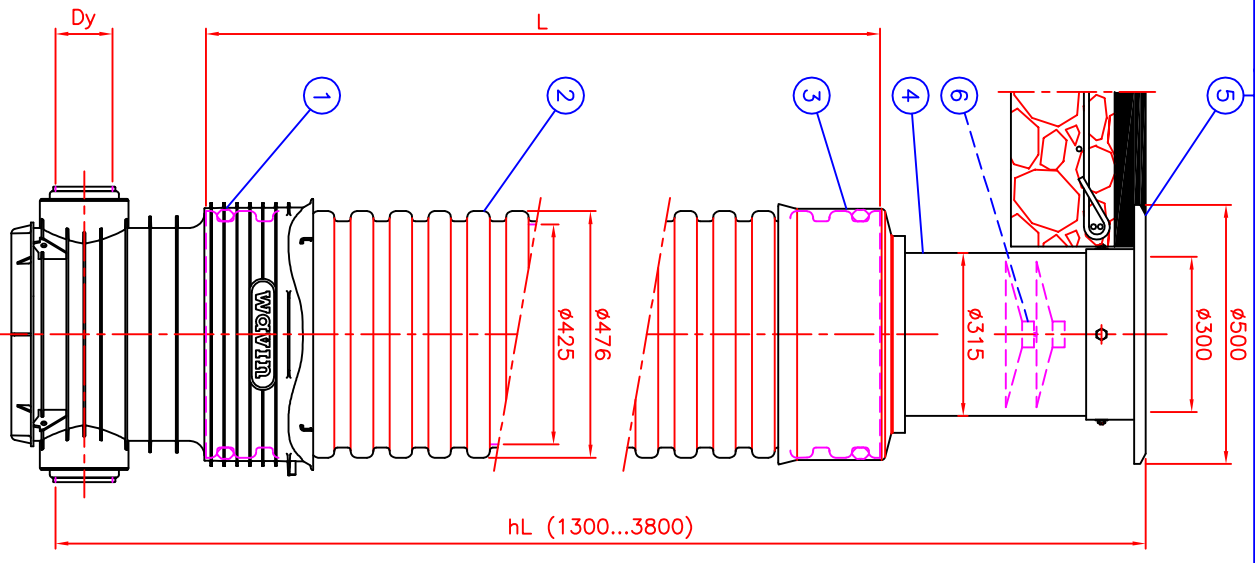


Kansi $\phi 300$ , Standardi EN124	
Umpikansi, kansiluokka A15 (1.5 tn) muovi	852 7414 <input type="checkbox"/>
*Umpikansi, kansiluokka D400 (40 tn) valurauta	852 4825 <input type="checkbox"/>
*Sisältyy toimittukseen jos vaihtoehtoista kantta ei tilata	



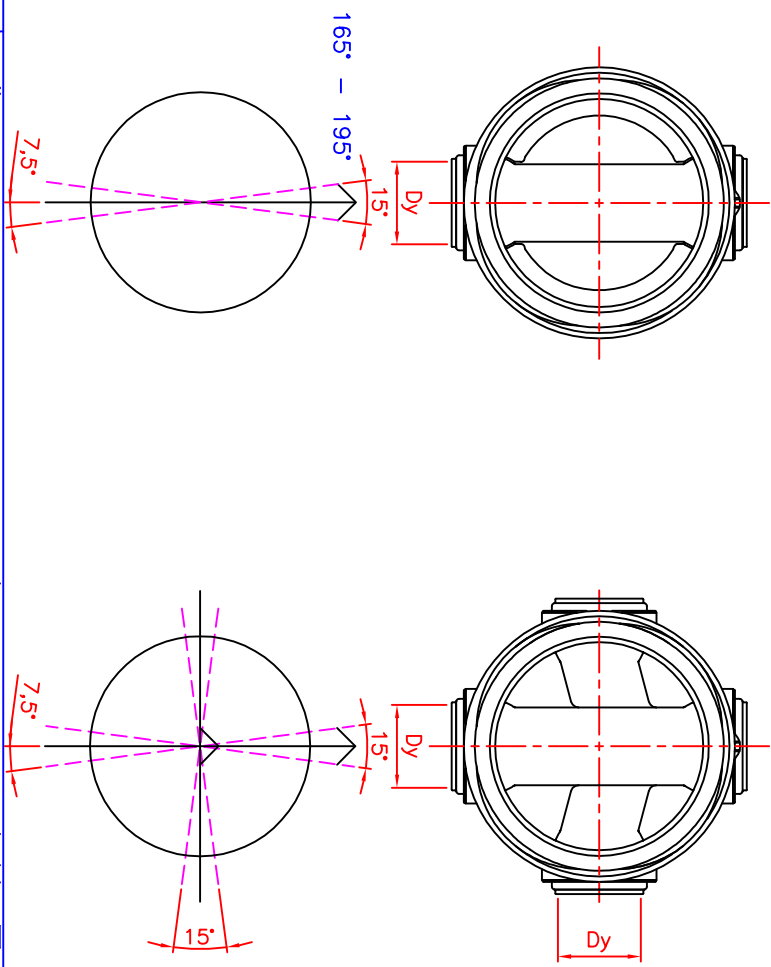
hL = Kaihon asennussyvyys maan pinnasta (mm)  
hL = \_\_\_\_\_ mm (1300...3800 mm)

Tämä kuva ja sen ratkaisut ovat Wavin-Labko Oyrin omaisuutta. Pidätämme oikeudet muutoksiin ilman ennakkoilmoitusta. Viranomaisvaiminukset tulee selvittää ennen tuotteen hankintaa. Tuotteet tulee asentaa asennusohjeen mukaisesti.

Litiosyhteet tilauksen mukaan (x)	
Dy	asennussyvyys (h) <input type="checkbox"/> Malli 1, suora läpivirtaus (3011 327) <input type="checkbox"/> Malli 2, risteävä läpivirtaus (3011 359)
D110	1300 – 3800 mm <input type="checkbox"/> (3011 327) <input type="checkbox"/> (3011 359)

Malli 1, suora läpivirtaus

Malli 2, suora risteävä läpivirtaus



6	LSÄVARUSTE: Jättymissuojaelementti D315 (wavin no. 852 1922) (x)	<input type="checkbox"/>	(1)
5	Kansi $\phi 300$ , Standardi EN124		1
4	Säätöputki (säätövara 500 mm)	PEH	D315
3	Teleskooppiosa tiivisteellä	PEM	D425/315
2	Tegra 425 Nousuputki (tilauksen mukaan)	PP	D425/476
	hL = Kaihon asennussyvyys maan pinnalta	/	L = Nousuputken pituus
	hL = max. 1300 mm	L = 500 mm	Wavin no. 054 4605
	hL = max. 1800 mm	L = 1000 mm	Wavin no. 054 4610
	hL = max. 2300 mm	L = 1500 mm	Wavin no. 054 4615
	hL = max. 2800 mm	L = 2000 mm	Wavin no. 054 4620
	hL = max. 3300 mm	L = 2500 mm	Wavin no. 054 4625
	hL = max. 3800 mm	L = 3000 mm	Wavin no. 054 4630
1	Pohjaosa		D110

Wavin no: \_\_\_\_\_  
Pirustuksen sisältö: Tegra 425/315 D110 jäteveden tarkastuskaivo

Suunn. JP/TL	Tark.	Hyv. JP	10.01.13	Piirno 81BB07as	Sivu: /	Päivöys: 10.01.13	Mittakaava:
--------------	-------	---------	----------	-----------------	---------	-------------------	-------------

**WAVIN** LABKO OY  
WAVIN-LABKO OY  
Visiokatu 1  
FIN-33720 Tampere  
puh. 020 1285200  
fax. 020 1285280  
www.wavin-labko.fi

