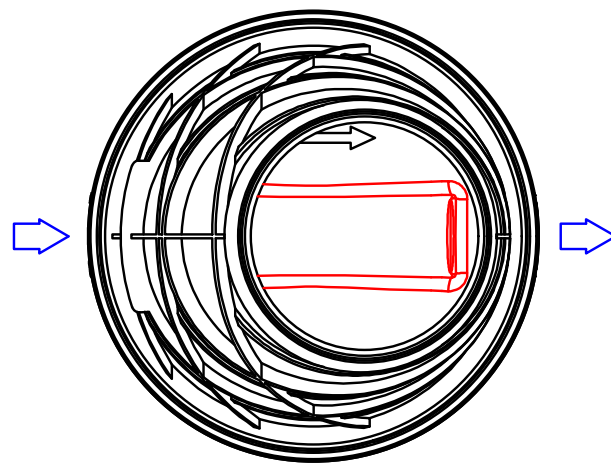


hL = ... mm

TEGRA-kaivojen pohjaprofiilit. Suora ja risteävä läpivirtaus -mallit varastotuotteina, muut malli tilauksesta.

Malli I				Malli X	Malli T
Suora Läpivirtaus 165° - 195°	150/210 Läpivirtaus 135° - 165° 195° - 225°	120/240 Läpivirtaus 105° - 135° 225° - 255°	90/270 Läpivirtaus 75° - 105° 255° - 285°	Risteävä Läpivirtaus	Suora + sivuvirtaus

Kaivo nro / Tyyppi	hL Lähtöyhteen asennussyvyys	Kpl	HUOM!
	hL = _____ mm		
Tegra 1000 -nousuputki L= 1200 mm <input type="checkbox"/> hL=Max. 2500 mm L= 2400 mm <input type="checkbox"/> hL=Max. 3700 mm L= 3600 mm <input type="checkbox"/> hL=Max. 4900 mm			TEGRA 1000 -pohjaosa, yhdekoko D200 (Dy)
			Malli I Suora läpivirtaus <input type="checkbox"/> (varastotuote) 150/210 <input type="checkbox"/> 120/240 <input type="checkbox"/> 90/270 <input type="checkbox"/>
Valurautakansi Ø600 Umpikansi <input type="checkbox"/> Ritiläkansi <input type="checkbox"/>	Kansiluokka, Standardi EN124 D400 (40 tn) <input type="checkbox"/> C250 (25 tn) <input type="checkbox"/> A15 (1.5 tn) <input type="checkbox"/>		Malli X Risteävä läpivirtaus <input type="checkbox"/> (varastotuote) Malli T Suora + sivuvirtaus Oikea <input type="checkbox"/> Vasen <input type="checkbox"/>



Tämä kuva ja sen ratkaisut ovat Wavin Finland Oy:n omaisuutta. Pidätämme oikeudet muutoksiin ilman ennakoilmoitusta. Viranomaisvaatimukset tulee selvittää ennen tuotteen hankintaa. Tuotteet tulee asentaa asennusohjeen mukaisesti.

6	TEL 600 + kehys 600 D400 teleskooppikehys + tiiviste (säätöputki Ø600) Valurautakansi Ø600, Standardi EN124, kansiluokka tilauksen mukaan	1
5	Lähtöyhde	D200 1
4	Tuloyhde	D200 1
3	TEGRA kartio 1000/600 + tiiviste	1
2	TEGRA 1000 -nousuputki	L= Asennussyvyyden mukaan 1
1	TEGRA 1000 -pohjaosa, D200 yhdekoko (tilauksen mukaan) + tiiviste	1

Piirustuksen sisältö: JVTK Tegra 1000/600 D200			Piirustuslaji: ASIAKASKUVA	
Suunn. JP/JS	Hyv. MK 22.11.2022	Piir.no 81FB01es	Päiväys: 21.11.2022	Mittakaava:

Rakennus kohde:	
	WAVIN FINLAND Oy VISIOKATU 1 33720 TAMPERE FINLAND puh. 020 1285200 info.fi@wavin.com