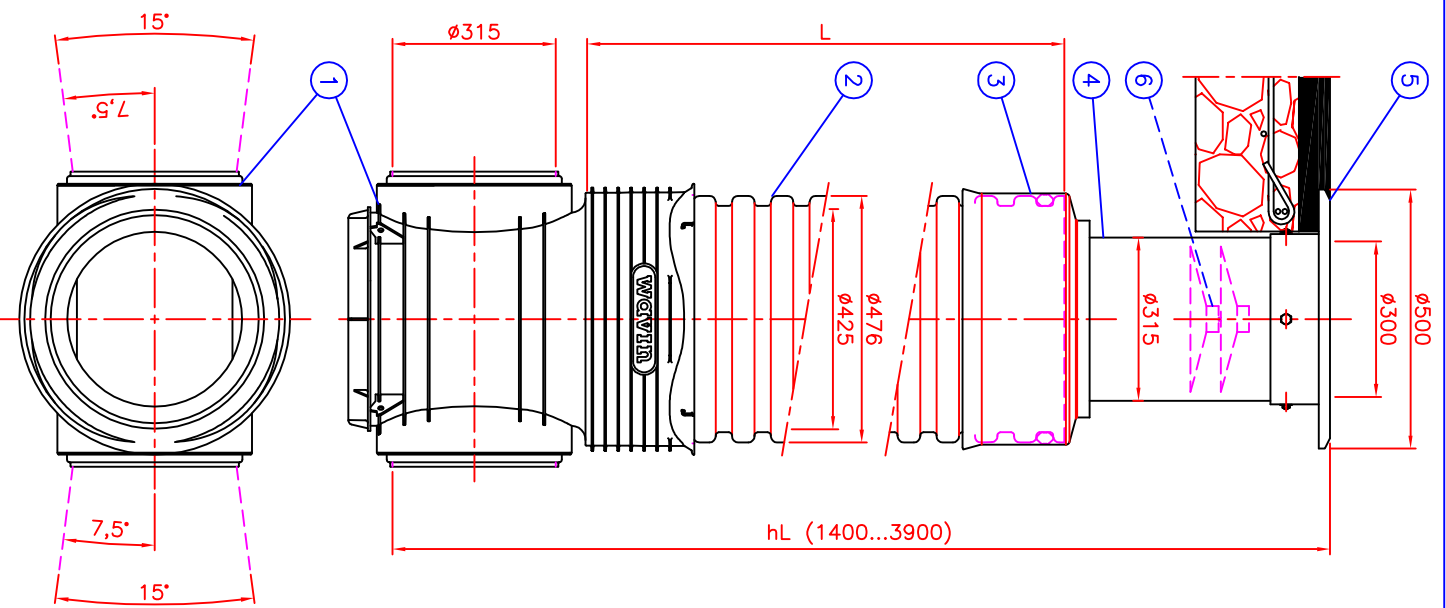


Kansi $\phi 300$, Standardi EN124	
Umpikansi, kansiliuokka A15 (1.5 tn) muovi	852 7414
*Umpikansi, kansiliuokka D400 (40 tn) valurauta	852 4825
*Sisältyy toimitukseen jos vaihtoehtoisia kantia ei tilata	



hL = Kaivon asennussyvyys maan pinnasta (mm)
hL = _____ mm (1400...3900 mm)

6	LSÄVARUSTE: Jättymissuojaelementti D315 (wavin no. 852 1922) (x)	<input type="checkbox"/>	(1)
5	Kansi $\phi 300$, Standardi EN124		1
4	Säätöputki (säätövara 500 mm)	PEH	1
3	Teleskooppiosa tiivistelji	PEM	1
2	Tegra 425 Nousuputki (tilauksen mukaan)	PP	1
	hL = Kaivon asennussyvyys maan pinnalta	/	L = Nousuputken pituus
	hL = max. 1400 mm L = 500 mm	<input type="checkbox"/>	Wavin no. 0544605
	hL = max. 1900 mm L = 1000 mm	<input type="checkbox"/>	Wavin no. 0544610
	hL = max. 2400 mm L = 1500 mm	<input type="checkbox"/>	Wavin no. 0544615
	hL = max. 2900 mm L = 2000 mm	<input type="checkbox"/>	Wavin no. 0544620
	hL = max. 3400 mm L = 2500 mm	<input type="checkbox"/>	Wavin no. 0544625
	hL = max. 3900 mm L = 3000 mm	<input type="checkbox"/>	Wavin no. 0544630
1	Pohjaosa (tilauksen mukaan)		Yhdenkoko D315

Wavin no: _____
Pirustuksen sisältö: _____

Suunn. JP/TL	Tark.	Hyv. JP	Päiv. 10.01.13	Piirno 81BB13_s	Sivu: /	Päiv. 10.01.13	Mittakaava:
--------------	-------	---------	----------------	-----------------	---------	----------------	-------------

WAVIN-LABKO OY
Visiokatu 1
FIN-33720 Tampere
puh. 020 1285200
fax. 020 1285280
www.wavin-labko.fi

WAVIN
Labko

Rakennus kohde: _____

Tämä kuva ja sen ratkaisut ovat Wavin-Labko Oyrn omaisuutta. Pidätämme oikeudet muutoksiin ilman ennakkoilmoitusta. Virranomaisvatimukset tulee selvittää ennen tuotteen hankintaa. Tuotteet tulee asentaa asennusohjeen mukaisesti.

