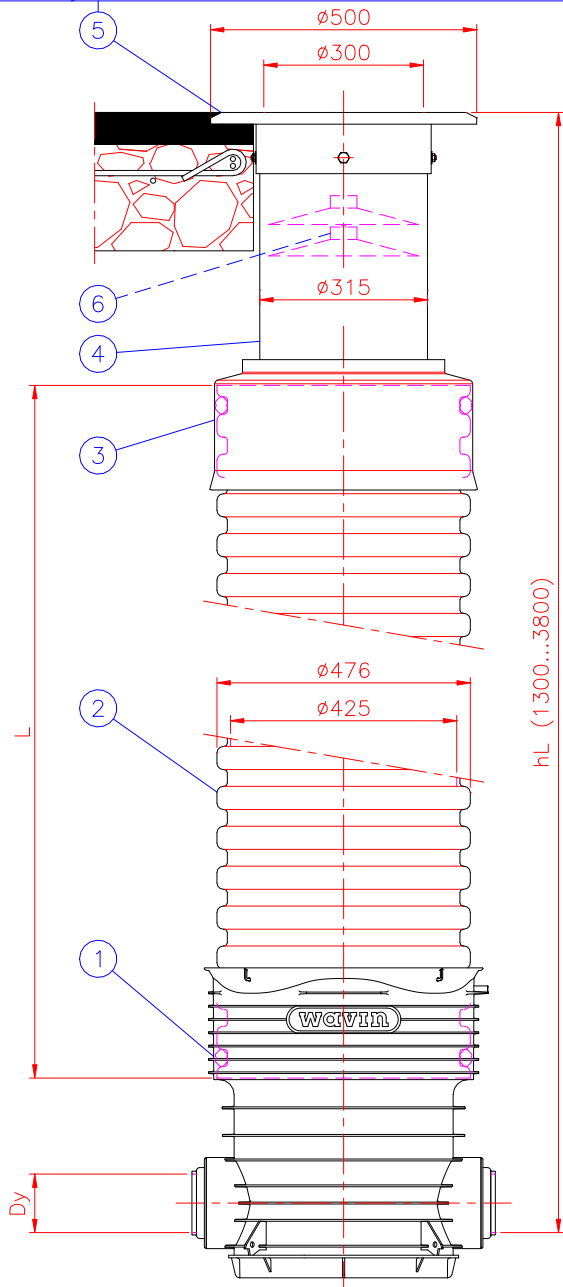


Kansi $\phi 300$, Standardi EN124

Umpikansi, kansiluokka A15 (1.5 tn) muovi 852 7414

*Umpikansi, kansiluokka D400 (40 tn) valurauta 852 4825

*Sisältyy toimitukseen jos vaihtoehtoista kantta ei tilata



hL = Kaivon asennussyvyys maan pinnasta (mm)

hL = _____ mm (1300...3800)

Tämä kuva ja sen ratkaisut ovat Wavin-Labko Oy:n omaisuutta. Pidätämme oikeudet muutoksiin ilman ennakkoilmoitusta. Viranomaisvaatimukset tulee selvittää ennen tuotteen hankintaa. Tuotteet tulee asentaa asennusohjeen mukaisesti.



wavin
Labko

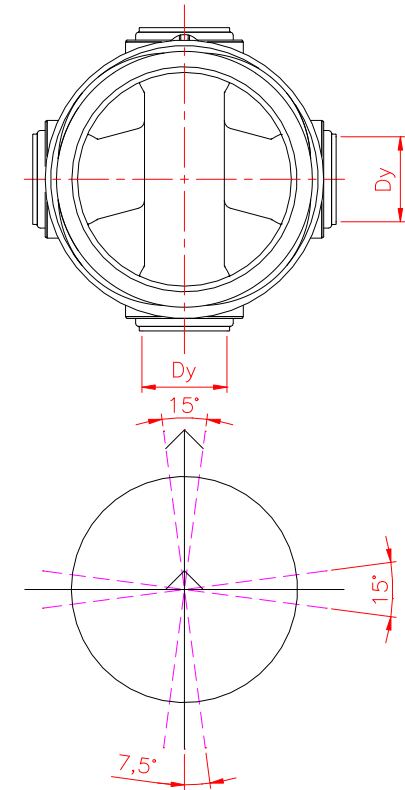
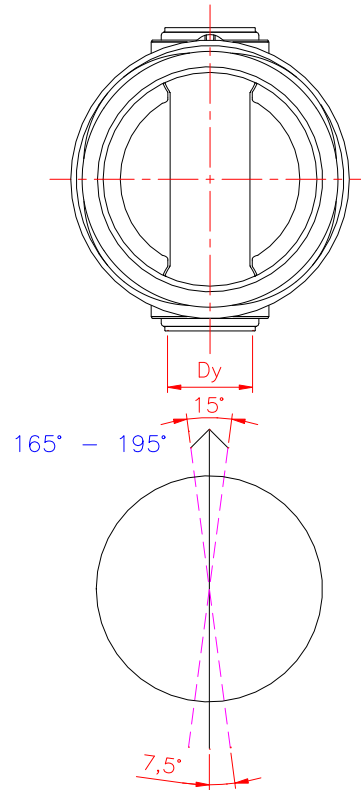
WAVIN-LABKO OY
Visiokatu 1
FIN-33720 Tampere
puh. 020 1285200
fax. 020 1285280
www.wavin-labko.fi

Liitosyhteet tilauksen mukaan (x)

Dy	asennussyvyys (h)	Malli 1, suora läpivirtaus	Malli 2, risteävä läpivirtaus
D110	1300 – 3800 mm	<input type="checkbox"/> (3011 327)	<input type="checkbox"/> (3011 359)

Malli 1, suora läpivirtaus

Malli 2, suora risteävä läpivirtaus



6	LISÄVARUSTE: Jäätymissuojaelementti D315 (wavin no. 852 1922) (x)	<input type="checkbox"/>	(1)
5	Kansi $\phi 300$, Standardi EN124		1
4	Säätöputki (säätövara 500 mm)	PEH	D315
3	Teleskooppiosa tiivisteellä	PEM	D425/315
2	Tegra 425 Nousuputki (tilauksen mukaan)	PP	D425/476
	hL = Kaivon asennussyvyys maan pinnalta / L = Nousuputken pituus		
	hL = max. 1300 mm L = 500 mm	<input type="checkbox"/>	Wavin no. 054 4605
	hL = max. 1800 mm L = 1000 mm	<input type="checkbox"/>	Wavin no. 054 4610
	hL = max. 2300 mm L = 1500 mm	<input type="checkbox"/>	Wavin no. 054 4615
	hL = max. 2800 mm L = 2000 mm	<input type="checkbox"/>	Wavin no. 054 4620
	hL = max. 3300 mm L = 2500 mm	<input type="checkbox"/>	Wavin no. 054 4625
	hL = max. 3800 mm L = 3000 mm	<input type="checkbox"/>	Wavin no. 054 4630
1	Pohjaosa		D110

Wavin no:	Piirustuksen sisältö:	Piirustuslaji:
	Tegra 425/315 D110 jäteveden tarkastuskaivo	ASIAKASKUVA
Suunn. JP/TL	Tark.	Hyv. JP 10.01.13
	Piir.no 81BB07as	Sivu: /
	Päiväys: 10.01.13	Mittakaava:

Rakennus kohde: