

Materiaal: HDPE (hoge dichtheidspolyethyleen)

Keur: BENOR

Naar NBN EN 13598-1 (D Ø 250 t.e.m. 400 mm)

Naar NBN EN 13598-2 (D ≥ Ø 400 mm)

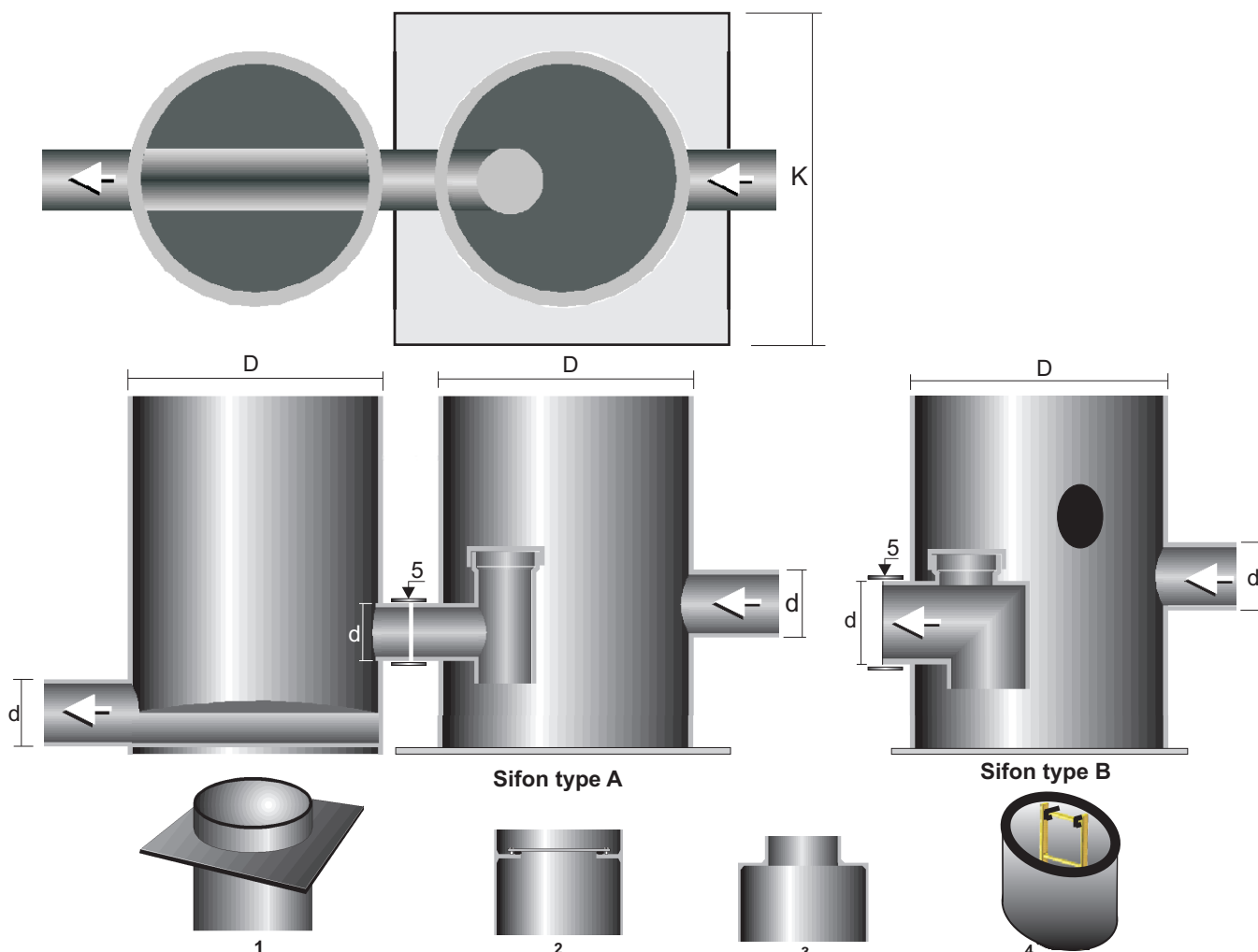
Uitvoering: Volgens plan uitgevoerde combinatie van sifonput en toezichtspuit met geprofileerde bodem

Bedrijf:

Project:

Datum:

Ø Put D mm	250	315	400	500	630	800	1000
d max. mm	125	160	200	250	315	400	500
Sifon type	A	A - B	B	B	B	B	B
Voetplaat K mm	330x330	500x500	500x500	600x600	750x750	1000x1000	1300x1300



Omschrijving: Naar maatopgave gemaakte combinatie van sifonput en toezichtspuit die eventueel kunnen uitgerust worden met: waterkering- of verankeringsflens (fig 1), reukdicht tussendecksel (fig 2), verkleind mangat (fig 3) of ladder (fig 4).

Bijkomende inla(a)t(en) kunnen op elke gewenste hoogte en onder elke gewenste hoek, in functie van de diameter. Ook de hoek van de sifon of derichting van het stroomprofiel in de toezichtspuit, kunnen naar behoeven worden aangepast. 5 = ter plaatse te maken verbinding via steekmof of electrolasmof.

Puisard double en HDPE

Matière: HDPE (polyéthylène haute densité)

Attestation: BENOR

Suivant NBN EN 13598-1 (D Ø 250 à 400 mm)

Suivant NBN EN 13598-2 (D ≥ Ø 400 mm)

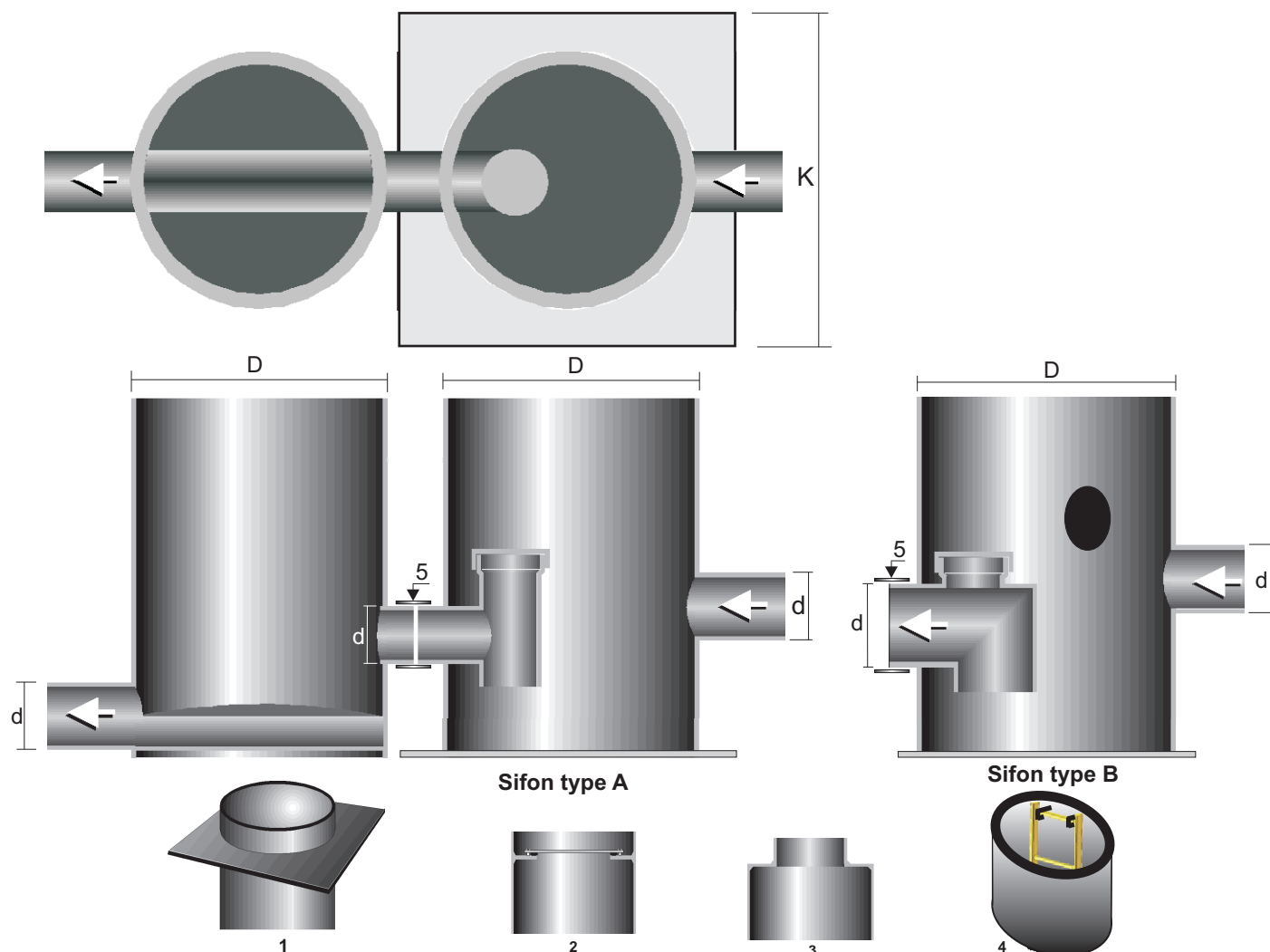
Entreprise:

Projet:

Date:

Exécution: Ensemble exécuté suivant plan, combinant décanteur à coupe-air et chambre de visite à fond profilé

Ø Chambre D mm	250	315	400	500	630	800	1000
d max. mm	125	160	200	250	315	400	500
Siphon type	A	A - B	B	B	B	B	B
Plaque de fond K mm	330x330	500x500	500x500	600x600	750x750	1000x1000	1300x1300



Description: Ensemble réalisé sur mesures pouvant être équipé de: plateau d'étanchéité ou d'ancrage (fig 1), couvercle intermédiaire étanche aux odeurs (fig 2), trou d'homme réduit (fig 3) ou échelle (fig 4).

Des entrées supplémentaires peuvent se faire à hauteurs voulues et sous n'importe quel angle, en fonction du diamètre. De même, l'angle du siphon ou la direction du fond profilé peuvent être modifiés suivant les besoins.

5 = raccordement à réaliser sur place par emboîtement ou manchon électrosoudable.