

HDPE toezichtspuit met vlakke bodem

Materiaal: HDPE (hoge dichtheidspolyethyleen)

Keur: BENOR

Naar NBN EN 13598-1 (D Ø 250 t.e.m. 400 mm)

Naar NBN EN 13598-2 (D ≥ Ø 400 mm)

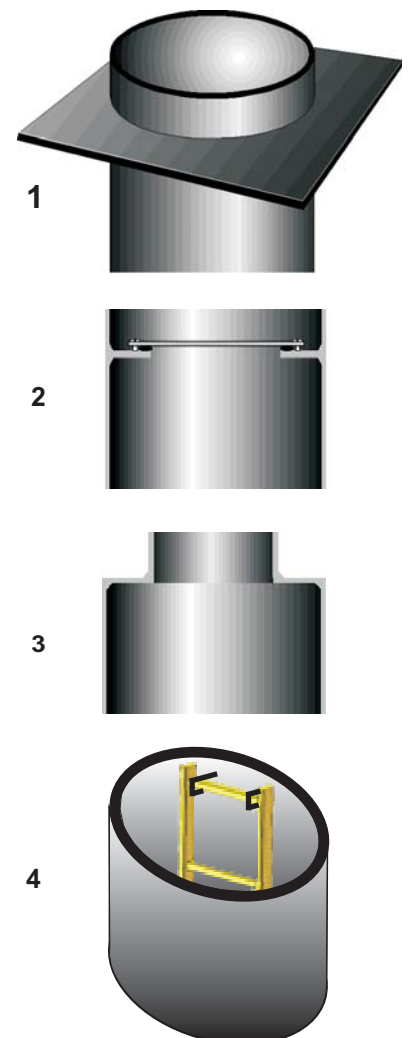
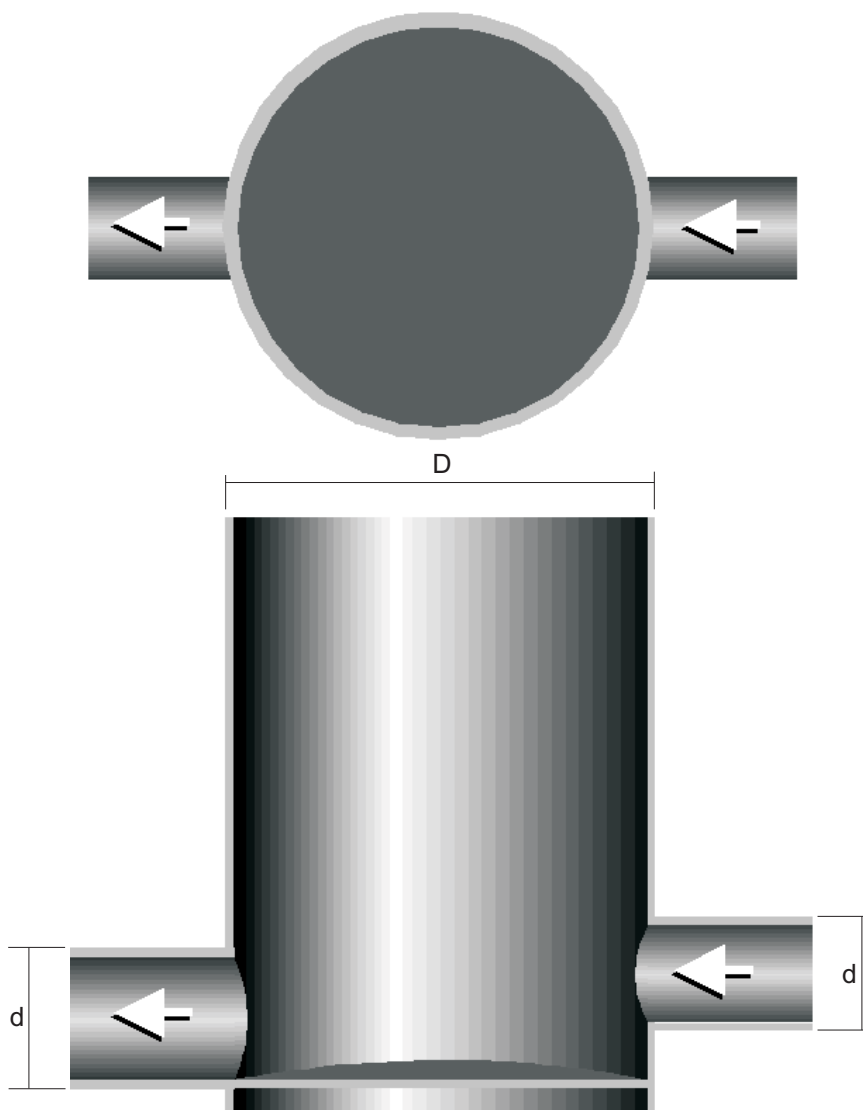
Uitvoering: Toezichtspuit met vlakke bodem volgens plan uitgevoerd

Bedrijf:

Project:

Datum:

Ø D mm	250	315	400	500	630	800	1000	1200
max. Ø d mm	160	200	250	315	400	500	630	800



Omschrijving: Naar maatopgave gemaakte toezichtspuit welke kan uitgerust worden met: waterkering- of verankeringflens (fig 1), reukdicht tussendecksel (fig 2), verkleind mangat (fig 3) of ladder (fig 4). Bijkomende inla(a)t(en) kunnen op elke gewenste hoogte en onder elke gewenste hoek, in functie van de diameter.

Chambre de visite à fond plat en HDPE

Matière: HDPE (polyéthylène haute densité)

Attestation: BENOR

Suivant NBN EN 13598-1 (D Ø 250 à 400 mm)

Suivant NBN EN 13598-2 (D ≥ Ø 400 mm)

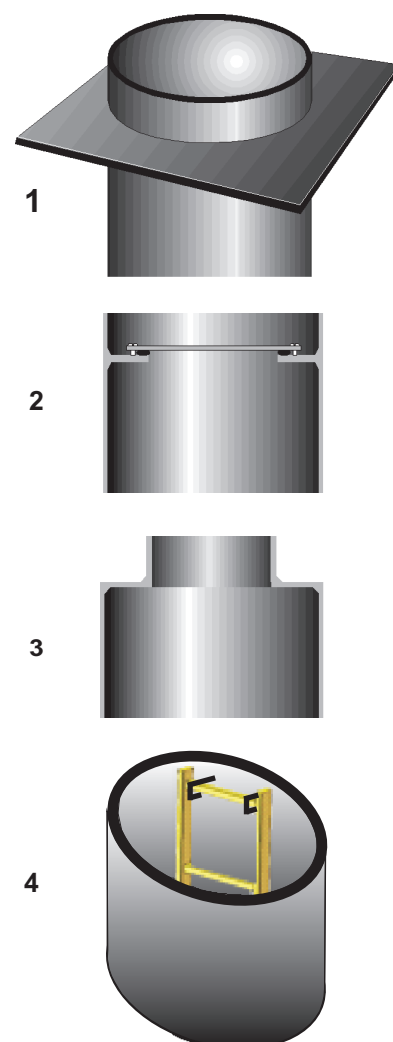
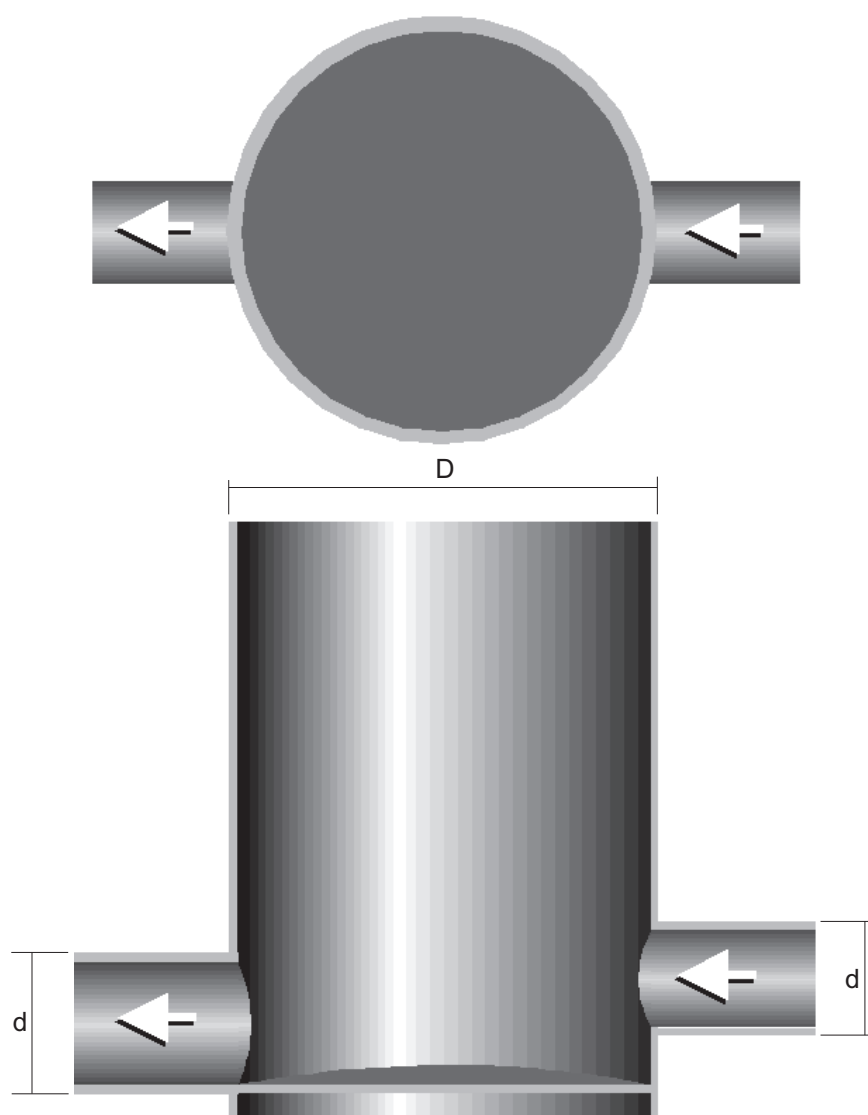
Entreprise:

Projet:

Date:

Exécution: Chambre de visite à fond plat exécutée suivant plan

Ø D mm	250	315	400	500	630	800	1000	1200
Ø max. d mm	160	200	250	315	400	500	630	800



Description: Chambre de visite réalisée sur mesures et pouvant être équipée de: plateau d'étanchéité ou d'ancrage (fig 1), couvercle intermédiaire étanche aux odeurs (fig 2), trou d'homme réduit (fig 3) ou échelle (fig 4).

Des entrées supplémentaires peuvent se faire à hauteurs voulues et sous n'importe quel angle, en fonction du diamètre.