

HDPE sifonput

Materiaal: HDPE (hoge dichtheidspolyethyleen)

Keur: BENOR

Naar NBN EN 13598-1 (D Ø 250 t.e.m. 400 mm)

Naar NBN EN 13598-2 (D ≥ Ø 400 mm)

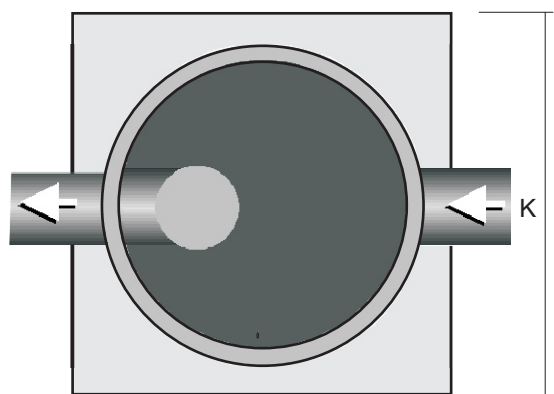
Uitvoering: Volgens plan uitgevoerde sifonput

Bedrijf:

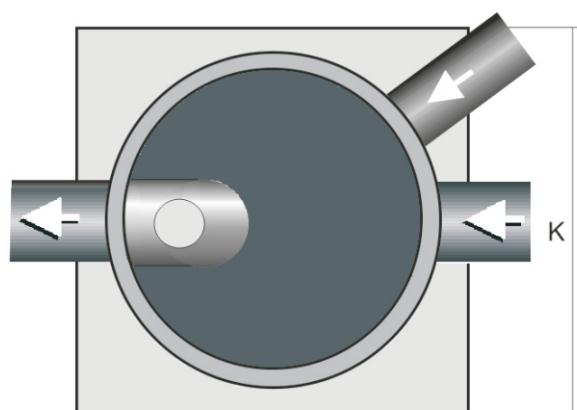
Project:

Datum:

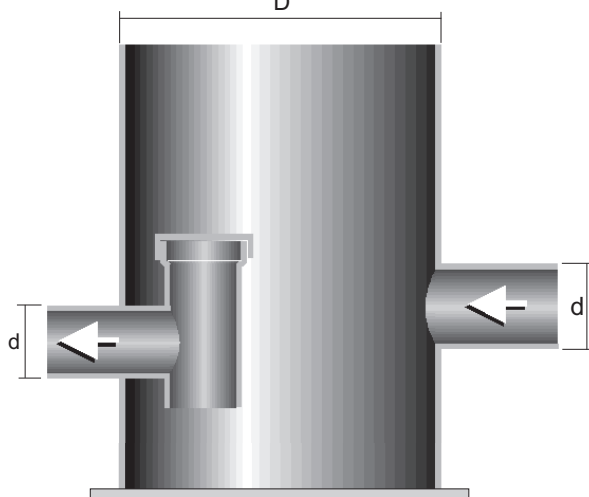
| Ø Put D mm | 250 | 315 | 400 | 500 | 630 | 800 | 1000 |
|----------------|---------|---------|---------|---------|---------|-----------|-----------|
| d max. mm | 125 | 160 | 200 | 250 | 315 | 400 | 500 |
| Sifon type | A | A - B | B | B | B | B | B |
| Voetplaat K mm | 330x330 | 500x500 | 500x500 | 600x600 | 750x750 | 1000x1000 | 1300x1300 |



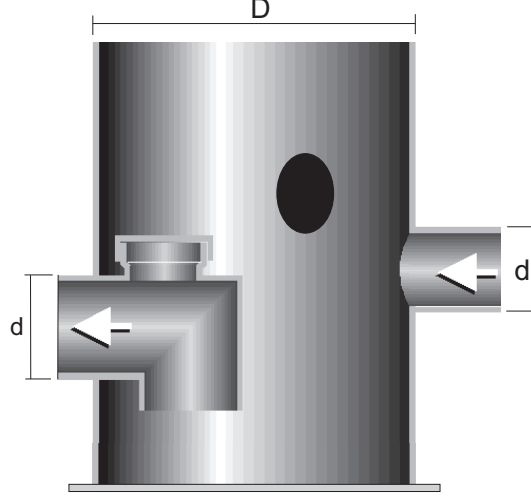
D



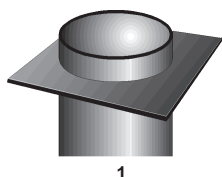
D



Sifon type A



Sifon type B



1



2



3



4

Omschrijving: Naar maatopgave gemaakte sifonput welke kan uitgerust worden met: waterkering- of verankeringflens (fig 1), reukdicht tussendecksel (fig 2), verkleind mangat (fig 3) of treden (fig 4).

Bijkomende inla(a)t(en) kunnen op elke gewenste hoogte en onder elke gewenste hoek, in functie van de diameter.

Décanteur à coupe-air HDPE

Matière: HDPE (polyéthylène haute densité)

Attestation: BENOR

Suivant NBN EN 13598-1 (D Ø 250 à 400 mm)

Suivant NBN EN 13598-2 (D ≥ Ø 400 mm)

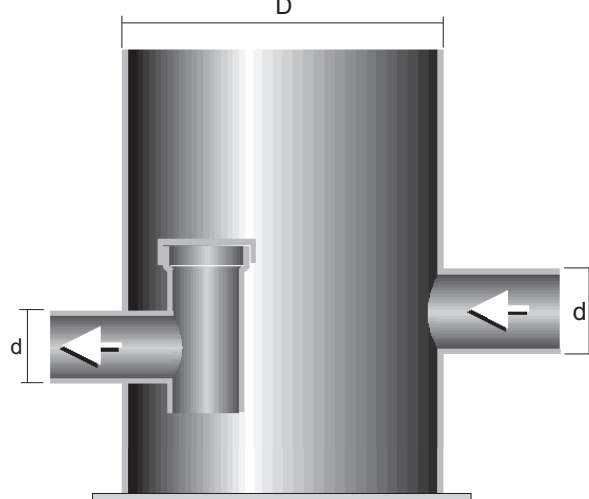
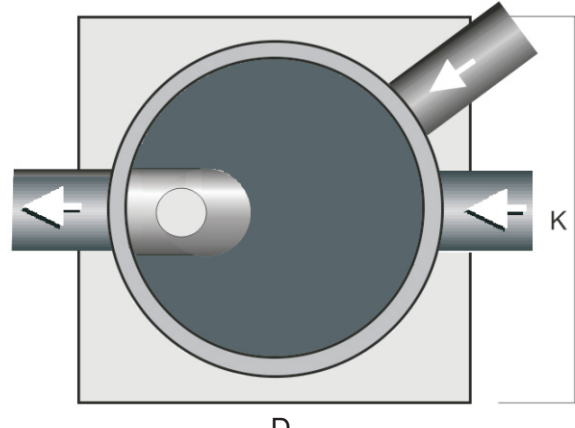
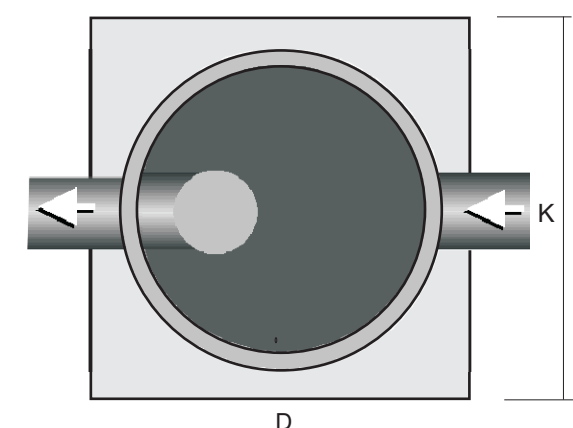
Entreprise:

Projet:

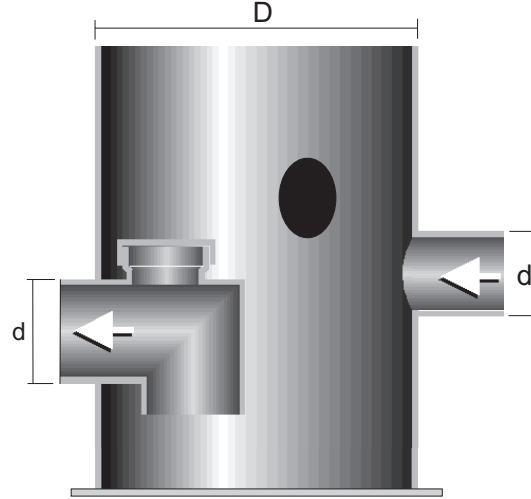
Date:

Exécution: Décanteur exécuté suivant plan

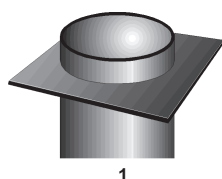
| Ø Chambre D mm | 250 | 315 | 400 | 500 | 630 | 800 | 1000 |
|---------------------|---------|---------|---------|---------|---------|-----------|-----------|
| d max. mm | 125 | 160 | 200 | 250 | 315 | 400 | 500 |
| Siphon type | A | A - B | B | B | B | B | B |
| Plaque de fond K mm | 330x330 | 500x500 | 500x500 | 600x600 | 750x750 | 1000x1000 | 1300x1300 |



Siphon type A



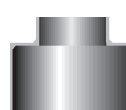
Siphon type B



1



2



3



4

Description: Décanteur à coupe-air réalisée sur mesures et pouvant être équipée de: plateau d'étanchéité ou d'ancrage (fig 1), couvercle intermédiaire étanche aux odeurs (fig 2), trou d'homme réduit (fig 3) ou échelons (fig 4). Des entrées supplémentaires peuvent se faire à hauteurs voulues et sous n'importe quel angle, en fonction du diamètre.