

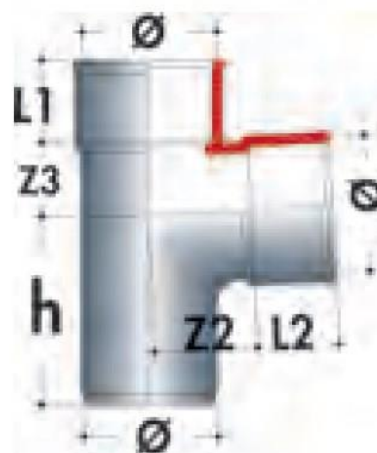
Wadal PVC Verloop T-stuk Mof-spie 80x40x80

FICHE N°:	
Bedrijf:	
Project:	
Datum:	

Materiaal: PVC

Uitvoering: Grijs RAL 7037

Klasse: -



Code	h	L1	L2	Z2	Z3
3102108049	108	47	27	49	40

Afmetingen en gewichten onder voorbehoud van wijzigingen

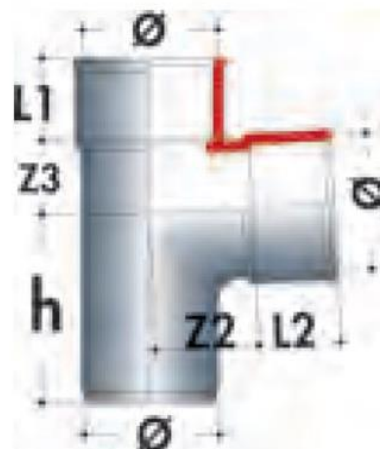
Wadal PVC T Réduit 88° mâle/femelle 80x40x80

FICHE N°:	
Société:	
Projet:	
Date:	

Matériaux: PVC

Exécution: Gris RAL 7037

Classe: -



Code	h	L1	L2	Z2	Z3
3102108049	108	47	27	49	40

Dimensions et poids sont donnés à titre indicatif et sous réserve de changements