

**Wavin SLĒGINIŲ
VAMZDŽIŲ SISTEMA**

Gaminių katalogas



WAVIN SLĒGINIAI VAMZDŽIAI IR
JUNGIAMOSIOS DALYS IŠ PE IR PVC

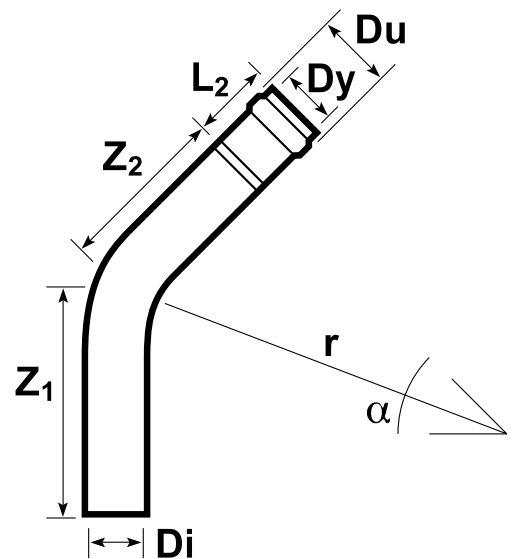
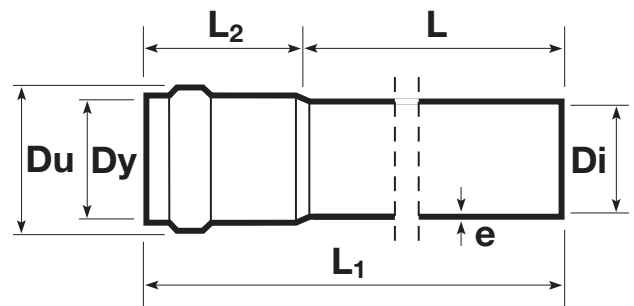
Tinkamiausi sprendimai vandeniui tiekti

Turinys
Gaminių katalogas

| | |
|-------------------------------------------------------------------|---|
| ■ Slėginiai vamzdžiai iš polivinilchlorido (PVC) | 3 |
| ■ Slėginių vamzdžių jungiamosios dalys iš polivinilchlorido (PVC) | 3 |
| ■ Slėginiai vamzdžiai iš polietileno (PE) | 6 |
| ■ Slėginių vamzdžių jungiamosios dalys iš polietileno (PE) | 7 |

Ženklinimas ir simboliai

| | |
|------------|------------------------------------------------------------------|
| α – | lenkimo kampas |
| d – | varžto kiaurymės skersmuo |
| Di – | vidinis skersmuo |
| DN – | nominalusis skersmuo |
| Du – | išorinis skersmuo |
| Dy – | vamzdžio ženklimas |
| e – | sieneles storis (minimalus) |
| F – | specialūs matmenys |
| H – | aukštis |
| k – | atstumas tarp varžtų centrų |
| L – | nominalus vamzdžio ilgis |
| L1 – | visas vamzdžio ilgis |
| L2 – | įdėklo/movos gylis |
| M – | svoris |
| r – | koeficientas |
| R – | išorinis kūginis sriegis |
| Rc – | išorinis cilindrinis sriegis |
| Rp – | vidinis cilindrinis sriegis |
| S – | ašies matmenys |
| Z – | fasoninės armatūros nominalus ilgis |
| PE 80 – | polietilenas, kurio minimalus tempimo stipris – 8 Mpa (MRS 80) |
| PE 100 – | polietilenas, kurio minimalus tempimo stipris – 10 Mpa (MRS 100) |
| MRS – | minimalus reikalaujamas stipris |



Visi matmenys pateikiami mm

SDR ir PN atitikties lentelė PE vamzdžiams*

| SDR | 26 | 17 | 11 |
|----------------|----|----|----|
| PE 80, PN 6,3 | | x | |
| PE 80, PN 10 | | | x |
| PE 100, PN 6,3 | x | | |
| PE 100, PN 10 | | x | |
| PE 100, PN 16 | | | x |

*SDR (Standard Dimension Ratio) – skersmens ir sieneles storio santykis

PN - slėgio klasė

Wavin nuolat tobulina savo gaminius, todėl įmonė pasilieka teisę keisti gaminių konstrukciją, medžiagų sudėtį ir specifikaciją.

Slėgio vamzdis iš PVC

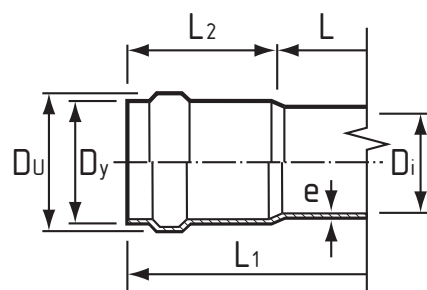


Slėgio vamzdis Sigma 125 iš PVC

■ Su vientisa mova

■ Naudojama kartu su jungiamosiomis dalimis

MEDŽIAGA: PVC



| DYDIS Dy, mm | KODAS | PARAMETRAI (mm) | | | | | |
|--------------------|-----------|-----------------|-------|------|----|------|-----|
| | | Di | Du | e | L | L1 | L2 |
| Slėgio klasė PN 6 | | | | | | | |
| 110 | 101010110 | 104,6 | 133,4 | 2,7 | 6 | 6133 | 133 |
| 160 | 101010160 | 152,0 | 187,0 | 4,0 | 6 | 6145 | 145 |
| 200 | 101010200 | 190,2 | 228,8 | 4,9 | 6 | 6156 | 156 |
| 225 | 201010225 | 214,0 | 255,7 | 5,5 | 6 | 6152 | 162 |
| 250 | 101010250 | 237,6 | 284,0 | 6,2 | 6 | 6172 | 172 |
| 280 | 201010280 | 263,0 | 337,0 | 8,2 | 6 | 6175 | 175 |
| 315 | 101010315 | 299,9 | 352,9 | 7,7 | 6 | 6201 | 201 |
| 400 | 101010400 | 380,4 | 444,8 | 9,8 | 6 | 6212 | 212 |
| 500 | 201010500 | 475,0 | 576,0 | 12,3 | 6 | 6213 | 213 |
| 630* | 201010630 | 599,2 | - | 15,4 | 12 | - | - |
| Slėgio klasė PN 10 | | | | | | | |
| 110 | 101011110 | 101,6 | 133,4 | 4,2 | 6 | 6133 | 133 |
| 160 | 101011160 | 147,6 | 187,0 | 6,2 | 6 | 6145 | 145 |
| 200 | 101011200 | 184,6 | 228,8 | 7,7 | 6 | 6156 | 156 |
| 225 | 201011225 | 207,8 | 255,7 | 8,6 | 6 | 6162 | 162 |
| 250 | 101011250 | 230,8 | 284,0 | 9,6 | 6 | 6172 | 172 |
| 280 | 201011280 | 258,0 | 337,0 | 10,7 | 6 | 6175 | 175 |
| 315 | 101011315 | 290,8 | 352,9 | 12,1 | 6 | 6201 | 201 |
| 400 | 101011400 | 369,4 | 444,8 | 15,3 | 6 | 6212 | 212 |

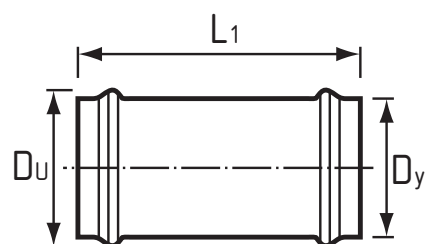


Remontinė mova iš PVC

■ PVC slėginiams vamzdžiams

■ Naudojama kartu su vamzdžiu

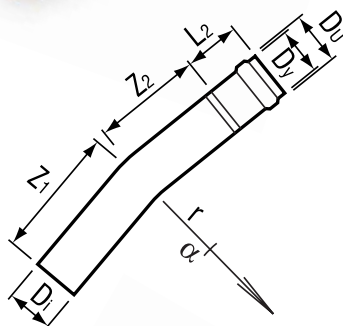
MEDŽIAGA: PVC



| DYDIS Dy, mm | KODAS | PARAMETRAI (mm) | | |
|--------------------|-----------|-----------------|-----|--------|
| | | Du | L1 | M (kg) |
| Slėgio klasė PN 10 | | | | |
| 50 | 101011050 | 74,7 | 250 | 0,291 |
| 63 | 101051063 | 89,3 | 265 | 0,322 |
| 75 | 101051075 | 105,6 | 280 | 0,480 |
| 90 | 101051090 | 122,0 | 300 | 0,640 |
| 110 | 101051110 | 148,5 | 325 | 1,132 |
| 160 | 101051160 | 206,5 | 375 | 2,511 |
| 200 | 101051200 | 253,1 | 425 | 4,519 |
| 225 | 101051225 | 279,3 | 460 | 5,375 |
| 250 | 101051250 | 311,4 | 490 | 7,779 |
| 280 | 101051280 | 349,0 | 505 | 10,613 |
| 315 | 101051315 | 391,8 | 535 | 14,489 |
| 400 | 101051400 | 490,0 | 605 | 26,113 |
| 500* | 201051500 | - | 360 | - |

*Tiekiamos tik PN8 slėgio klasės

Alkūnė



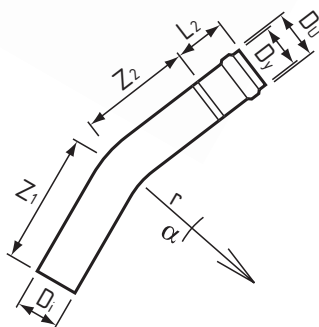
Slėgio alkūnė iš PVC 11°

- Su mova
- Naudojama kartu su vamzdžiu

MEDŽIAGA: PVC

| DYDIS Dy, mm | KODAS | PARAMETRAI (mm) | | | | | | M (kg) |
|--------------------|-----------|-----------------|-----|-----|------|------|-----|--------|
| | | Di | Du | L2 | r | Z1 | Z2 | |
| Slėgio klasė PN 10 | | | | | | | | |
| 50 | 201060050 | 44,2 | 66 | 107 | 120 | 214 | 127 | 0,273 |
| 63 | 201060063 | 56,0 | 81 | 113 | 150 | 241 | 129 | 0,477 |
| 75 | 201060075 | 66,6 | 99 | 119 | 200 | 246 | 164 | 0,749 |
| 90 | 201060090 | 80,0 | 118 | 125 | 250 | 296 | 154 | 1,140 |
| 110 | 201060110 | 97,8 | 142 | 135 | 300 | 341 | 209 | 1,980 |
| 160 | 201060160 | 142,6 | 201 | 158 | 700 | 448 | 282 | 5,170 |
| 200 | 201060200 | 178,4 | 248 | 177 | 700 | 543 | 327 | 9,393 |
| 225 | 201060225 | 200,8 | 277 | 183 | 900 | 524 | 377 | 12,324 |
| 250 | 201060250 | 223,4 | 306 | 195 | 1000 | 704 | 386 | 17,807 |
| 280 | 201060280 | 250,0 | 342 | 199 | 1200 | 800 | 431 | 24,947 |
| 315 | 201060315 | 281,6 | 384 | 209 | 1300 | 941 | 450 | 34,746 |
| 400 | 201060400 | 357,4 | 488 | 234 | 2000 | 1369 | 523 | 74,160 |
| 500* | 201060500 | 467,4 | 610 | 308 | 2500 | 1691 | 581 | 89,203 |

*teikiama tik PN6 slėgio klasės



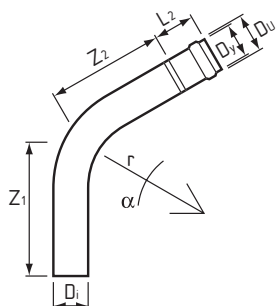
Slėgio alkūnė iš PVC 22°

- Su mova
- Naudojama kartu su vamzdžiu

MEDŽIAGA: PVC

| DYDIS Dy, mm | KODAS | PARAMETRAI (mm) | | | | | | M (kg) |
|--------------------|-----------|-----------------|-----|-----|------|------|-----|---------|
| | | Di | Du | L2 | r | Z1 | Z2 | |
| Slėgio klasė PN 10 | | | | | | | | |
| 50 | 201061050 | 44,2 | 66 | 107 | 120 | 212 | 138 | 0,321 |
| 63 | 201061063 | 56,0 | 81 | 113 | 150 | 227 | 144 | 0,563 |
| 75 | 201061075 | 66,6 | 99 | 119 | 200 | 277 | 184 | 0,934 |
| 90 | 201061090 | 80,0 | 118 | 125 | 250 | 323 | 179 | 1,379 |
| 110 | 201061110 | 97,8 | 142 | 135 | 300 | 363 | 238 | 2,376 |
| 160 | 201061160 | 142,6 | 201 | 158 | 700 | 482 | 351 | 7,102 |
| 200 | 201061200 | 178,4 | 248 | 177 | 700 | 577 | 396 | 12,397 |
| 225 | 201061225 | 200,8 | 277 | 183 | 900 | 589 | 465 | 18,286 |
| 250 | 201061250 | 223,4 | 306 | 195 | 1000 | 760 | 484 | 24,488 |
| 280 | 201061280 | 250,0 | 342 | 199 | 1200 | 837 | 548 | 34,152 |
| 315 | 201061315 | 281,6 | 384 | 209 | 1300 | 1119 | 578 | 51,566 |
| 400 | 201061400 | 357,4 | 488 | 234 | 2000 | 1531 | 719 | 113,266 |
| 500* | 201061500 | 467,4 | 610 | 308 | 2500 | 1956 | 826 | 125,693 |

*teikiama tik PN6 slėgio klasės



Slėgio alkūnė iš PVC 30°

- Su mova
- Naudojama kartu su vamzdžiu

MEDŽIAGA: PVC

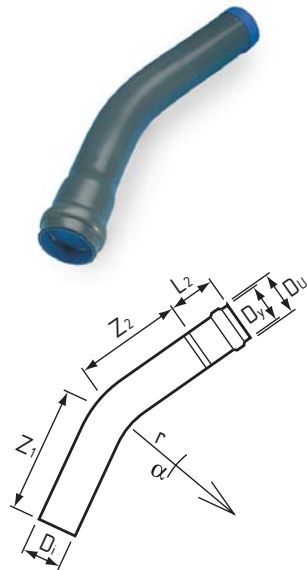
| DYDIS Dy, mm | KODAS | PARAMETRAI (mm) | | | | | | M (kg) |
|--------------------|-----------|-----------------|-----|-----|------|------|------|---------|
| | | Di | Du | L2 | r | Z1 | Z2 | |
| Slėgio klasė PN 10 | | | | | | | | |
| 50 | 201062050 | 44,2 | 66 | 107 | 120 | 244 | 147 | 0,321 |
| 63 | 201062063 | 56,0 | 81 | 113 | 150 | 267 | 155 | 0,563 |
| 75 | 201062075 | 66,6 | 99 | 119 | 200 | 314 | 199 | 0,934 |
| 90 | 201062090 | 80,0 | 118 | 125 | 250 | 356 | 197 | 1,379 |
| 110 | 201062110 | 97,8 | 142 | 135 | 300 | 393 | 260 | 2,376 |
| 160 | 201062160 | 142,6 | 201 | 158 | 700 | 536 | 403 | 7,102 |
| 200 | 201062200 | 178,4 | 248 | 177 | 700 | 630 | 448 | 12,397 |
| 225 | 201062225 | 200,8 | 277 | 183 | 900 | 730 | 531 | 18,286 |
| 250 | 201062250 | 223,4 | 306 | 195 | 1000 | 844 | 558 | 24,488 |
| 280 | 201062280 | 250,0 | 342 | 199 | 1200 | 908 | 637 | 34,152 |
| 315 | 201062315 | 281,6 | 384 | 209 | 1300 | 1293 | 673 | 51,566 |
| 400 | 201062400 | 357,4 | 488 | 234 | 2000 | 1699 | 866 | 113,266 |
| 500* | 201062500 | 467,4 | 610 | 308 | 2500 | 1891 | 1010 | 125,693 |

*teikiama tik PN6 slėgio klasės

WAVIN SLĒGINIŲ VAMZDŽIŲ SISTEMA

Alkūnė

Alkūnė



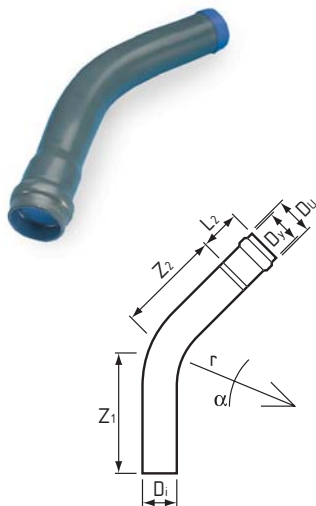
Slėgio alkūnė iš PVC 45°

- Su mova
- Naudojama kartu su vamzdžiu

MEDŽIAGA: PVC

| DYDIS Dy, mm | KODAS | PARAMETRAI (mm) | | | | | | |
|--------------------|-----------|-----------------|-----|-----|------|------|------|---------|
| | | Di | Du | L2 | r | Z1 | Z2 | M (kg) |
| Slėgio klasė PN 10 | | | | | | | | |
| 50 | 201063050 | 44,2 | 66 | 107 | 120 | 280 | 165 | 0,321 |
| 63 | 201063063 | 56,0 | 81 | 113 | 150 | 299 | 177 | 0,563 |
| 75 | 201063075 | 66,6 | 99 | 119 | 200 | 341 | 228 | 0,934 |
| 90 | 201063090 | 80,0 | 118 | 125 | 250 | 377 | 234 | 1,379 |
| 110 | 201063110 | 97,8 | 142 | 135 | 300 | 409 | 304 | 2,376 |
| 160 | 201063160 | 142,6 | 201 | 158 | 700 | 605 | 505 | 7,102 |
| 200 | 201063200 | 178,4 | 248 | 177 | 700 | 700 | 550 | 12,397 |
| 225 | 201063225 | 200,8 | 277 | 183 | 900 | 826 | 663 | 18,286 |
| 250 | 201063250 | 223,4 | 306 | 195 | 1000 | 929 | 704 | 24,488 |
| 280 | 201063280 | 250,0 | 342 | 199 | 1200 | 1020 | 812 | 34,152 |
| 315 | 201063315 | 281,6 | 384 | 209 | 1300 | 1382 | 863 | 51,566 |
| 400 | 201063400 | 357,4 | 488 | 234 | 2000 | 1968 | 1158 | 113,266 |
| 500* | 201063500 | 467,4 | 610 | 308 | 2500 | 2102 | 1376 | 125,693 |

*tiekiami tik PN6 slėgio klasės

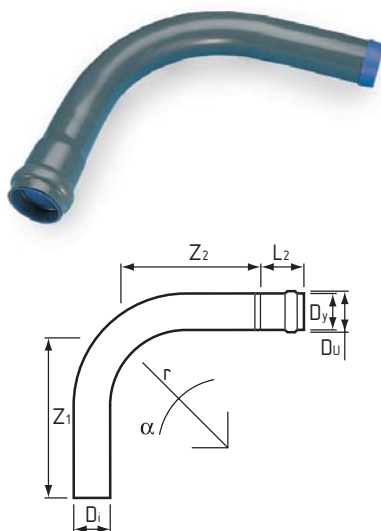


Slėgio alkūnė iš PVC 60°

- Su mova
- Naudojama kartu su vamzdžiu

MEDŽIAGA: PVC

| DYDIS Dy, mm | KODAS | PARAMETRAI (mm) | | | | | | |
|--------------------|-----------|-----------------|-----|-----|------|------|------|---------|
| | | Di | Du | L2 | r | Z1 | Z2 | M (kg) |
| Slėgio klasė PN 10 | | | | | | | | |
| 50 | 201064050 | 44,2 | 66 | 107 | 120 | 289 | 184 | 0,349 |
| 63 | 201064063 | 56,0 | 81 | 113 | 150 | 335 | 202 | 0,649 |
| 75 | 201064075 | 66,6 | 99 | 119 | 200 | 371 | 260 | 1,118 |
| 90 | 201064090 | 80,0 | 118 | 125 | 250 | 453 | 274 | 1,731 |
| 110 | 201064110 | 97,8 | 142 | 135 | 300 | 479 | 353 | 3,035 |
| 160 | 201064160 | 142,6 | 201 | 158 | 700 | 736 | 619 | 10,137 |
| 200 | 201064200 | 178,4 | 248 | 177 | 700 | 831 | 664 | 17,118 |
| 225 | 201064225 | 200,8 | 277 | 183 | 900 | 937 | 810 | 25,333 |
| 250 | 201064250 | 223,4 | 306 | 195 | 1000 | 1130 | 867 | 34,510 |
| 280 | 201064280 | 250,0 | 342 | 199 | 1200 | 1101 | 1008 | 48,378 |
| 315 | 201064315 | 281,6 | 384 | 209 | 1300 | 1804 | 1076 | 72,590 |
| 400 | 201064400 | 357,4 | 488 | 234 | 2000 | 2270 | 1485 | 145,571 |



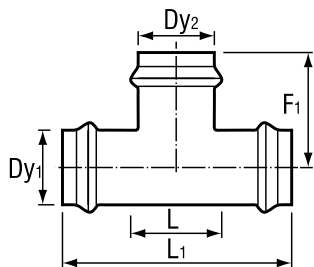
Slėgio alkūnė iš PVC 90°

- Su mova
- Naudojama kartu su vamzdžiu

MEDŽIAGA: PVC

| DYDIS Dy, mm | KODAS | PARAMETRAI (mm) | | | | | | |
|--------------------|-----------|-----------------|-----|-----|------|------|------|---------|
| | | Di | Du | L2 | r | Z1 | Z2 | M (kg) |
| Slėgio klasė PN 10 | | | | | | | | |
| 50 | 201065050 | 44,2 | 66 | 107 | 120 | 307 | 235 | 0,349 |
| 63 | 201065063 | 56,0 | 81 | 113 | 150 | 369 | 265 | 0,649 |
| 75 | 201065075 | 66,6 | 99 | 119 | 200 | 451 | 345 | 1,118 |
| 90 | 201065090 | 80,0 | 118 | 125 | 250 | 527 | 380 | 1,731 |
| 110 | 201065110 | 97,8 | 142 | 135 | 300 | 599 | 480 | 3,035 |
| 160 | 201065160 | 142,6 | 201 | 158 | 700 | 1015 | 915 | 10,137 |
| 200 | 201065200 | 178,4 | 248 | 177 | 700 | 1110 | 960 | 17,118 |
| 225 | 201065225 | 200,8 | 277 | 183 | 900 | 1296 | 1190 | 25,333 |
| 250 | 201065250 | 223,4 | 306 | 195 | 1000 | 1479 | 1290 | 34,510 |
| 280 | 201065280 | 250,0 | 342 | 199 | 1200 | 1630 | 1515 | 48,378 |
| 315 | 201065315 | 281,6 | 384 | 209 | 1300 | 2123 | 1625 | 72,590 |
| 400 | 201065400 | 357,4 | 488 | 234 | 2000 | 2518 | 2330 | 145,571 |

Trišakis



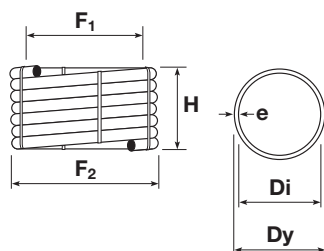
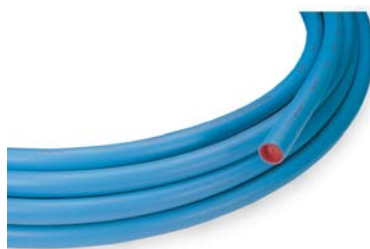
Movinis trišakis iš PVC, 90°

■ Naudojamas kartu su vamzdžiu

MEDŽIAGA: PVC

| DYDIS Dy/Dy2, mm | KODAS | PARAMETRAI (mm) | | | |
|---------------------|-----------|-----------------|-----|-----|--------|
| | | F1 | L | L1 | M (kg) |
| Slėgio klasė PN 10 | | | | | |
| 63/63 | 201070606 | 137 | 82 | 274 | 0,740 |
| 75/63 | 201070806 | 144 | 96 | 300 | 1,000 |
| 75/75 | 201070808 | 150 | 96 | 300 | 1,100 |
| 90/63 | 201070906 | 150 | 100 | 316 | 1,400 |
| 90/75 | 201070908 | 158 | 100 | 316 | 1,450 |
| 90/90 | 201070909 | 165 | 114 | 330 | 1,720 |
| 110/63 | 201071106 | 168 | 106 | 336 | 2,100 |
| 110/75 | 201071108 | 168 | 106 | 336 | 2,200 |
| 110/90 | 201071109 | 175 | 122 | 352 | 2,400 |
| 110/110 | 201071111 | 184 | 138 | 368 | 2,820 |
| 160/90 | 201071609 | 200 | 134 | 496 | 5,200 |
| 160/110 | 201071611 | 210 | 152 | 414 | 5,700 |
| 160/160 | 201071616 | 231 | 200 | 462 | 7,100 |
| 200/110 | 201072011 | 230 | 240 | 526 | 8,390 |
| 200/160 | 201072016 | 248 | 240 | 526 | 8,700 |
| 200/200 | 201072020 | 263 | 240 | 526 | 11,650 |
| 225/110 | 201072311 | 250 | 150 | 450 | 8,700 |
| 225/160 | 201072316 | 270 | 280 | 580 | 12,100 |
| 225/225 | 201072323 | 290 | 280 | 580 | 13,200 |

Vamzdis



Slėgio vamzdis iš PE

■ Vandentiekiui, ritinyje

■ Naudojamas kartu su jungiamosiomis dalimis

MEDŽIAGA: PE

| DYDIS Dy, mm | KODAS | PARAMETRAI (mm) | | | | | Vamzdžio ilgis ritinyje (m) | M (kg/m) |
|--------------------------------------------|-----------|-----------------|-----|------|------|-----|--------------------------------|-------------|
| | | Di | e | F1 | F2 | H | | |
| Medžiaga PE80, slėgio klasė PN 6,3, SDR 17 | | | | | | | | |
| 32 | 221130332 | 27,4 | 2,3 | 1150 | 1500 | 195 | 100 | 0,2 |
| 40 | 221130340 | 35,4 | 2,3 | 1250 | 1750 | 160 | 100 | 0,3 |
| 50 | 221130350 | 44,2 | 2,9 | 1650 | 2100 | 300 | 100 | 0,5 |
| 63 | 221130363 | 55,8 | 3,6 | 1650 | 2150 | 200 | 100 | 0,7 |
| 75 | 221130175 | 66,4 | 4,3 | 1925 | 2750 | 375 | 50 | 1,0 |
| Medžiaga PE80, slėgio klasė PN 10, SDR 11 | | | | | | | | |
| 16 | 221100316 | 12,0 | 2,0 | 950 | 1300 | 100 | 100 | 0,1 |
| 20 | 221100320 | 16,0 | 2,0 | 1050 | 1300 | 120 | 100 | 0,1 |
| 25 | 221100325 | 27,7 | 2,3 | 1150 | 1500 | 150 | 100 | 0,2 |
| 32 | 221110332 | 26,2 | 2,4 | 1150 | 1500 | 195 | 100 | 0,3 |
| 40 | 221110340 | 32,6 | 3,0 | 1250 | 1750 | 160 | 100 | 0,4 |
| 50 | 221110350 | 40,8 | 4,7 | 1650 | 2100 | 300 | 100 | 0,7 |
| 63 | 221110363 | 51,4 | 5,6 | 1650 | 2150 | 200 | 100 | 1,0 |
| 75 | 221110175 | 61,4 | 6,8 | 1925 | 2750 | 375 | 50 | 1,5 |

Slėgio vamzdis iš PE

■ Vandentiekiui, tiesus

■ Naudojamas kartu su jungiamosiomis dalimis

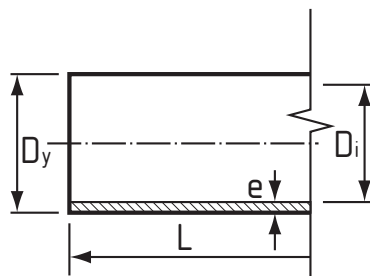
MEDŽIAGA: PE

| DYDIS Dy, mm | KODAS | PARAMETRAI (mm) | | | M (kg/m) |
|---------------------------------------------|-----------|-----------------|-----|----|----------|
| | | Di | e | L | |
| Medžiaga PE100, slėgio klasė PN 6,3, SDR 26 | | | | | |
| 90 | 221251509 | 83,0 | 3,5 | 12 | 0,9 |
| 110 | 221251511 | 101,6 | 4,2 | 12 | 1,4 |
| 125 | 221251513 | 115,4 | 4,8 | 12 | 1,9 |
| 140 | 221251514 | 129,2 | 5,4 | 12 | 2,3 |
| 160 | 221251516 | 147,6 | 6,2 | 12 | 3,1 |

WAVIN SLĖGINIŲ VAMZDŽIŲ SISTEMA

Vamzdis • Alkūnė

Vamzdis



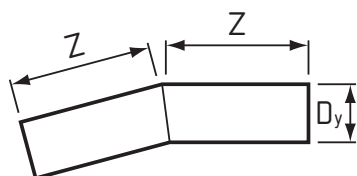
| DYDIS Dy, mm | KODAS | PARAMETRAI (mm) | | | |
|--------------------------------------------|-----------|-----------------|------|----|----------|
| | | Di | e | L | M (kg/m) |
| 180 | 221251518 | 166,2 | 6,9 | 12 | 3,8 |
| 200 | 221251520 | 184,6 | 7,7 | 12 | 4,7 |
| 225 | 221251523 | 207,8 | 8,6 | 12 | 5,9 |
| 250 | 221251525 | 230,8 | 9,6 | 12 | 7,3 |
| 280 | 221251528 | 258,6 | 10,7 | 12 | 9,2 |
| 315 | 221251532 | 290,8 | 12,1 | 12 | 11,7 |
| 355 | 221251536 | 327,8 | 13,6 | 12 | 14,7 |
| 400 | 221251540 | 369,4 | 15,3 | 12 | 19,0 |
| Medžiaga PE100, slėgio klasė PN 10, SDR 17 | | | | | |
| 90 | 221221509 | 79,2 | 5,4 | 12 | 1,4 |
| 110 | 221221511 | 96,8 | 6,6 | 12 | 2,2 |
| 125 | 221221513 | 110,2 | 7,4 | 12 | 2,8 |
| 140 | 221221514 | 123,4 | 8,3 | 12 | 3,5 |
| 160 | 221221516 | 141,0 | 9,5 | 12 | 4,5 |
| 180 | 221221518 | 158,6 | 10,7 | 12 | 5,7 |
| 200 | 221221520 | 176,2 | 11,9 | 12 | 7,1 |
| 225 | 221221523 | 198,2 | 13,4 | 12 | 9,0 |
| 250 | 221221525 | 220,4 | 14,8 | 12 | 11,0 |
| 280 | 221221528 | 246,8 | 16,6 | 12 | 13,8 |
| 315 | 221221532 | 277,6 | 18,7 | 12 | 17,5 |
| 355 | 221221536 | 312,8 | 21,1 | 12 | 22,3 |
| 400 | 221221540 | 352,6 | 23,7 | 12 | 28,8 |
| 500 | 221221550 | 440,6 | 29,7 | 12 | 43,8 |
| 450 | 221551545 | 396,6 | 26,7 | 12 | 35,4 |
| 560 | 221221556 | 493,6 | 33,2 | 12 | 54,8 |
| 630 | 221221563 | 555,2 | 37,4 | 12 | 69,4 |

Alkūnė

Alkūnė 15°

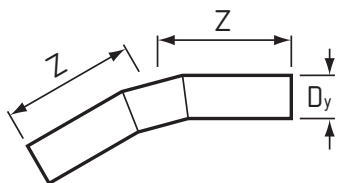
■ Naudojama kartu su vamzdžiu

MEDŽIAGA: PE



| DYDIS Dy, mm | KODAS | PARAMETRAI (mm) |
|---------------------------------------------|-----------|-----------------|
| | | Z |
| Medžiaga PE100, slėgio klasė PN 6,3, SDR 26 | | |
| 110 | 121252011 | 308 |
| 125 | 121252013 | 309 |
| 140 | 121252014 | 309 |
| 160 | 121252016 | 511 |
| 180 | 121252018 | 512 |
| 200 | 121252020 | 514 |
| 225 | 121252023 | 515 |
| 250 | 121252025 | 517 |
| 280 | 121252028 | 519 |
| 315 | 121252032 | 521 |
| 355 | 121252036 | 524 |
| 400 | 121252040 | 527 |
| Medžiaga PE100, slėgio klasė PN 10, SDR 17 | | |
| 110 | 121222011 | 308 |
| 125 | 121222013 | 309 |
| 140 | 121222014 | 309 |
| 160 | 121222016 | 511 |
| 180 | 121222018 | 512 |
| 200 | 121222020 | 514 |
| 225 | 121222023 | 515 |
| 250 | 121222025 | 517 |
| 280 | 121222028 | 519 |
| 315 | 121222032 | 521 |
| 355 | 121222036 | 524 |
| 400 | 121222040 | 527 |

Alkūnės gaminamos imtinai iki 630 mm skersmens

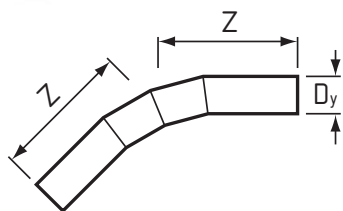
Alkūnė

Alkūnė 30°

■ Naudojama kartu su vamzdžiu

MEDŽIAGA: PE

| DYDIS Dy, mm | KODAS | PARAMETRAI (mm) Z |
|---------------------------------------------|-----------|----------------------|
| Medžiaga PE100, slėgio klasė PN 6,3, SDR 26 | | |
| 110 | 121252211 | 393 |
| 125 | 121252213 | 395 |
| 140 | 121252214 | 397 |
| 160 | 121252216 | 626 |
| 180 | 121252218 | 628 |
| 200 | 121252220 | 631 |
| 225 | 121252223 | 686 |
| 250 | 121252225 | 689 |
| 280 | 121252228 | 693 |
| 315 | 121252232 | 698 |
| 355 | 121252236 | 703 |
| 400 | 121252240 | 709 |
| Medžiaga PE100, slėgio klasė PN 10, SDR 17 | | |
| 110 | 121222211 | 393 |
| 125 | 121222213 | 395 |
| 140 | 121222214 | 397 |
| 160 | 121222216 | 626 |
| 180 | 121222218 | 628 |
| 200 | 121222220 | 631 |
| 225 | 121222223 | 686 |
| 250 | 121222225 | 689 |
| 280 | 121222228 | 693 |
| 315 | 121222232 | 698 |
| 355 | 121222236 | 703 |
| 400 | 121222240 | 709 |

Alkūnės gaminamos imtinai iki 630 mm skersmens


Alkūnė 45°

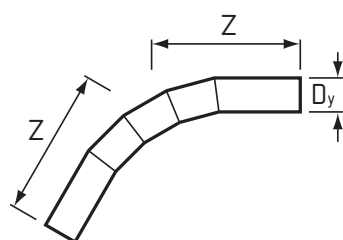
■ Naudojama kartu su vamzdžiu

MEDŽIAGA: PE

| DYDIS Dy, mm | KODAS | PARAMETRAI (mm) Z |
|---------------------------------------------|-----------|----------------------|
| Medžiaga PE100, slėgio klasė PN 6,3, SDR 26 | | |
| 110 | 121252311 | 484 |
| 125 | 121252313 | 487 |
| 140 | 121252314 | 490 |
| 160 | 121252316 | 748 |
| 180 | 121252318 | 753 |
| 200 | 121252320 | 757 |
| 225 | 121252323 | 869 |
| 250 | 121252325 | 874 |
| 280 | 121252328 | 880 |
| 315 | 121252332 | 887 |
| 355 | 121252336 | 895 |
| 400 | 121252340 | 904 |
| Medžiaga PE100, slėgio klasė PN 10, SDR 17 | | |
| 110 | 121222311 | 484 |
| 125 | 121222313 | 487 |
| 140 | 121222314 | 490 |
| 160 | 121222316 | 748 |
| 180 | 121222318 | 753 |
| 200 | 121222320 | 757 |
| 225 | 121222323 | 869 |
| 250 | 121222325 | 874 |
| 280 | 121222328 | 880 |
| 315 | 121222332 | 887 |
| 355 | 121222336 | 895 |
| 400 | 121222340 | 904 |

Alkūnės gaminamos imtinai iki 630 mm skersmens

Alkūnė



Alkūnė 60°

■ Naudojama kartu su vamzdžiu

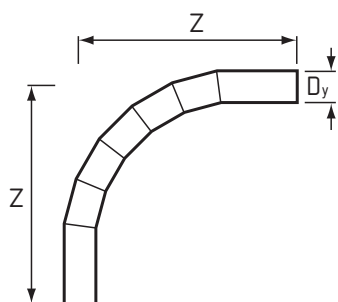
MEDŽIAGA: PE

| DYDIS Dy, mm | KODAS | PARAMETRAI (mm) Z |
|---------------------------------------------|-----------|----------------------|
| Medžiaga PE100, slėgio klasė PN 6,3, SDR 26 | | |
| 110 | 121252411 | 586 |
| 125 | 121252413 | 590 |
| 140 | 121252414 | 595 |
| 160 | 121252416 | 885 |
| 180 | 121252418 | 891 |
| 200 | 121252420 | 897 |
| 225 | 121252423 | 1073 |
| 250 | 121252425 | 1079 |
| 280 | 121252428 | 1089 |
| 315 | 121252432 | 1098 |
| 355 | 121252436 | 1109 |
| 400 | 121252440 | 1122 |

Medžiaga PE100, slėgio klasė PN 10, SDR 17

| | | |
|-----|-----------|------|
| 110 | 121222411 | 586 |
| 125 | 121222413 | 590 |
| 140 | 121222414 | 595 |
| 160 | 121222416 | 885 |
| 180 | 121222418 | 891 |
| 200 | 121222420 | 897 |
| 225 | 121222423 | 1073 |
| 250 | 121222425 | 1079 |
| 280 | 121222428 | 1089 |
| 315 | 121222432 | 1098 |
| 355 | 121222436 | 1109 |
| 400 | 121222440 | 1122 |

Alkūnės gaminamos imtinai iki 630 mm skersmens



Alkūnė 90°

■ Naudojama kartu su vamzdžiu

MEDŽIAGA: PE

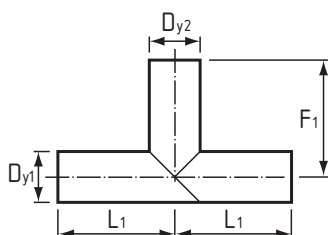
| DYDIS Dy, mm | KODAS | PARAMETRAI (mm) Z |
|---------------------------------------------|-----------|----------------------|
| Medžiaga PE100, slėgio klasė PN 6,3, SDR 26 | | |
| 110 | 121252511 | 850 |
| 125 | 121252513 | 858 |
| 140 | 121252514 | 865 |
| 160 | 121252516 | 1240 |
| 180 | 121252518 | 1250 |
| 200 | 121252520 | 1261 |
| 225 | 121252523 | 1602 |
| 250 | 121252525 | 1614 |
| 280 | 121252528 | 1629 |
| 315 | 121252532 | 1647 |
| 355 | 121252536 | 1667 |
| 400 | 121252540 | 1689 |

Medžiaga PE100, slėgio klasė PN 10, SDR 17

| | | |
|-----|-----------|------|
| 110 | 121222511 | 850 |
| 125 | 121222513 | 858 |
| 140 | 121222514 | 865 |
| 160 | 121222516 | 1240 |
| 180 | 121222518 | 1250 |
| 200 | 121222520 | 1261 |
| 225 | 121222523 | 1602 |
| 250 | 121222525 | 1614 |
| 280 | 121222528 | 1629 |
| 315 | 121222532 | 1647 |
| 355 | 121222536 | 1667 |
| 400 | 121222540 | 1689 |

Alkūnės gaminamos imtinai iki 630 mm skersmens

Trišakis



Trišakis 90°

■ Naudojamas kartu su vamzdžiu

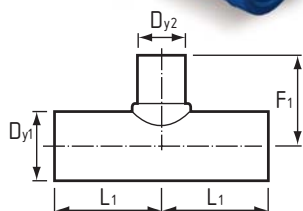
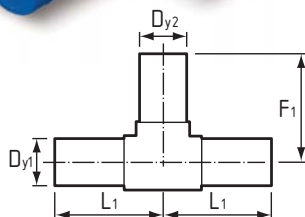
MEDŽIAGA: PE

| DYDIS Dy1/Dy2, mm | KODAS | PARAMETRAI (mm) | |
|---------------------------------------------|-----------|-----------------|-----|
| | | F1 | L1 |
| Medžiaga PE100, slėgio klasė PN 6,3, SDR 26 | | | |
| 110/110 | 121253011 | 295 | 295 |
| 125/125 | 121253013 | 180 | 180 |
| 140/140* | 121253014 | 380 | 380 |
| 160/160 | 121253016 | 210 | 210 |
| 180/180 | 121253018 | 230 | 230 |
| 200/200 | 121253020 | 250 | 250 |
| 225/225 | 121253023 | 270 | 270 |
| 250/250* | 121253025 | 325 | 325 |
| 280/280* | 121253028 | 410 | 410 |
| 315/315* | 121253032 | 392 | 392 |
| 355/355* | 121253036 | 622 | 622 |
| 400/400* | 121253040 | 680 | 680 |
| Medžiaga PE100, slėgio klasė PN 10, SDR 17 | | | |
| 110/110 | 121223011 | 165 | 165 |
| 125/125 | 121223013 | 180 | 180 |
| 140/140* | 121223014 | 380 | 380 |
| 160/160 | 121223016 | 210 | 210 |
| 180/180 | 121223018 | 230 | 230 |
| 200/200 | 121223020 | 250 | 250 |
| 225/225 | 121223023 | 270 | 270 |
| 250/250* | 121223025 | 325 | 325 |
| 280/280* | 121223028 | 410 | 410 |
| 315/315* | 121223032 | 392 | 392 |
| 355/355* | 121223036 | 622 | 622 |
| 400/400* | 121223040 | 680 | 680 |

* Suvirintas iš segmentų, mėlynos sp.

Trišakis gaminamas imtinai iki 630 mm skersmens.

* Pagamintas liejimo būdu, juodos sp.



Pereinamasis trišakis 90°

■ Naudojamas kartu su vamzdžiu

MEDŽIAGA: PE

| DYDIS Dy1/Dy2, mm | KODAS | PARAMETRAI (mm) | |
|--------------------------------------------|-----------|-----------------|-----|
| | | F1 | L1 |
| Medžiaga PE100, slėgio klasė PN 10, SDR 17 | | | |
| 110/63/110* | 121223315 | 255 | 165 |
| 110/90/110* | 121223320 | 235 | 165 |
| 160/63/160 | 121223340 | 177 | 340 |
| 160/75/160 | 121223335 | 195 | 340 |
| 160/90/160 | 221223330 | 195 | 340 |
| 160/110/160 | 121223325 | 233 | 340 |
| 180/63/180 | 121223355 | 187 | 340 |
| 180/90/180 | 221223350 | 205 | 340 |
| 180/110/180 | 121223345 | 243 | 340 |
| 200/63/200 | 121223375 | 197 | 340 |
| 200/90/200 | 221223370 | 210 | 340 |
| 200/110/200 | 221223365 | 263 | 340 |
| 200/160/200 | 121223360 | 301 | 340 |
| 225/63/225 | 221223395 | 219 | 340 |
| 225/90/225 | 221223390 | 237 | 340 |
| 225/110/225 | 221223385 | 246 | 340 |
| 225/160/225 | 121223380 | 266 | 340 |
| 250/63/250 | 221223415 | 222 | 340 |
| 250/90/250 | 221223410 | 240 | 340 |
| 250/110/250 | 221223405 | 269 | 340 |
| 250/160/250 | 121223400 | 308 | 340 |
| 315/63/315 | 221223435 | 255 | 340 |
| 315/90/315 | 221223430 | 262 | 340 |
| 315/110/315 | 221223425 | 307 | 340 |
| 315/160/315 | 221223420 | 326 | 340 |

Trišakis gaminamas imtinai iki 630 mm skersmens

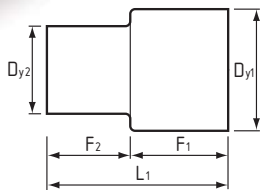
WAVIN SLĖGINIŲ VAMZDŽIŲ SISTEMA

Perėjimas

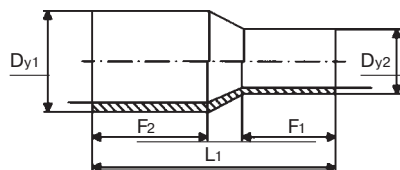
Perėjimas



Dydis 63-225 mm,
juodos sp.



Dydis 250-400 mm,
mėlynos sp.



Perėjimas

Naudojamas kartu su vamzdžiu

MEDŽIAGA: PE

| DYDIS Dy1/Dy2, mm | KODAS | PARAMETRAI (mm) | | |
|---------------------------------------------|-----------|-----------------|-----|-----|
| | | F1 | F2 | L1 |
| Medžiaga PE100, slėgio klasė PN 6,3, SDR 26 | | | | |
| 110/90 | 221254005 | 104 | 86 | 190 |
| 125/90 | 221254015 | 101 | 86 | 187 |
| 125/110 | 221254010 | 99 | 102 | 201 |
| 140/125 | 221254020 | 100 | 99 | 199 |
| 160/90 | 221254035 | 124 | 86 | 210 |
| 160/110 | 221254030 | 124 | 104 | 228 |
| 160/125 | 221254025 | 124 | 101 | 225 |
| 180/125 | 221254045 | 124 | 101 | 225 |
| 180/160 | 221254040 | 124 | 124 | 248 |
| 200/160 | 221254055 | 131 | 124 | 255 |
| 200/180 | 221254050 | 131 | 124 | 255 |
| 225/110 | 221254075 | 388 | 104 | 244 |
| 225/160 | 221254070 | 140 | 124 | 264 |
| 225/180 | 221254065 | 140 | 124 | 264 |
| 225/200 | 221254060 | 140 | 131 | 271 |
| 250/160 | 221254090 | 148 | 124 | 272 |
| 250/200 | 221254085 | 148 | 131 | 279 |
| 250/225 | 221254080 | 148 | 140 | 288 |
| 280/225* | 221254100 | 70 | 40 | 130 |
| 280/250* | 221254095 | 70 | 40 | 130 |
| 315/225* | 221254115 | 90 | 40 | 150 |
| 315/250* | 221254110 | 70 | 40 | 130 |
| 315/280* | 221254105 | 70 | 40 | 130 |
| 355/280* | 221254125 | 70 | 40 | 130 |
| 355/315* | 221254120 | 70 | 40 | 130 |
| 400/315* | 221254135 | 70 | 40 | 120 |
| 400/355* | 221254130 | 70 | 40 | 110 |

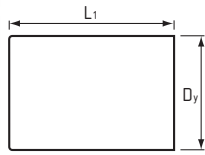
Medžiaga PE100, slėgio klasė PN 10, SDR 17

| | | | | |
|---------|-----------|-------|-----|-----|
| 90/63 | 222642001 | 63 | 71 | 159 |
| 110/63 | 222642002 | 58 | 83 | 179 |
| 110/90 | 222642003 | 80 | 85 | 205 |
| 125/90 | 222642004 | 80 | 90 | 215 |
| 125/110 | 222642005 | 85 | 90 | 215 |
| 160/110 | 222642007 | 85 | 100 | 245 |
| 160/125 | 222642008 | 90 | 100 | 245 |
| 180/125 | 222642009 | 90 | 105 | 255 |
| 180/160 | 222642010 | 100 | 105 | 255 |
| 200/160 | 222642011 | 100 | 115 | 265 |
| 200/180 | 222642012 | 105 | 115 | 265 |
| 225/160 | 222642013 | 100 | 120 | 280 |
| 225/180 | 222642014 | 105 | 120 | 280 |
| 225/200 | 222642015 | 115 | 120 | 280 |
| 250/160 | 222642016 | 112 | 148 | 316 |
| 250/200 | 222642017 | 125 | 154 | 317 |
| 250/225 | 222642018 | 133 | 152 | 312 |
| 280/250 | 222642019 | 157,5 | 162 | 355 |
| 315/200 | 222642020 | 134 | 180 | 380 |
| 315/225 | 222642021 | 135 | 170 | 380 |
| 315/250 | 222642022 | 153 | 168 | 376 |
| 315/280 | 222642023 | 140 | 150 | 365 |
| 355/250 | 222642024 | 130 | 165 | 390 |
| 355/280 | 222642025 | 140 | 165 | 390 |
| 355/315 | 222642026 | 150 | 165 | 390 |
| 400/280 | 222642027 | 140 | 180 | 415 |
| 400/315 | 222642028 | 150 | 180 | 415 |
| 400/355 | 222642029 | 165 | 180 | 420 |

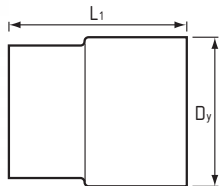
* Tik kontaktiniam suvirinimui

Perėjimas gaminamas imtinai iki 630 mm skersmens.

Aklė



Dydis 20-315 mm, juodos sp.



Dydis 355-400 mm, mėlynos sp.

Aklė

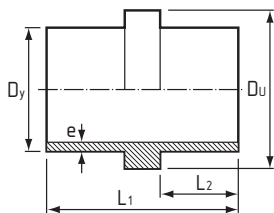
■ Naudojama kartu su vamzdžiu

MEDŽIAGA: PE

| DYDIS Dy, mm | KODAS | PARAMETRAI (mm) | |
|---------------------------------------------|-----------|-----------------|--|
| | | L1 | |
| Medžiaga PE100, slėgio klasė PN 6,3, SDR 26 | | | |
| 110 | 221255011 | 84 | |
| 125 | 221255013 | 94 | |
| 140 | 221255014 | 100 | |
| 160 | 221255016 | 106 | |
| 180 | 221255018 | 110 | |
| 200 | 221255020 | 142 | |
| 225 | 221255023 | 127 | |
| 250 | 221255025 | 152 | |
| 280* | 221255028 | 162 | |
| 315* | 221255032 | 167 | |
| 355* | 221255036 | 297 | |
| 400* | 221255040 | 287 | |
| Medžiaga PE100, slėgio klasė PN 10, SDR 17 | | | |
| 110 | 221225011 | 94 | |
| 125 | 221225013 | 100 | |
| 140 | 221225014 | 106 | |
| 160 | 221225016 | 110 | |
| 180 | 221225018 | 142 | |
| 200 | 221225020 | 127 | |
| 225 | 221225023 | 142 | |
| 250 | 221225025 | 152 | |
| 280* | 221225028 | 162 | |
| 315* | 221225032 | 167 | |
| 355* | 221225036 | 297 | |
| 400* | 221225040 | 287 | |

* Tik kontaktiniam suvirinimui

Flanšas



Įmontuojamas flanšas

■ Naudojamas kartu su vamzdžiu

MEDŽIAGA: PE

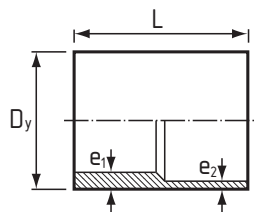
| DYDIS Dy, mm | KODAS | PARAMETRAI (mm) | | | |
|-------------------------------------|-----------|-----------------|------|-----|----|
| | | Du | e | L1 | L2 |
| Medžiaga PE100, slėgio klasė PN 6,3 | | | | | |
| 110 | 221256011 | 126 | 4,2 | 202 | 84 |
| 125 | 221256013 | 161 | 4,8 | 195 | 80 |
| 140 | 221256014 | 161 | 5,4 | 203 | 84 |
| 160 | 221256016 | 181 | 6,2 | 203 | 84 |
| 180 | 221256018 | 201 | 6,9 | 135 | 50 |
| 200 | 221256020 | 226 | 7,7 | 135 | 50 |
| 225 | 221256023 | 251 | 8,6 | 135 | 50 |
| 250 | 221256025 | 281 | 9,6 | 155 | 60 |
| 280 | 221256028 | 316 | 10,7 | 135 | 50 |
| 315 | 221256032 | 357 | 12,1 | 135 | 50 |
| 355 | 221256036 | 402 | 13,6 | 135 | 50 |
| 400 | 221256040 | 452 | 15,4 | 115 | 70 |
| Medžiaga PE100, slėgio klasė PN 10 | | | | | |
| 110 | 221226011 | 126 | 6,6 | 202 | 84 |
| 125 | 221226013 | 161 | 7,4 | 195 | 80 |
| 140 | 221226014 | 161 | 8,3 | 203 | 84 |
| 160 | 221226016 | 181 | 9,5 | 203 | 84 |
| 180 | 221226018 | 201 | 10,7 | 135 | 50 |
| 200 | 221226020 | 226 | 11,9 | 135 | 50 |
| 225 | 221226023 | 251 | 13,4 | 135 | 50 |
| 250 | 221226025 | 281 | 14,8 | 155 | 60 |
| 280 | 221226028 | 316 | 16,6 | 135 | 50 |
| 315 | 221226032 | 357 | 18,7 | 135 | 50 |
| 355 | 221226036 | 402 | 21,1 | 135 | 50 |
| 400 | 221226040 | 452 | 23,7 | 135 | 87 |

Gaminami imtinai iki 630 mm skersmens.

WAVIN SLĒGINIŲ VAMZDŽIŲ SISTEMA

Perėjimas

Perėjimas



Perėjimas PE 100/PE 80

■ Naudojamas kartu su vamzdžiu

MEDŽIAGA: PE

| DYDIS Dy, mm | KODAS | PARAMETRAI (mm) | | |
|---------------------|-----------|-----------------|------|-----|
| | | e1 | e2 | L |
| Slėgio klasė PN 6,3 | | | | |
| 110 | 221139111 | 6,6 | 4,2 | 115 |
| 125 | 221139113 | 7,4 | 4,8 | 115 |
| 140 | 221139114 | 8,3 | 5,4 | 115 |
| 160 | 221139116 | 9,5 | 6,2 | 115 |
| 180 | 221139118 | 10,7 | 6,9 | 115 |
| 200 | 221139120 | 11,9 | 7,7 | 115 |
| 225 | 221139123 | 13,4 | 8,6 | 115 |
| 250 | 221139125 | 14,8 | 9,6 | 115 |
| 280 | 221139128 | 16,6 | 10,7 | 115 |
| 315 | 221139132 | 18,7 | 12,1 | 115 |
| 355 | 221139136 | 21,1 | 13,6 | 115 |
| 400 | 221139140 | 23,7 | 15,3 | 115 |
| Slėgio klasė PN 10 | | | | |
| 110 | 221109111 | 10,0 | 6,6 | 115 |
| 125 | 221109113 | 11,4 | 7,4 | 115 |
| 140 | 221109114 | 12,7 | 8,3 | 115 |
| 160 | 221109116 | 14,6 | 9,5 | 115 |
| 180 | 221109118 | 16,4 | 10,7 | 115 |
| 200 | 221109120 | 18,2 | 11,9 | 115 |
| 225 | 221109123 | 20,5 | 13,4 | 115 |
| 250 | 221109125 | 22,7 | 14,8 | 115 |
| 280 | 221109128 | 25,4 | 16,6 | 115 |
| 315 | 221109132 | 28,6 | 18,7 | 115 |
| 355 | 221109136 | 32,3 | 21,1 | 115 |
| 400 | 221109140 | 36,4 | 23,7 | 115 |

Galvutė flanšui

■ Naudojama kartu su PE vamzdžiu

MEDŽIAGA: PE

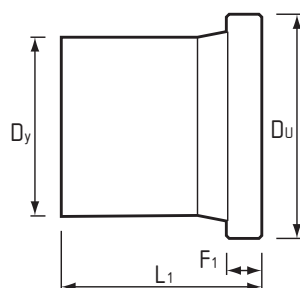
| DYDIS Dy, mm/DN | KODAS | PARAMETRAI (mm) | | |
|---------------------------------------------|-----------|-----------------|----|-----|
| | | Du | F1 | L1 |
| Medžiaga PE100, slėgio klasė PN 6,3, SDR 26 | | | | |
| 110/100 | 221157110 | 158 | 18 | 142 |
| 125/100 | 221257125 | 158 | 25 | 141 |
| 140/125 | 221257140 | 190 | 25 | 160 |
| 160/150 | 221257160 | 212 | 25 | 172 |
| 180/150 | 221257180 | 212 | 30 | 176 |
| 200/200 | 221257200 | 268 | 32 | 186 |
| 225/200 | 221257225 | 268 | 32 | 197 |
| 250/250 | 221257250 | 320 | 35 | 209 |
| 280/250* | 221257280 | 320 | 35 | 110 |
| 315/300* | 221257315 | 370 | 35 | 110 |
| 355/350* | 221257355 | 430 | 41 | 130 |
| 400/400* | 221257400 | 482 | 45 | 130 |
| Medžiaga PE100, slėgio klasė PN 10, SDR 17 | | | | |
| 110/100 | 221227110 | 158 | 18 | 142 |
| 125/100 | 221227125 | 158 | 25 | 141 |
| 140/125 | 221227140 | 190 | 25 | 160 |
| 160/150 | 221227160 | 212 | 25 | 172 |
| 180/150 | 221227180 | 212 | 30 | 176 |
| 200/200 | 221227200 | 268 | 32 | 186 |
| 225/200 | 221227225 | 268 | 32 | 197 |
| 250/250 | 221227250 | 320 | 35 | 209 |
| 280/250* | 221227280 | 320 | 35 | 110 |
| 315/300* | 221227315 | 370 | 35 | 110 |
| 355/350* | 221227355 | 430 | 40 | 130 |
| 400/400* | 221227400 | 482 | 45 | 130 |

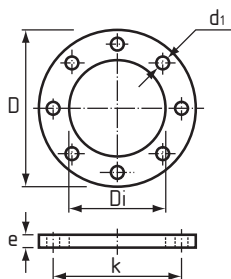
* Tik kontaktiniam suvirinimui

Perėjimas į flanšą gaminamas imtinai iki 630 mm skersmens.



Kontaktiniam suvirinimui



Flanšas

Plieninis cinkuotas flanšas

■ Naudojamas kartu su flanšo galvute

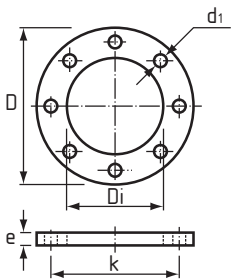
MEDŽIAGA: cinkuotas plienas

| DYDIS Dy, mm/DN | KODAS | PARAMETRAI (mm) | | | | | Varžto kiaurymių kiekis |
|-------------------------------------|-----------|-----------------|------|-----|----|-----|----------------------------|
| | | D | d1 | Di | e | k | |
| Slėgio klasė PN 6,3, PN 10 ir PN 16 | | | | | | | |
| 32/25 | 281999203 | 115 | 14,5 | 38 | 17 | 85 | 4 |
| 40/32 | 281999204 | 140 | 17,5 | 46 | 17 | 100 | 4 |
| 50/40 | 281999205 | 150 | 18,5 | 56 | 17 | 110 | 4 |
| 63/50 | 281999206 | 165 | 18,0 | 78 | 16 | 125 | 4 |
| 75/65 | 281999208 | 185 | 18,0 | 92 | 16 | 145 | 4 |
| 90/80 | 281999209 | 200 | 18,0 | 108 | 18 | 160 | 8 |
| 110/100 | 281999211 | 220 | 18,0 | 128 | 18 | 180 | 8 |
| 125/100 | 281999213 | 220 | 18,0 | 135 | 18 | 180 | 8 |
| 160/150 | 281999216 | 285 | 22,0 | 178 | 18 | 240 | 8 |
| 180/150 | 281999218 | 285 | 22,0 | 188 | 18 | 240 | 8 |
| 200/200* | 281999220 | 340 | 22,0 | 225 | 20 | 295 | 8 |
| 225/200* | 281999223 | 340 | 22,0 | 238 | 20 | 295 | 8 |
| 250/250* | 281999225 | 395 | 22,0 | 273 | 22 | 350 | 12 |
| 280/250* | 281999228 | 395 | 22,0 | 294 | 26 | 350 | 12 |
| 315/300* | 281999232 | 445 | 22,0 | 329 | 26 | 400 | 12 |
| 355/350* | 281999236 | 505 | 22,0 | 376 | 28 | 460 | 16 |
| 400/400* | 281999240 | 565 | 26,0 | 430 | 32 | 515 | 16 |

*Netinkamas naudoti PN16 slėgio klasės vamzdynuose

PN16 klasės flanšai tiekiami tik pagal užsakymą.

Plieninis cinkuotas flanšas gaminamas imtinai iki 630 mm skersmens.

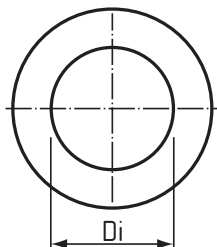

PP flanšas su plieno armatūra

■ Naudojamas kartu su flanšo galvute

MEDŽIAGA: PP su plieno armatūra

| DYDIS Dy, mm/DN | KODAS | PARAMETRAI (mm) | | | | | Varžto kiau- rymių kiekis | M (kg) |
|------------------------------|-----------|-----------------|----|-----|----|-----|------------------------------|-----------|
| | | D | d1 | Di | e | k | | |
| Slėgio klasė PN 6,3 ir PN 10 | | | | | | | | |
| 32/25 | 281999503 | 116 | 14 | 42 | 16 | 85 | 4 | 0,424 |
| 40/32 | 281999504 | 141 | 18 | 51 | 16 | 100 | 4 | 0,663 |
| 50/40 | 281999505 | 151 | 18 | 62 | 18 | 110 | 4 | 0,689 |
| 63/50 | 281999506 | 166 | 18 | 78 | 18 | 125 | 4 | 0,791 |
| 75/65 | 281999507 | 187 | 18 | 92 | 18 | 145 | 4 | 1,152 |
| 90/80 | 281999509 | 202 | 18 | 108 | 18 | 160 | 8 | 1,240 |
| 110/100 | 281999511 | 222 | 18 | 128 | 18 | 180 | 8 | 1,360 |
| 125/100 | 281999513 | 222 | 18 | 135 | 18 | 180 | 8 | 1,340 |
| 140/125 | 281999514 | 250 | 18 | 158 | 24 | 210 | 8 | 1,820 |
| 160/150 | 281999516 | 287 | 22 | 178 | 24 | 240 | 8 | 2,483 |
| 180/150 | 281999518 | 287 | 22 | 188 | 24 | 240 | 8 | 2,461 |
| 200/200 | 281999520 | 341 | 22 | 235 | 24 | 295 | 8 | 3,271 |
| 225/200 | 281999523 | 341 | 22 | 238 | 24 | 295 | 8 | 2,814 |
| 250/250 | 281999525 | 409 | 22 | 288 | 30 | 350 | 12 | 6,065 |
| 280/250 | 281999528 | 409 | 22 | 294 | 30 | 350 | 12 | 5,752 |
| 315/300 | 281999532 | 463 | 22 | 338 | 34 | 400 | 12 | 9,960 |
| 355/350 | 281999536 | 513 | 23 | 376 | 42 | 460 | 16 | 14,650 |
| 400/400 | 281999540 | 575 | 26 | 430 | 46 | 515 | 16 | 17,632 |

Guminė tarpinė



Guminė tarpinė su plieno armatūra

■ Naudojamas kartu su flanšo galvute, flanšu

MEDŽIAGA: modifikuota guma

| DYDIS DN | KODAS | PARAMETRAI (mm) Di |
|--------------------|-----------|-----------------------|
| Slėgio klasė PN 10 | | |
| 25 | 281999302 | 22 |
| 32 | 281999303 | 28 |
| 40 | 281999304 | 34 |
| 50 | 281999305 | 42 |
| 63 | 281999306 | 53 |
| 75 | 281999308 | 63 |
| 90 | 281999309 | 76 |
| 110 | 281999311 | 93 |
| 125 | 281999313 | 105 |
| 160 | 281999316 | 135 |
| 200 | 281999320 | 168 |
| 225 | 281999323 | 188 |
| 250 | 281999325 | 208 |
| 280 | 281999328 | 233 |
| 315 | 281999332 | 262 |
| 400 | 281999340 | 331 |

Guminės tarpinės su plieno armatūra gaminamos imtinai iki 630 mm skersmens.

**Wavin SLĖGINIŲ
VAMZDŽIŲ SISTEMA****Gaminių katalogas****Jūsų poreikiams****Wavin gaminių asortimentą sudaro:**

- Karšto ir šalto vandens vamzdynai bei šildymo sistemos (Wavin daugiasluoksnių vamzdžių ir presuojamų jungčių sistema Tigris Alupex, Wavin PEX (kryžmai surišto polietileno) vamzdžiai grindiniam šildymui)
- Vidaus nuotekų sistemos (Wavin vidaus nuotekų sistemos „Optima“ (PVC), „Wafix HT/PP“ (PP), „Asto“ (PP))
- Buitinių nuotekų filtravimo stotys
- Išorės nuotekų vamzdžiai ir jungiamosios dalys
- Išorės nuotekų šuliniai
- Dvisluoksniai lietaus kanalizacijos vamzdžiai
- PVC drenažo vamzdžiai ir jungiamosios dalys
- PVC slėginiai vamzdžiai ir jungiamosios dalys
- PVC artezinių gręžinių apsaugos vamzdžiai
- PE vandentiekio vamzdžiai ir jungiamosios dalys
- Plastikinės jungtys PE vamzdžiams
- AVK uždaromoji armatūra
- Kalaus ketaus jungiamosios dalys
- PE dujotiekio vamzdžiai
- Elektromovinės jungtys „Monoline“
- Kabelių apsaugos vamzdžių sistemos
- „Labko“ valymo sistemos

Wavin Baltic pasilieka teisę keisti šiame kataloge pateiktą informaciją be išankstinio įspėjimo.