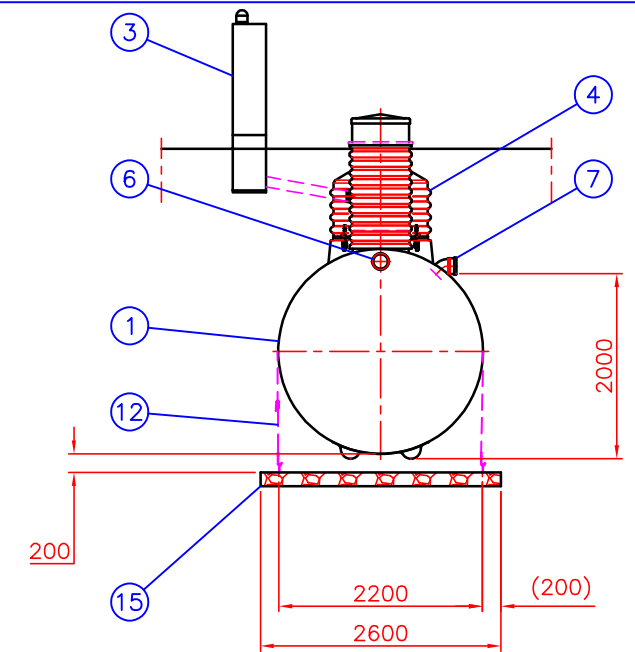
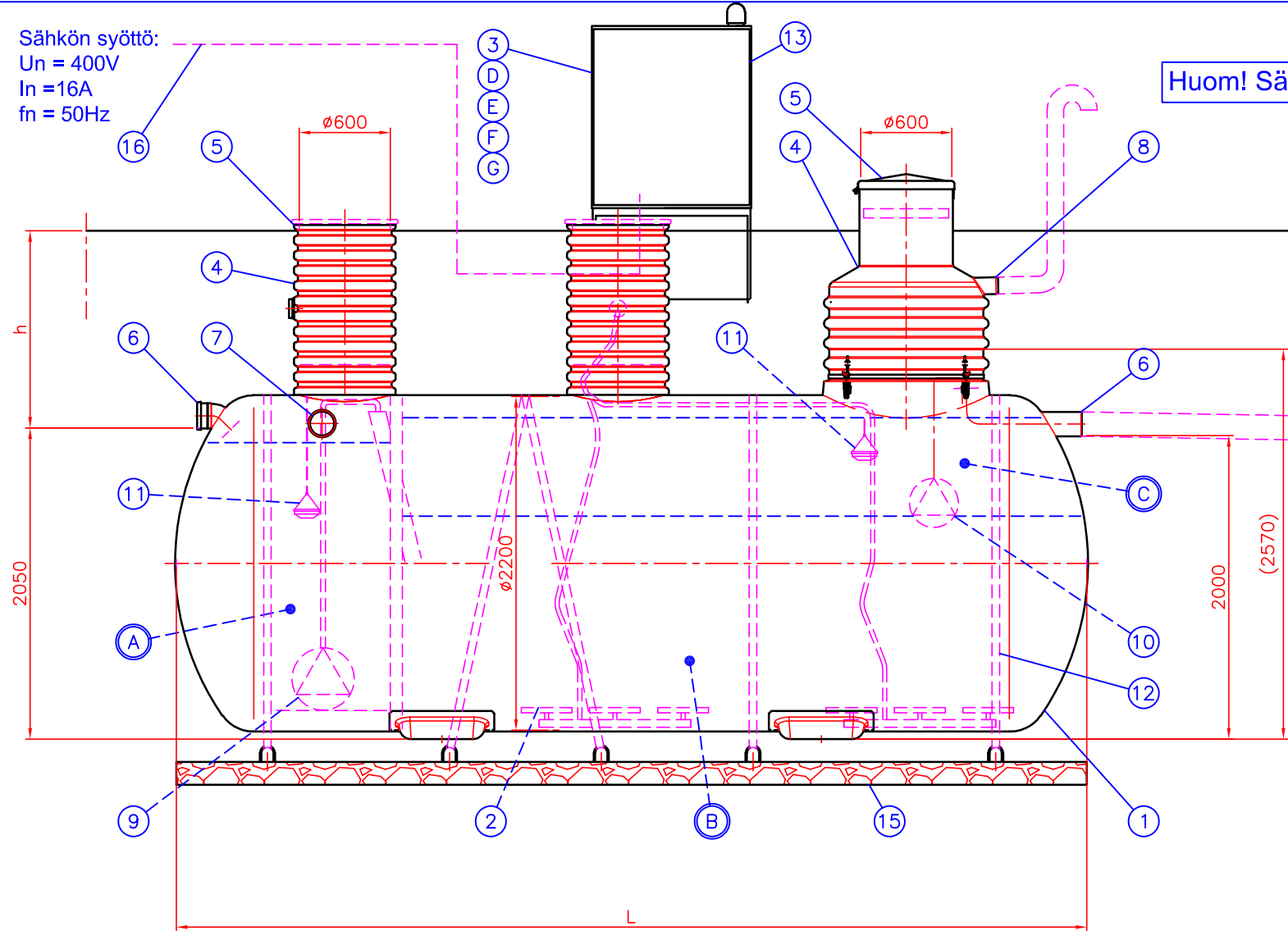


Sähkön syöttö:
 $U_n = 400V$
 $I_n = 16A$
 $f_n = 50Hz$

Huom! Säiliötä ei saa asentaa liikennealueelle



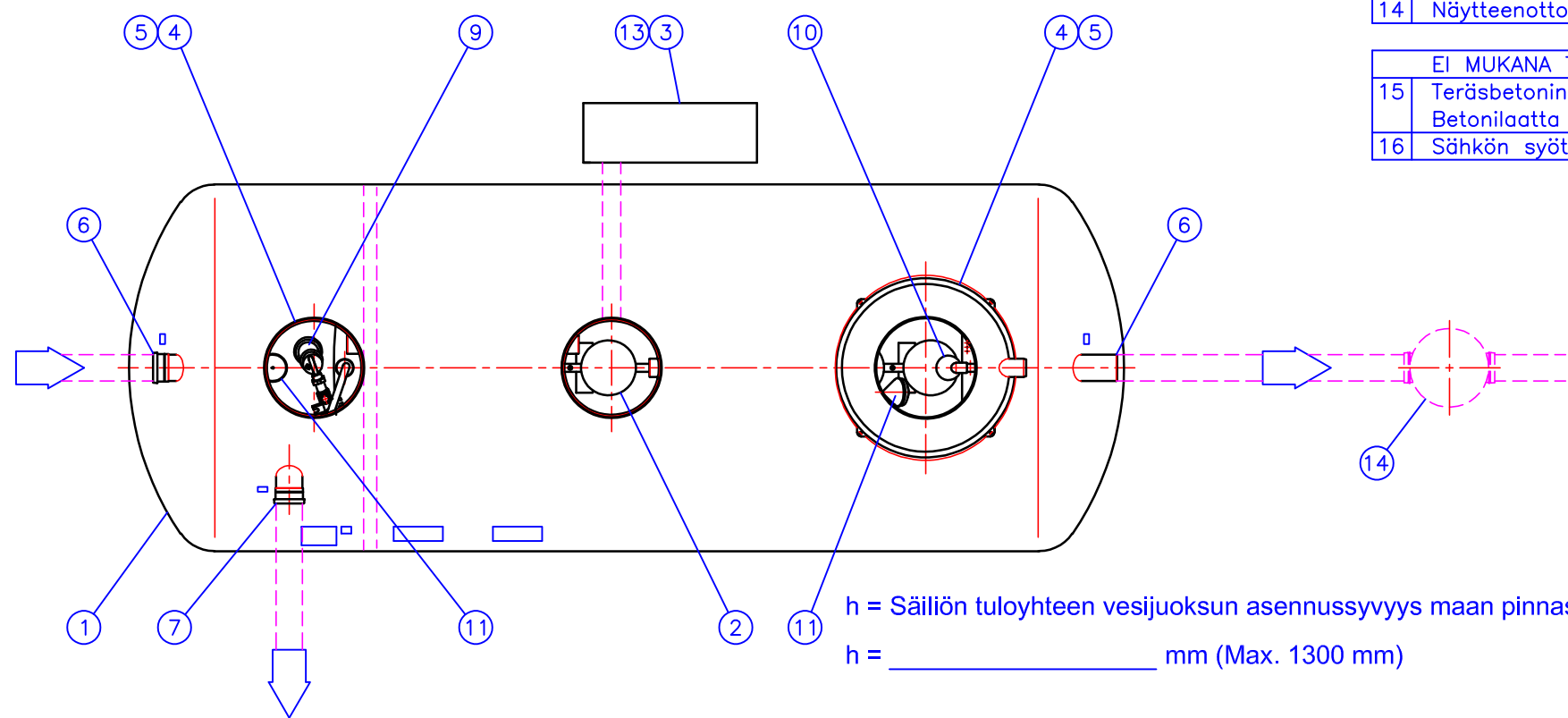
| 1 | Labko BioKem panospuhdistamo | 20 | 30 | 40 | 50 | 60 | 70 | 80 | 90 |
|---|-----------------------------------|--------------------------|--------------------------|--------------------------|--------------------------|--------------------------|--------------------------|--------------------------|--------------------------|
| Lujitemuovirunko $\varnothing 2200$. pH3-10/Lämpötilankesto 60°C (hetkellinen max. 80°C) | | | | | | | | | |
| | VALITTU (x) | <input type="checkbox"/> | <input type="checkbox"/> | <input type="checkbox"/> | <input type="checkbox"/> | <input type="checkbox"/> | <input type="checkbox"/> | <input type="checkbox"/> | <input type="checkbox"/> |
| A | Tasaussäiliö (l) | 3000 | 3000 | 3000 | 4000 | 4000 | 5000 | 5000 | 5000 |
| B | Prosessisäiliö (l) | 5600 | 8200 | 10100 | 13400 | 16100 | 18200 | 20200 | 24100 |
| C | Käsittelykapasiteetti (l/vrk) | 3000 | 4500 | 6000 | 7500 | 9000 | 10500 | 12000 | 13500 |
| L | Säiliörungon pituus (mm) | 2800 | 3500 | 4100 | 5200 | 6000 | 6900 | 7400 | 8500 |
| 2 | Ilmastintuki (kpl) | 1 | 1 | 2 | 2 | 2 | 3 | 3 | 4 |
| 3 | Laitekaappi | | | | | | | | |
| D | Keskusosa (kpl) | 1 | 1 | 1 | 1 | 1 | 1 | 1 | 1 |
| E | Kompressor (kpl) | 1 | 1 | 1 | 1 | 1 | 1 | 1 | 1 |
| F | Kemikaalipumppu (kpl) | 2 | 2 | 3 | 3 | 3 | 3 | 3 | 3 |
| G | Kemikaalisäiliö (kpl) | 2 | 2 | 3 | 3 | 3 | 3 | 3 | 3 |
| 4 | Huoltokaivo D600 PP/EuroHUK (kpl) | 1/1 | 1/1 | 1/1 | 2/1 | 2/1 | 3/1 | 3/1 | 1/3 |
| 5 | Kansisto D600, muovi (kpl) | 2 | 2 | 2 | 3 | 3 | 4 | 4 | 4 |

LISÄVARUSTEET:

| | | | | | | | | | | | | | | | | | |
|----|---|--------------------------|--------------------------|---|--------------------------|---|--------------------------|---|--------------------------|---|--------------------------|---|--------------------------|---|--------------------------|---|--------------------------|
| 12 | Ankkurointiliina Rst-kiristimellä (kpl/x) | 2 | <input type="checkbox"/> | 3 | <input type="checkbox"/> | 3 | <input type="checkbox"/> | 5 | <input type="checkbox"/> | 5 | <input type="checkbox"/> | 6 | <input type="checkbox"/> | 7 | <input type="checkbox"/> | 8 | <input type="checkbox"/> |
| | LC 1500 (daN) | | | | | | | | | | | | | | | | |
| 13 | Tiedonsiirtoyksikkö, 1 kpl (x) | <input type="checkbox"/> | | | | | | | | | | | | | | | |
| 14 | Näytteenottoaivo D315, 1 kpl (x) | <input type="checkbox"/> | | | | | | | | | | | | | | | |

EI MUKANA TOIMITUKSESSA:

| | |
|----|---|
| 15 | Teräsbetoninen ankkurointilaatta (2600x L-mitta, s=150 mm) Betonilaatta K30-2. Rauditus A500HW T8 #200 |
| 16 | Sähkön syöttökaapeli, esim. MCMK 4 x 2.5 + 2.5, yli 50 m kaapelointi MCMK 4 x 6 + 6 |



h = Säiliön tuloyhteen vesijuoksun asennussyvyys maan pinnasta
 $h =$ _____ mm (Max. 1300 mm)

Tämä kuva ja sen ratkaisut ovat Wavin Finland:n omaisuutta. Pidätämme oikeudet muutoksiin ilman ennakoilmoitusta. Viranomaisvaatimukset tulee selvittää ennen tuotteen hankintaa. Tuotteet tulee asentaa asennusohjeen mukaisesti.

| | | | | | |
|----|--|-----|----------|--------------------------|-----|
| 6 | Tulo-/Lähtöyhde (tilauksen mukaan) | PVC | D110 (x) | <input type="checkbox"/> | 1/1 |
| | | | D160 | <input type="checkbox"/> | |
| 7 | Ohivirtausyhde (tilauksen mukaan) | PVC | D110 (x) | <input type="checkbox"/> | 1 |
| | | | D160 | <input type="checkbox"/> | |
| 8 | Tuuletusyhde (tuuletusputki ei sisälly toimitukseen) | PE | D110 | | 1 |
| 9 | Repijäpumppu | | | | 1 |
| 10 | Poistopumppu | | | | 1 |
| 11 | Pintakytkin | | | | 2 |

Piirustuksen sisältö:
LABKO BioKem 20...90 panospuhdistamo

Piirustuslaji:
ASIAKASKUVA

| | | | | |
|------------------|----------------------|---------------------|------------------------|-------------|
| Suunn. TaP/JS | Hyv. 10.01.19 TaP | Piir.no 53EB02cs | Päiväys: 10.01.2019 | Mittakaava: |
|------------------|----------------------|---------------------|------------------------|-------------|

Rakennus kohde:

WAVIN FINLAND
 VISIOKATU 1
 33720 TAMPERE
 FINLAND
 puh. 020 1285200
 fax. 020 1285280