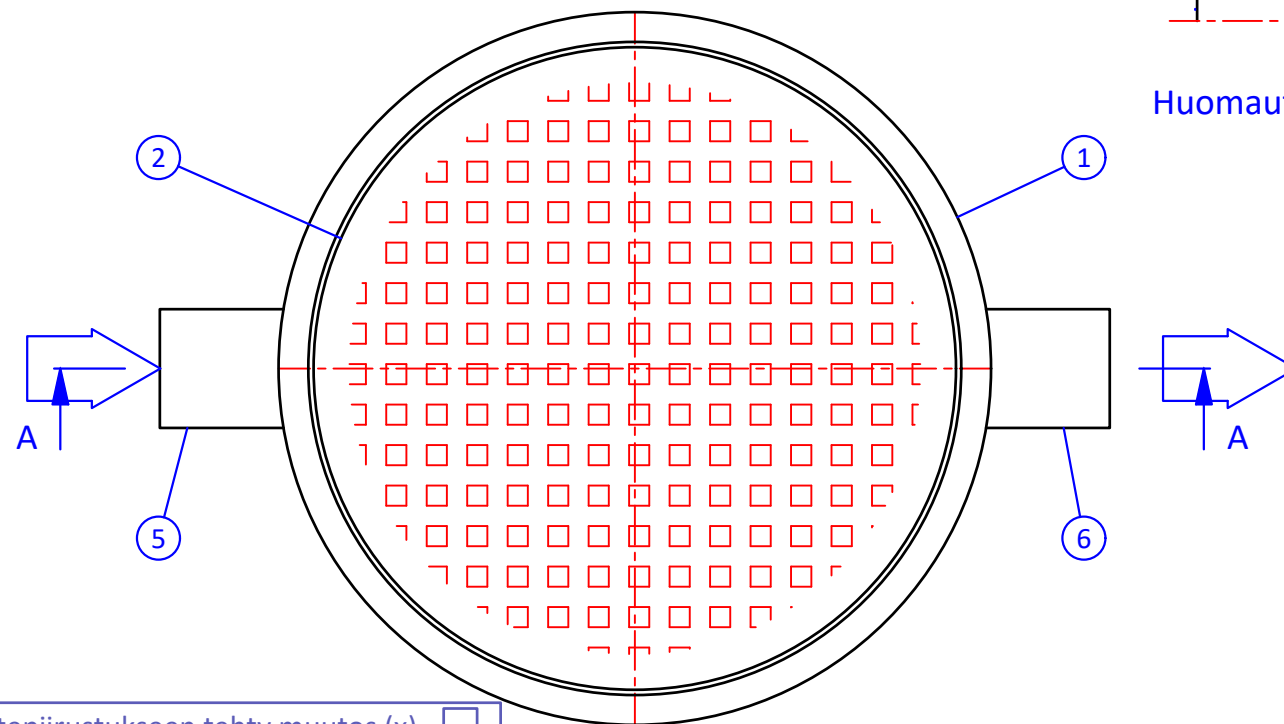
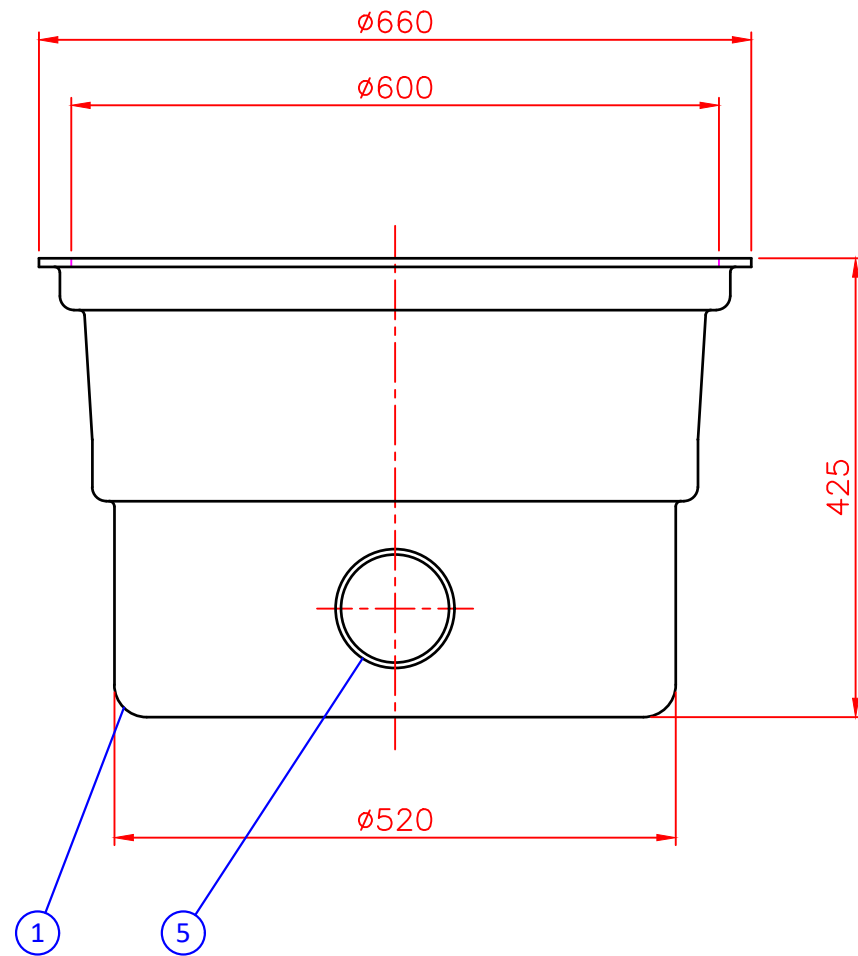
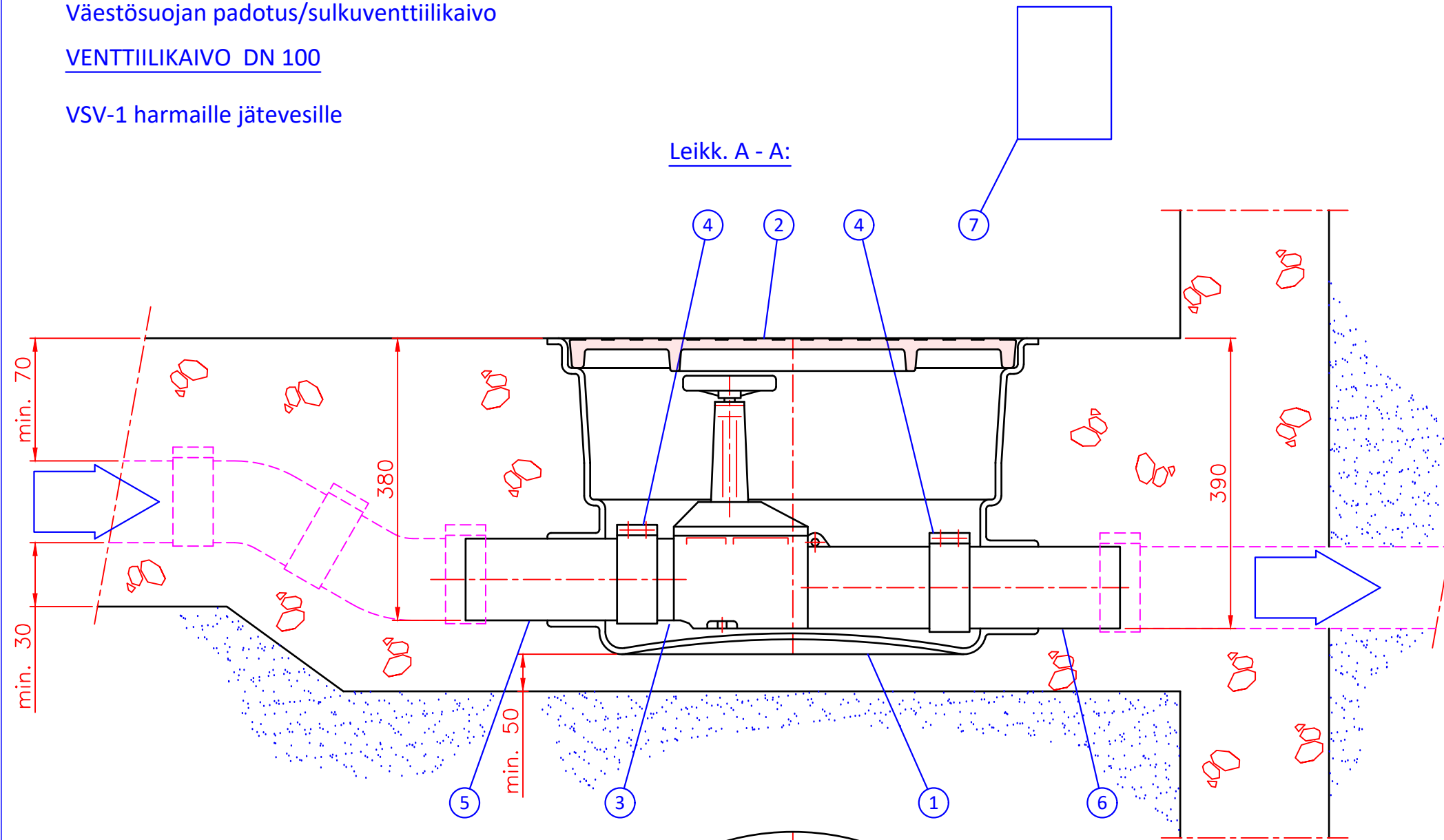


Leikk. A - A:



Huomautukset: \_\_\_\_\_

LVI-koodi: 3370 080

Wavin tuotekoodi: 3067954

Kaivon paino 27 kg

7	Käyttö- ja huolto-ohje (A4)		1
6	Lähtöyhde, valurautaa	DN100	1
5	Tuloyhde, valurautaa	DN100	1
4	Pantaliitin	DN100	2
3	Padotus-/sulkuventtiili (valurautarunko)	DN100	1
Asennus pantaliittimin, venttiilin paino n. 13 kg			
2	Valurautainen umpikansi Ø600	LVI-koodi: 3322 050	1
	Standardi EN124	Kansiluokka A15 (1.5 tn)	
1	PE-MD -muovirunko	Ø660...520, H=425 mm	1
	Lämpötilankesto max. 50°C		

Piirustuksen sisältö: VENTTIILIKÄYTTÖ DN100, VSV-1 harmaille jätevesille			Piirustuslaji: ASIAKASKUVA	
Suunn. JP/JS/JK	Hyv. JP 26.06.2014	Piir.no 07CB01bs	Päiväys: 25.06.2014	Mittakaava:

Rakennus kohde:	 WAVIN FINLAND Oy VISIOKATU 1 33720 TAMPERE FINLAND myynti@wavin.com
-----------------	---

Wavin Finland Oy:n tuotepiirustukseen tehty muutos (x)

Yhteen koko (x)

Yhteen sijainti

Erillinen selvitys

Tämä kuva ja sen ratkaisut ovat Wavin Finland Oy:n omaisuutta. Pidätämme oikeudet muutoksiin ilman ennakoilmoitusta. Viranomaisvaatimukset tulee selvittää ennen tuotteen hankintaa. Tuotteet tulee asentaa asennusohjeen mukaisesti.



Building & Infrastructure