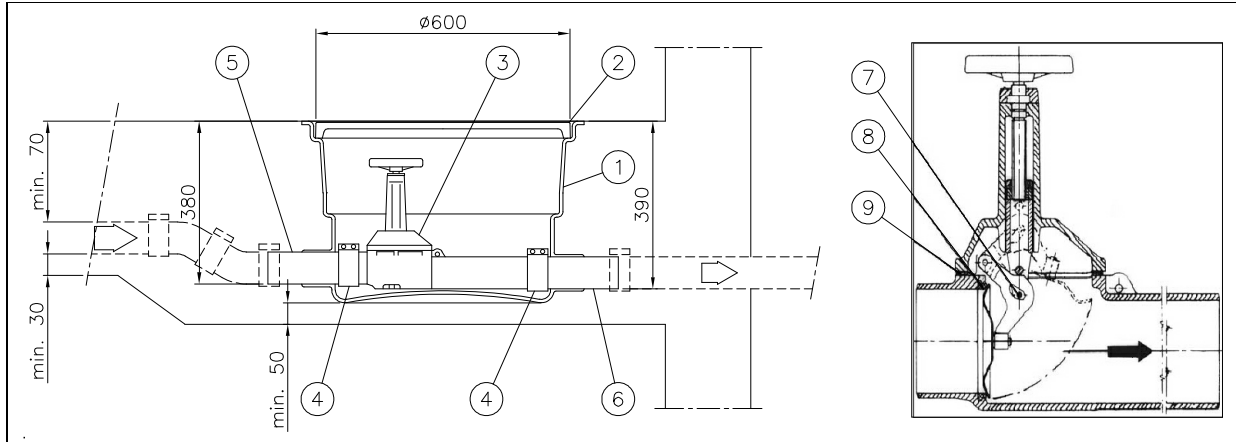


padotusventtiili Käyttö- ja huolto-ohje



1	PE -muovirunko	PE-MD	Ø660...520, H=425 mm	
2	LM-kansi	LM	Ø600 mm, 0,5 tn	
3	Padotus-/sulkuventtiili	Valurauta	DN70 (paino n.9 kg)	DN100 (paino n. 13 kg)
4	Pantaliitin		DN70	DN100
5	Tuloyhde	Valurauta	DN70	DN100
6	Lähtöyhde	Valurauta	DN70	DN100
7	Sokka			
8	Läpän tiiviste			
9	Kannen tiiviste			

1 ASENNUS

- Varmista, että kannen ja läpän tiivisteet ovat paikoillaan ja kansi tiiviisti kiinni.
- Asennus vaakasuoraan, virtaus nuolen suuntaan.

2.1 ASENNUS PADOTUSVENTTIILIKSI

- Avaa padotusventtiili huoneen vesipistettä käytettäessä.
- Padotusventtiili saa olla auki vain viemärivesiä laskettaessa.

2.2 ASENNUS VÄESTÖSUOJAAN

Padotuskorkeuden yläpuolella

Käyttö normaaliaikana

- Avaa venttiilin kansi ja kiinnitä läpän lukitussocka paikoilleen.
- Sulje kansi tiiviisti ja nosta painimen lukittu läppä yläasentoon kääntämällä käsipyörää vastapäivään. Tarvittaessa venttiili suljetaan kääntämällä käsipyörää myötäpäivään.

Padotuskorkeuden alapuolella

- Tulee toimia kuten normaali padotusventtiili

2.3 ASENNUS PERUSKAIVOON TAI VASTAAVAAN

- Venttiilin on oltava aina auki

3 HUOLTO-OHJE

Tiivisteiden kunto ja läpän toiminta on tarkistettava normaaliaikana vähintään kerran vuodessa sekä suojautumiseen valmistauduttaessa.