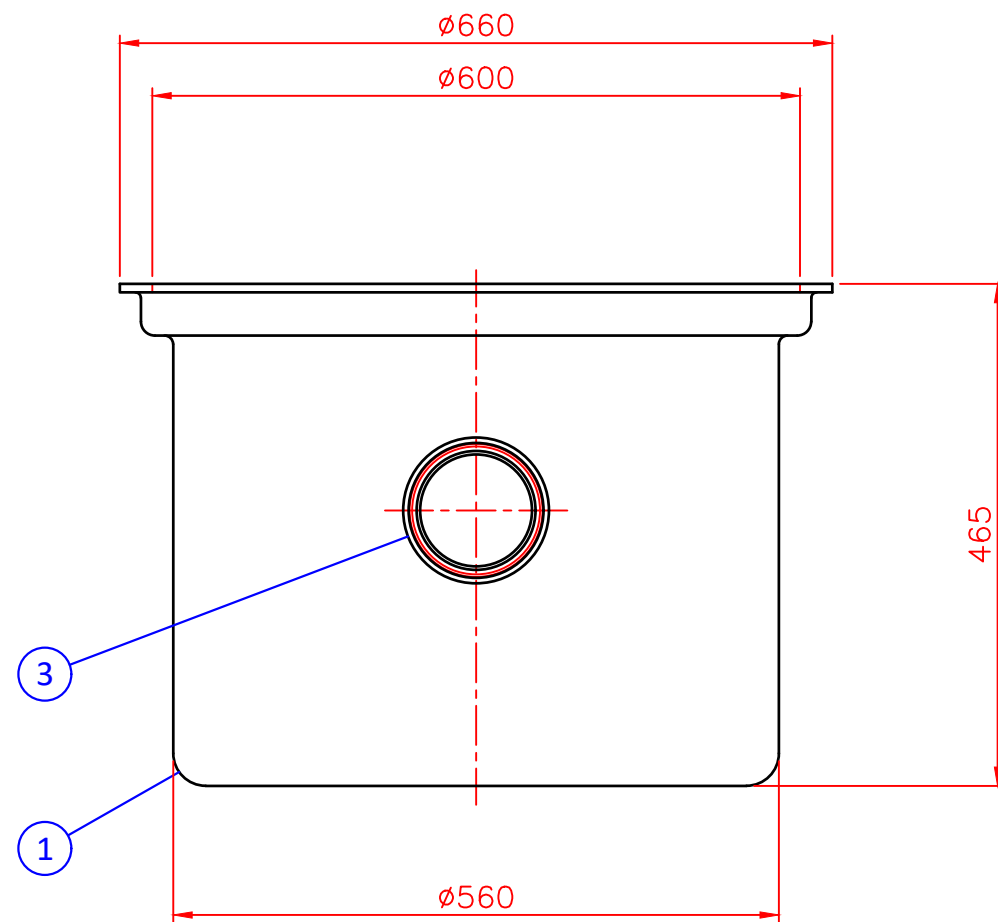
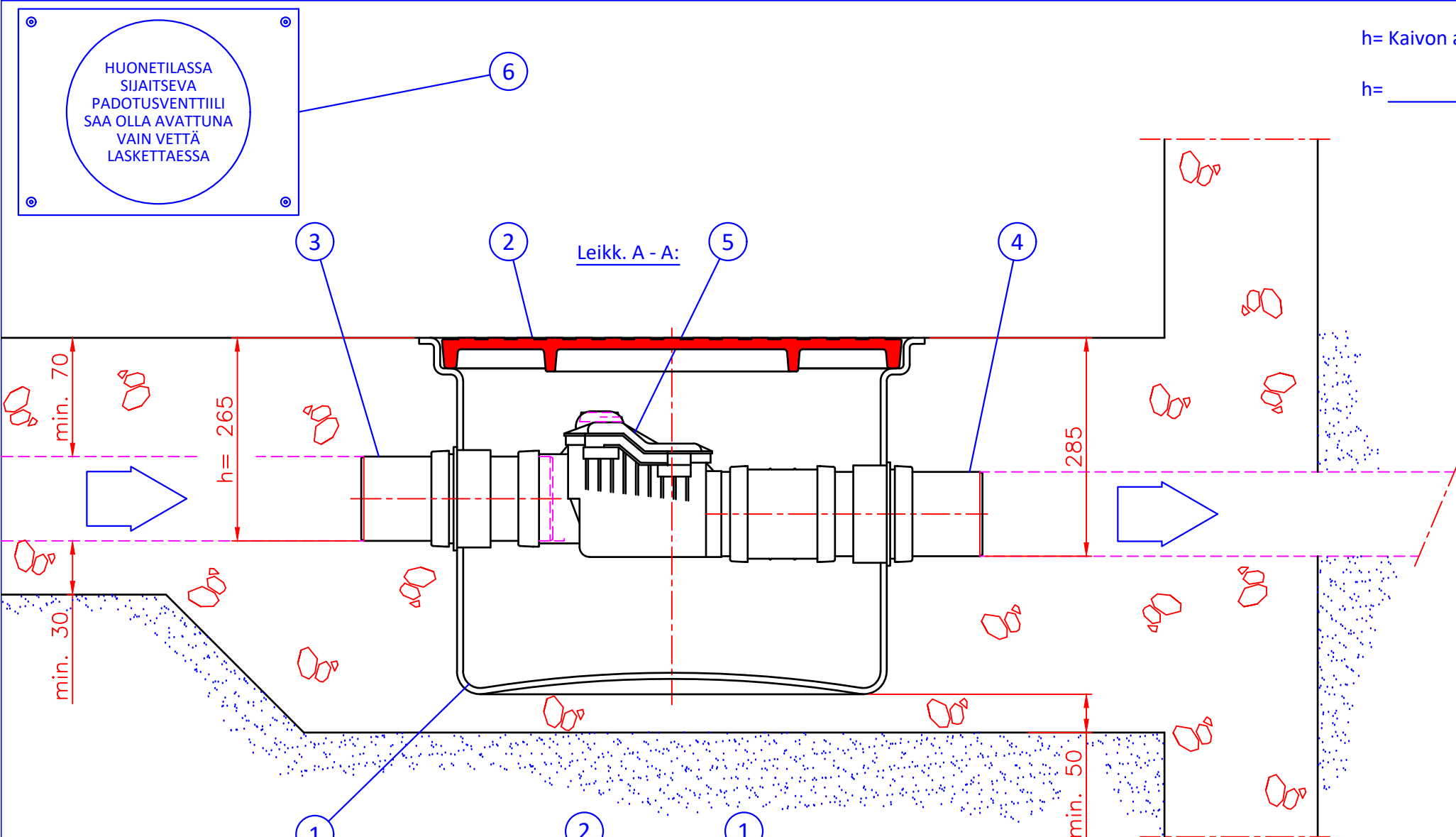


h= Kaivon asennussyvyys lattiatasosta tuloyhteen vesijuoksuun (mm)

h= _____ mm



Sulkuventtiilikaivo VSV-K
PADOTUS- / SULKUVENTTIILIKAIVO DN110
 Asennetaan padotuskorkeuden alapuolella olevien suihku- yms. vesipisteiden viemäröinnin yhteyteen. Ei WC-vesien viemäröintiin.

LVI-koodi: 3370 050
 Wavin tuotekoodi: 3067957
 Paino: 12 kg

6	Käyttöohjekyltti		1
5	Padotus/sulkuventtiili, ABS	DN110	1
4	Lähtöyhde, PP	D110	1
3	Tuloyhde, PP	D110	1
2	Valurautainen umpikansi Standardi EN124	Ø600 Kansiluokka A15 (1.5 tn)	1
1	Muovirunko, PE-MD	Ø660...560, H=465 mm	1

Piirustuksen sisältö:			Piirustuslaji:	
MUOVINEN PADOTUS-/SULKUVENTTIILIKAIVO DN110			ASIAKASKUVA	
Suunn.	Hyv.	Piir.no	Päiväys:	Mittakaava:
JP/JS/JK	JP 26.06.2014	071B01ds	25.06.2014	

Rakennus kohde:	WAVIN	WAVIN FINLAND Oy VISIOKATU 1 33720 TAMPERE FINLAND myynti@wavin.com
-----------------	--------------	---

Erikoistuotteena kaivo saatavissa h = Max. 355 mm:n asennussyvytydellä. Tarvittaessa syvemmälle asennettavaa tuotetta on käytettävä erillistä korokerengasta.

Wavin Finland Oy:n tuotepiirustukseen tehty muutos (x)

Yhteen koko (x)

Yhteen sijainti

Erillinen selvitys

Viemärin korkeusilmoituksen n:o _____

Huomautukset: _____

Tämä kuva ja sen ratkaisut ovat Wavin Finland Oy:n omaisuutta. Pidätämme oikeudet muutoksiin ilman ennakoilmoitusta. Viranomaisvaatimukset tulee selvittää ennen tuotteen hankintaa. Tuotteet tulee asentaa asennusohjeen mukaisesti.