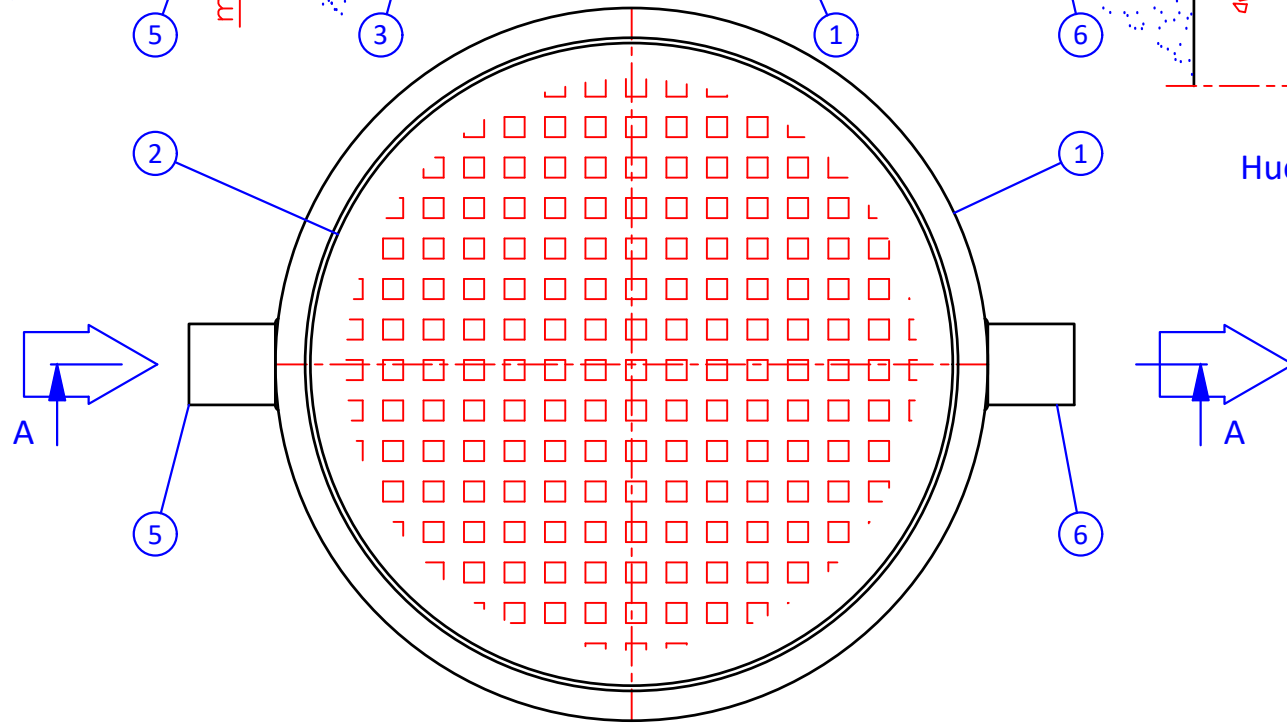
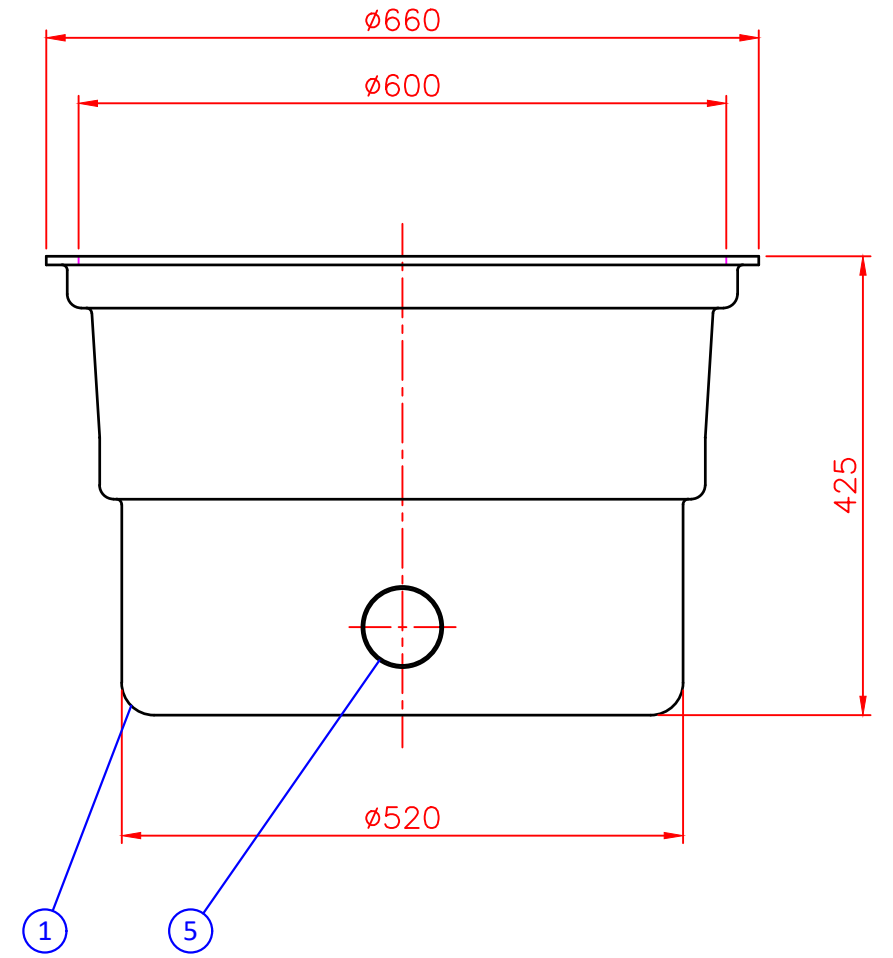
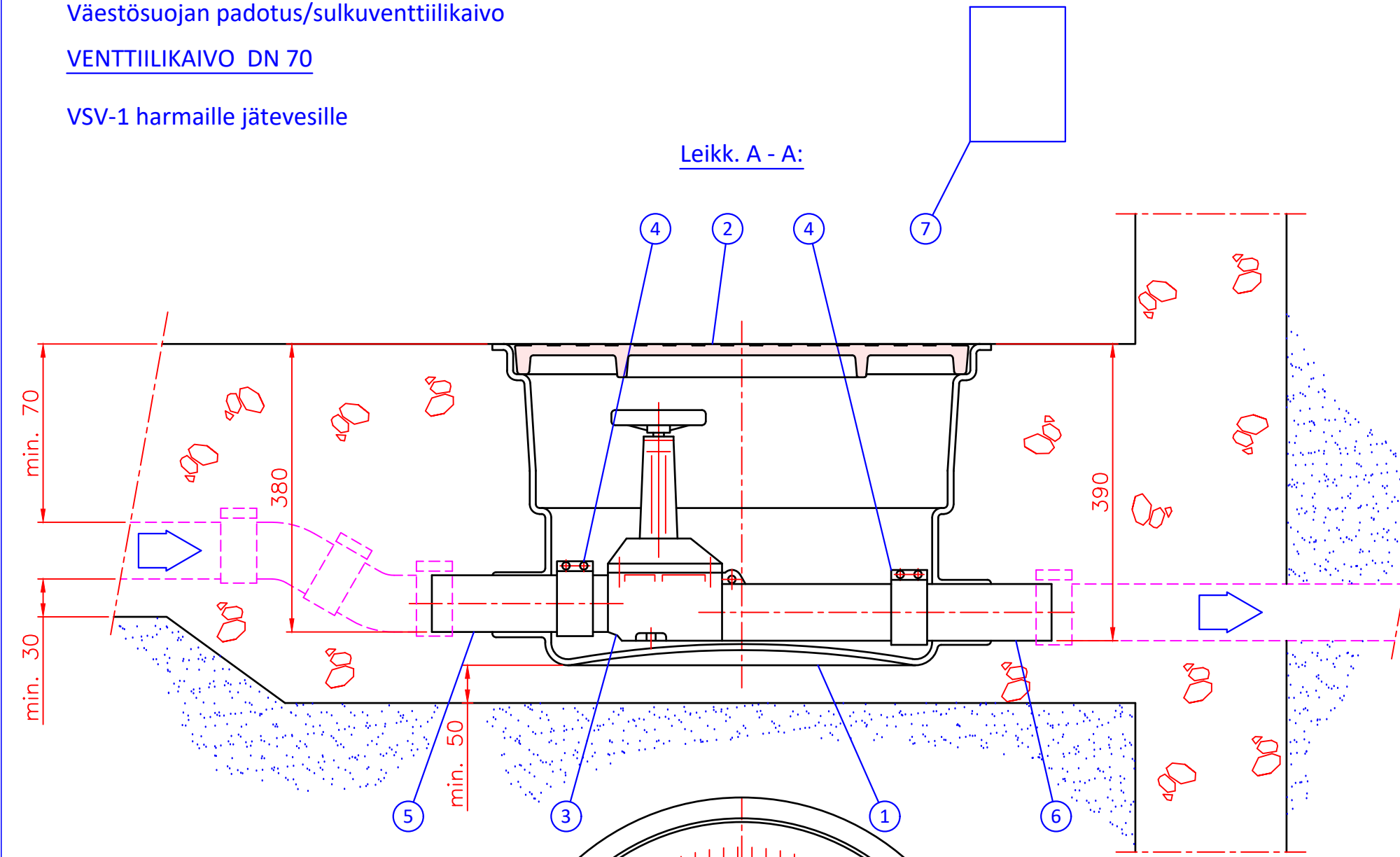


Leikk. A - A:



Huomautukset: _____

LVI-koodi: 3370 070

Wavin tuotekoodi: 3067953

Kaivon paino 23 kg

7	Käyttö- ja huolto-ohje (A4)		1
6	Lähtöyhde, valurautaa	DN70	1
5	Tuloyhde, valurautaa	DN70	1
4	Pantaliitin	DN70	2
3	Padotus-/sulkuventtiili (valurautarunko)	DN70	1
Asennus pantaliittimin, venttiilin paino n. 9 kg			
2	Valurautainen umpikansi Ø600	LVI-koodi: 3322 050	1
	Standardi EN124	Kansiluokka A15 (1.5 tn)	
1	PE-MD -muovirunko	Ø660...520, H=425 mm	1
	Lämpötilankesto max. 50°C		

Piirustuksen sisältö: VENTTIILIKAIVO DN70, VSV-1 harmaille jätevesille			Piirustuslaji: ASIAKASKUVA	
Suunn. JP/JS/JK	Hyv. JP 26.06.2014	Piir.no 07AB01bs	Päiväys: 25.06.2014	Mittakaava:

Rakennus kohde:



WAVIN FINLAND Oy
VISIOKATU 1
33720 TAMPERE
FINLAND
myynti@wavin.com

Wavin Finland Oy:n tuotepiirustukseen tehty muutos (x)

Yhteen koko (x)

Yhteen sijainti

Erillinen selvitys

Tämä kuva ja sen ratkaisut ovat Wavin Finland Oy:n omaisuutta. Pidätämme oikeudet muutoksiin ilman ennakoilmoitusta. Viranomaisvaatimukset tulee selvittää ennen tuotteen hankintaa. Tuotteet tulee asentaa asennusohjeen mukaisesti.



Building & Infrastructure