

EuroREK®

Installations-, brugs- og vedligeholdelsesmanual
32Al11ae



32A11_e
27 februar 2018
Revision a
HarT

Indhold:

1. GENEREL INFORMATION	4
1.1 VIGTIGE OPLYSNINGER OM FEDTUDSKILLERSYSTEMET	4
1.2 TRANSPORT OG HÅNDTERING AF UDSKILLER	5
2. TEKNISKE SPECIFIKATIONER	6
2.1 FUNKTIONALITET	6
2.2 FEDTUDSKILLERENS KONSTRUKTION	6
2.3 TILBEHØR	7
3. INSTALLATIONSINSTRUKTIONER	8
3.1 JORDTYPER EGNET TIL INSTALLATION	8
3.2 INSTALLATION AF TANKEN I JORDEN	9
3.3 OPDRIFTSSIKRING	10
3.4 VEDLIGEHOOLDSSKAKT	11
3.4.1 <i>Installation af EuroHUK opføring</i>	11
3.4.2 <i>Installering af Tegra 1000 kegler</i>	12
3.5 TRYKUDLIGNINGSPLADE I OMRÅDER MED BILTRAFIK	13
3.6 FROSTBESKYTTELSE	14
3.7 INSTALLER ALARMEN	14
4. VEDLIGEHOOLD	16
4.1 TØMNING AF FEDTUDSKILLERENS	16
4.2 OVERLØB OG OPFYLDNINGSSALARM	16
4.3 VEDLIGEHOOLD AF UDSKILLER	16
4.4 FEJL	17
4.5 EN DEL AF SYSTEMET ER SKADET ELLER I STYKKER	17
5. PRODUKTGENBRUG OG BORTSKAFFELSE	18
6. IDRIFTTAGELSE INSPEKTIONSOPTEGNELSE	19
7. VEDLIGEHOOLD SJOURNAL SKABELON	20

1. GENEREL INFORMATION

Disse instruktioner forklarer driften, installationen og vedligeholdelsen af EuroREK fedtudskillere. Fedtudskillere produceret af Wavin-Labko Oy er dimensioneret i henhold til den finske standard (building code section D1) og standard EN1825. I henhold til standard EN1825 skal fedtudskilleren bruges på lokationer der afleder spildevand indeholdende farlige mængder fedt eller animalske- eller plantebaserede olier. Dette inkluderer professionelle køkkener (hoteller, restauranter, benzinstationer etc.), fastfood restauranter, kødproduktioner, slagterier, sæbe- og stearinproduktion, margarinefabrikker etc.

De separate instruktioner forklarer driften, installationen og vedligeholdelsen af standardfedtalarmer på fedtudskilleren. Fedtalarmer kan udstyres med en dataoverførselsehed, som kan bruges til at styre alarmudgangen på behovet for automatisk at tømme udskilleren til den relevante part.

1.1 Vigtige oplysninger om fedtudskillersystemet

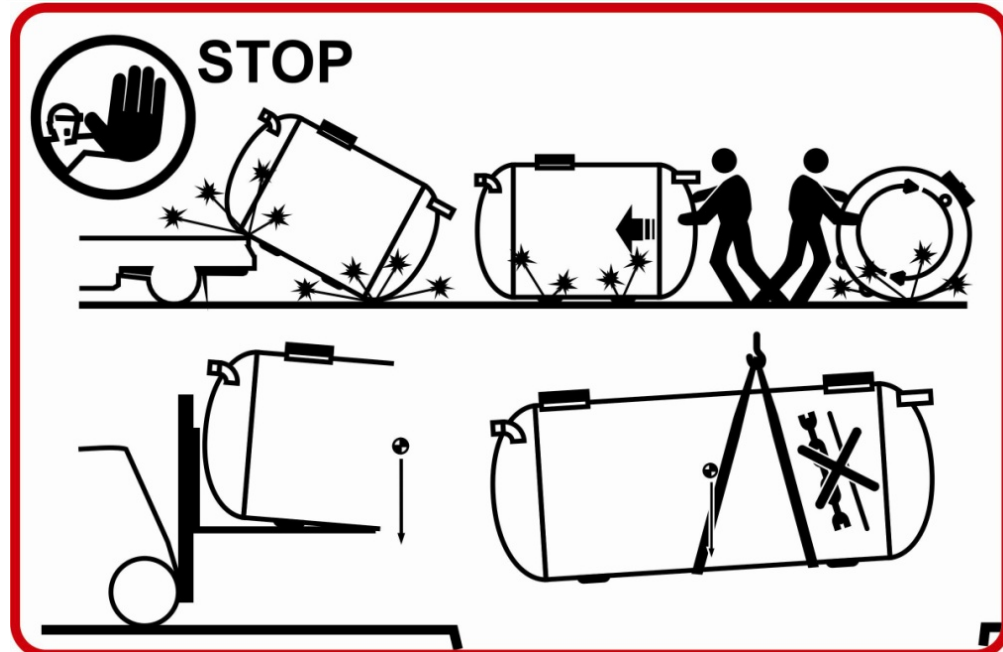
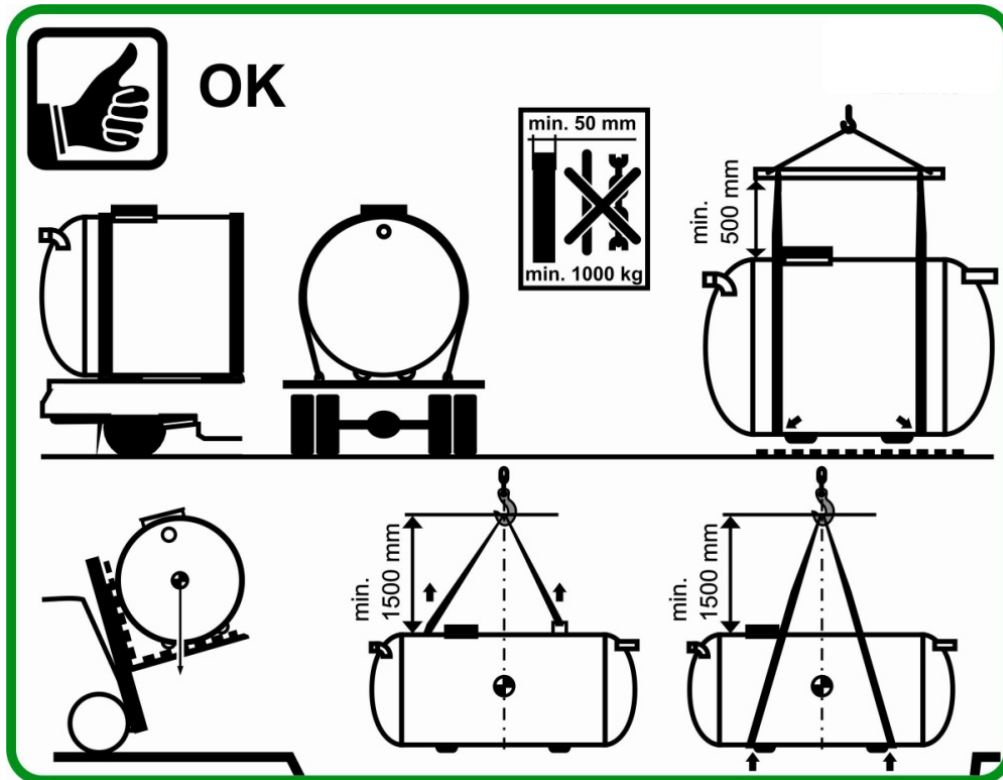
For at fedtudskilleren skal kunne fungere optimalt, bedes du læse denne installations- brugs- og vedligeholdelsesvejledning omhyggeligt, og vær særlig opmærksom på følgende under installationen for at sikre arbejdssikkerhed og korrekt funktion af udskilleren:



- Håndter tanken omhyggeligt; rul eller slip den ikke.
- Få sikkert og tilstrækkeligt udstyr til at flytte og håndtere tanken inde i bygningen.
- Kontrollér straks tanken for eventuelle skader under transport, når du har nået installationsstedet.
- Installationsdybden for en standard fedtudskiller er 0,9-2,5 m målt fra jordniveau til vandniveauet på indløb. Forstærkede udskillere kan bestilles.
- Forankring af tanken er vigtig for at undgå at den bliver løftet af stigende grund- eller regnvand i installationsgraven.
- Vi anbefaler brug af grus med Ø3-16 mm som fyld i installationsgraven.
- Tanken skal dækkes af en in situ støbt afbalanceringsplade i områder med kørende trafik.
- Under opfyldningen af udskiller, må udgravningskøretøjet ikke komme nærmere end 1,5 m fra udskillerens sider.
- Fyld tanken med vand umiddelbart efter installation og udtømning.
- Et separat ventilationssystem kan kobles til fedtudskilleren.
- Følg altid de fornødne anvisninger og lokale regler når el-arbejde udføres.
- Inspicer og tilret alarm sensorens niveau.
- Udskilleren skal inspiceres og vedligeholdes i henhold til instruktionerne for at sikre regelmæssig drift. Regelmæssigt vedligehold sikrer også de bedste rensresultater.
- Angiv tankens placering i nærheden af alarmer og i vedligeholdelsesjournalen (f.eks. på et kort eller beskrivelse af placeringen).
- Ophold i tanken er kun tilladt når lokale arbejdssikkerhedsregler og regler ang. arbejde i små rum er overholdt (f.eks. iltniveaumåling, brug af sikkerhedsudstyr osv.)
- Rygning og brug af åben ild i nærheden af tanken er forbudt.
- For at undgå ulykker, skal dækslet altid lukkes og låses! Det er altid ejerens ansvar at sikre, at ingen eller intet kan falde i tanken (børn, dyr osv.)!

1.2 Transport og håndtering af udskiller

Håndter tanken med stor forsigtighed. Du må ikke rulle eller slippe tanken. Fastgør tanken under transport, så den ikke beskadiges. Løft kun tanken med stropper i løfteøjne eller ved at pakke båndende omhyggeligt rundt om tanken, medmindre en gaffeltruck er til rådighed. Forsøg at undgå pludselige bevægelser under løftet for at sikre, at bælteerne forbliver på plads. Kontroller tanken for transportskader inden installation.



Tanktransport og håndteringsinstruktioner

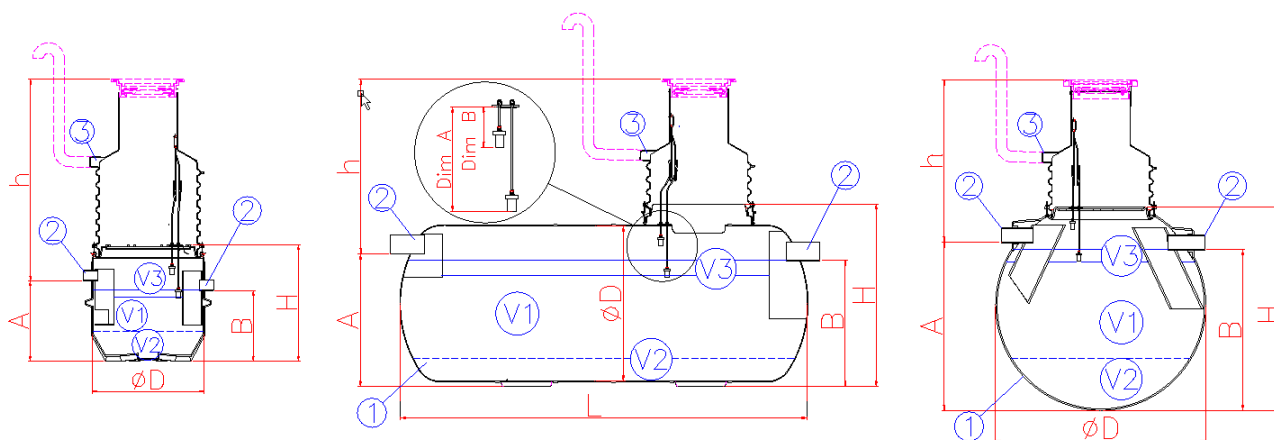
2. TEKNISKE SPECIFIKATIONER

EuroREK fedtudskillere er lavet af polyethylen (PEMD) eller glasforstærket plastik (GRP) og er designet til at blive installeret i jorden. Den maksimale installationsdybde for EuroREK fedtudskillere er 2.500 mm målt fra jordoverfladen til underkant på indløb i fedtudskilleren. Fedtudskillere der skal installeres dybere end dette, skal bestilles som forstærkede udskillere.

2.1 Funktionalitet

EuroREK fedtudskiller udskiller fedt og slam fra spildevand. Fedtudskillerens funktionalitet er baseret på at fedt, som er lettere end vand, flyder på overfladen af væsken i udskilleren, hvorfra det kan fjernes, når fedtbeholderen er fuld. Slam og fast stof i spildevandet synker ned til slamsektionen og spildevandet flow bliver fordelt ligeligt i udskillerens rum. Spildevand løber ind i udskilleren gennem et standard indtag.

2.2 Fedtudskillerens konstruktion



EuroREK NS2-NS4

EuroREK NS15-NS25

EuroREK NS7-NS10

		EuroREK Fedtudskiller						
	Nominal størrelse l/s	NS2	NS4	NS7	NS10	NS15	NS20	NS25
1	Udskillerammens materiale	PEMD	PEMD	PEMD	PEMD	GRP	GRP	GRP
2	Ind- og udløb (mm)	D110	D110	D160	D160	D200	D200	D200
3	Ventilationsfitting (mm)	110	110	110	110	110	110	110
4	Forankringsbælter (stk)	4 stk.	4 stk.	4 stk.	4 stk.	4 stk.	5 stk.	5 stk.
	Type (kg)	1.000	1.000	2.000	2.000	1.000	1.000	2.500
V1	Volume (L)	600	1.000	4.000	4.000	5.160	6.930	13.850
V2	Slamvolumen (L)	200	400	1.000	1.000	1.500	2.000	2.500
V3	Fedtlagervolumen (L)	80	160	425	425	660	890	1.070
A	Indløb (mm)	850	1.240	1.730	1.730	1.350	1.350	1.950
B	Udløb (mm)	770	1.160	1.640	1.640	1.260	1.360	1.860
L	Længde (mm)	1.320	1.320	2.170	2.170	3.500	4.600	4.550
D	Diameter (mm)	1.160	1.160	2.170	2.170	1.600	1.600	2.200
D1	Ind- og udtagsfitting (mm)	110	110	160	160	200	200	200
H	Transporthøjde (mm)	1.200	1.600	2.100	2.100	1.950	1.950	2.550
Dim. A	Lagtykkelse (mm)	550	550	550	550	620	620	620
Dim. B	Overløb (mm)	300	300	200	200	200	200	200
h	Installation dybde (mm)	h= 900–2,500 mm h>2,500 specialbestilling						

Tekniske specifikationer

2.3 Tilbehør

Dæksler

Et gastæt indre dæksel kan bestilles til støbejernsdækslerne. Den gastætte inddækning kræver en ramme med en indre inddækningskonstruktion.

Prøveudtagningsbrønd

Det er let at udtage prøver til diverse myndigheder ved at bruge brønden. Desuden kan evt. bundfældelse i udløbet let skylles væk ved brug af brønden.

Forankringsbælter og skralder

Forankringsudstyr kan fås med en rustfri stål (SS) strammer og krog og et bælte som kan modstå 1.000 kg, 2.500 kg eller 3.500 kg. Bæltet (2.000 kg) kan udelukkende bruges til EuroREK Omega NS 7-10 modellen.

Forankringsplader

Forankringsplader lavet af forstærket plastik kan bruges til at forankre EuroREK NS2-10 fedtudskillere.

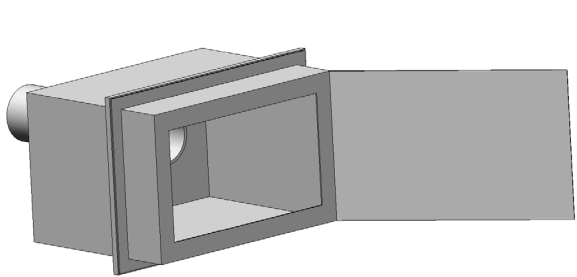
Tømmerør

Tømmerør DN80 tilbehøret skal monteres på fabrikken. Et tømmerør bruges for at tømme fedtudskilleren komplet. To tømmerør bruges hvis man ønsker at tømme fedt og slam individuelt.

Sugekassen og den dobbelte sugekasse

Gør det nemmere at tømme udskilleren på steder, hvor adgangen med en slamsuger er svært.

Sugekasserne kræver installation af et tømingsrør i udskilleren. Sugekassen er beregnet til at fungere som et vægpanel med et afløbsrør, mens to afløbsrør kan forbindes til den dobbelte sugekasse og fedttømmerøret er forbundet på niveau med fedtbeholderen.



Dataoverførselsmodem

Dataoverførselsmodemet kan bruges til at overføre alarmer fra alarmboksen til f.eks. ejendomsindehaverens eller vedligeholdelsesfirmaets telefon som en tekstbesked.

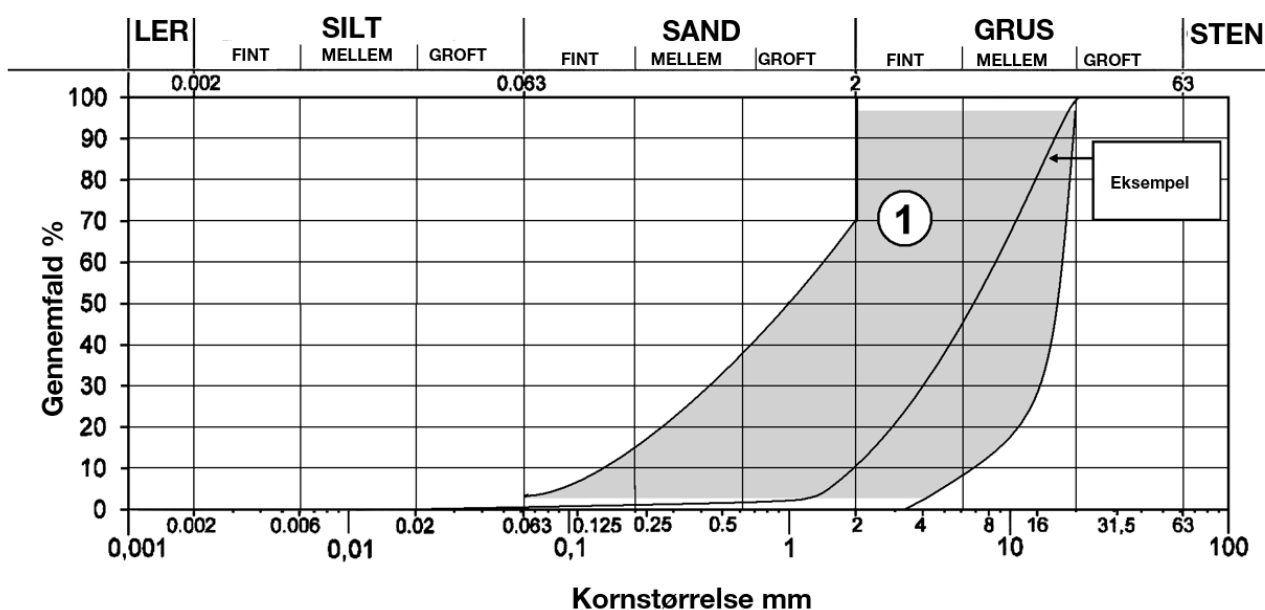
3. INSTALLATIONSINSTRUKTIONER

3.1 Jordtyper egnet til installation

Brug 2/16 mm (eller lignende) sand eller grus til installation. Hvis de nævnte typer ikke kan skaffes, så følge instruktionerne i tabellen nedenfor. Du bør lægge særligt vægt på stampning, når disse typer bruges. Kornstørrelseskurven bør være indenfor område1 (markeret på billedet herunder) og må ikke lægge i områdets grænseflader.

Jordtyper	Undertyper	Identifikation	Kornstørrelse (mm)	Anvendelighed
Meget grov jord	Store klippestykker	LBo	> 630	NEJ
	Klippestykker	Bo	>200...630	
	Sten	Co	> 63...200	
Grov jord	Grus	Gr	> 2.0...63	
	Groft grus	CGr	> 20...63	NEJ
	Medium groft grus	MGr	> 6.3...20	JA
	Fint grus	FGr	> 2.0...6.3	JA
	Sand	Sa	> 0.063...2.0	
	Groft sand	CSa	> 0.63...2	JA
	Medium groft sand	MSa	> 0.2...0.63	NEJ
Fin sand	FSa	> 0.063...0.2	NEJ	
Fin jord	Slam	Si	> 0.002...0.063	NEJ
	Groft slam	CSi	> 0.02...0.063	
	Medium groft slam	MSi	> 0.0063...0.02	
	Fint slam	FSi	> 0.002...0.0063	
	Ler	Cl	< 0.002	
Øvrige anvendelige jordtyper	Jordgrus		> 0.2...16	JA
	Sandet grus	saGr	> 0.2...20	JA

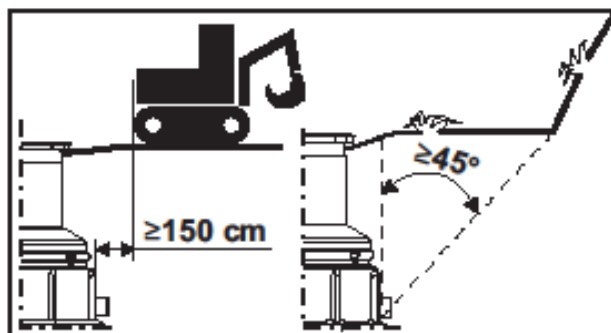
Jordtyper klassificeret i henhold til SFS-EN ISO 14688-1 og typens anvendelighed til tank installation.



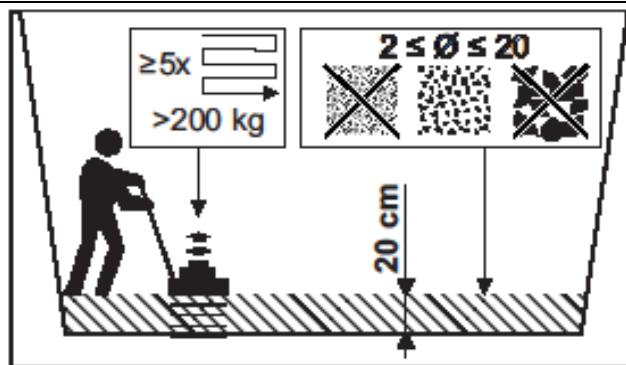
Kornstørrelsesfordelingskurve, grænsefladerne og eksempelkurve. Kornstørrelsesfordelingskurven skal befinde sig i det grå område og må ikke passere grænsefladerne.

3.2 Installation af tanken i jorden

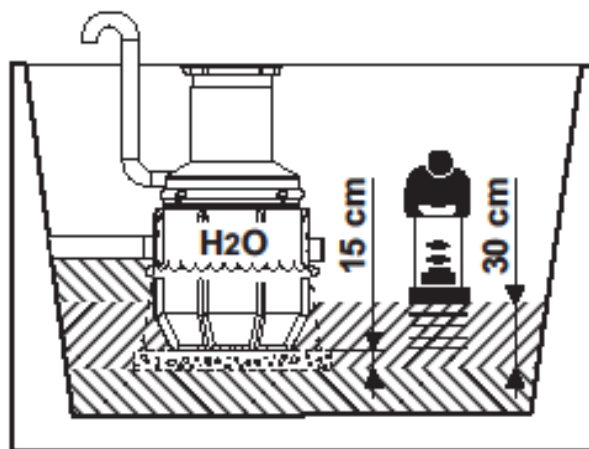
Det skal være muligt at komprimere jorden med maskiner. Der skal være en meter friplads omkring tanken. Installer aldrig tanken i en skråning. Vær opmærksom på vejret under installationen. Det er vigtigt at benytte frostbeskyttelse. Brug ikke frossen jord. Komprimering af jorden skal udføres omhyggeligt (kvaliteten bør inspiceres efterfølgende). Det er strengt forbudt at føre køretøjer over den ufærdige installation.



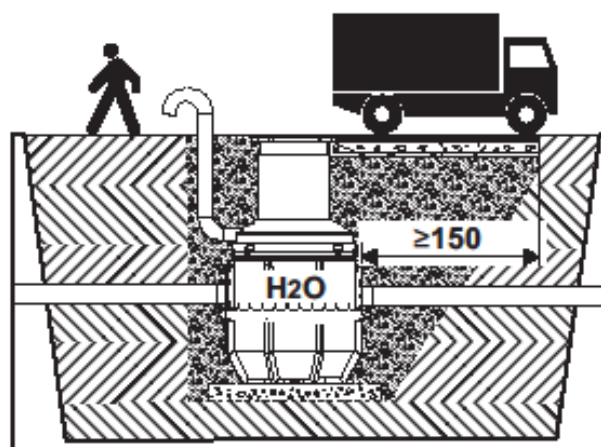
Monter en forankringsplade (hvis nødvendigt) eller tilføj 20 cm jordgrus på bunden og komprimer det 5 gange med mere end 200 kg vibration. Brug ikke fint jord/store sten. Acceptable jordtyper inkluderer frostfri jordgrus eller grus. Mindst 60 cm jord skal være på toppen af tanken før der vibreres henover. I arealer med trafikbelastning komprimeres til 98% Standard Proctor



Installer tanken på den tiltænkte placering og bind forankringsbæltet med dobbelte knob. Brug ikke andre redskaber til at stramme bæltet. Fyld 30 cm vand i bunden af tanken for at stabilisere den og efterfyld med vand løbende. Fortsæt med at tilføje jord i lag af 30 cm, vibrer efter hvert lag. Komprimer også jorden på krummede overflader og i hulrum for at fjerne huller. Installer afløbsrør, kegler/opføring, alarmer og yderligere udstyr efterhånden som du tilføjer jord (se de følgende sektioner). Husk at installere strømkablet til alarmen.



Der bør være mindst 40 cm accepterede jordtyper rundt om tanken. Fyld tanken med vand indtil den når udtaget. Fortsæt med at komprimere jordgruset for hver 30 cm. Undgå at bruge kraftige vibrationer, når jorden ovenpå udskilleren komprimeres. Fyld hullet med sand op til jordniveauet. Skær derefter opføringsrøret af i den rette højde. Vær opmærksom på den ekstra højde som rammen lægger til opføringsrøret. Vi anbefaler at området isoleres med pullerter eller bjælker, hvis tanken er installeret i et område uden trafik eller en belastningsplade



3.3 Opdriftssikring

Tanken er forankret i jorden pga. dens form, hvis den er installeret korrekt i jord som er komprimeret og vandgennemtrængelig under alle vejrforhold (intet grundvand, smeltevand, etc). Dette unødvendiggør forankring, men vi anbefaler altid forankring. Forankring forhindrer tanken i at bevæge sig, hvis jorden forflytter sig og sikrer at udtaget forbliver i den indstillede højde.

Hvis jorden ikke er egnet til selv-forankring, skal tanken forankres for at sikre mod skader pga. mulig opdrift. Hvis tanken ikke er forankret, placer den på et lag af sand og fyld 30 cm vand i tanken for at stabilisere den.

Forankringsplade:

Vi anbefaler brug af en betonforstærket plade som forankringsplads. Brug af en forankringsplade anbefales når

- vandspejlet er højere end tankens bund i installationsplaceringen
- jorden ikke er særlig vandgennemtrængelig, hvilket kan medføre vandopsamling i installationshullet
- jorden ikke er fast

Ved behov, nedsænk en forankringsplade med det nødvendige antal rustfri stål øjer (mindst Ø10 mm) på et leje af sand for at kunne forankre udskilleren. Bestem placeringen af de rustfri stål øjer før støbning af pladen. Løft udskilleren ned på betonpladen og fyld 30 cm vand i tanken for at stabilisere udskilleren. Et uelastisk polyesterbælte eller fastgørelsesstrop med rustfri stål strammere bruges til at fastgøre udskilleren. Det nødvendige forankringsudstyr er specificeret i konstruktionstegningen (sektion 2.2).

	<p>Udskilleren bliver forankret til hver fastgørelsessøjle i vedligeholdsskakt med et uelastisk forankringsbælte (tilbehør). Bind forankringsbæltet fast i toppen af skakten og forbind den anden ende til øjet på forankringspladen. Her kan du også bruge forankringsbælter udstyret med rustfri stål kroge og skraller.</p> <ul style="list-style-type: none"> - Dimensionerne på forankringspladen er 1.500 x 1.500 x 150 mm - Forankringsøjne rustfrit stål Ø10 mm
	<p>Horizontale tanke bliver forankret på forstærkede betonplader med de følgende dimensioner:</p> <ul style="list-style-type: none"> - Længde = tankens længde - Bredde = tankens diameter + 200 mm - Tykkelse = 150 mm - Se sektion 2.2 antal af bæltet, antallet af øjer til forankring er fordoblet - Afstand fra øjerne til kanten af betonpladen er 100 mm - Afstanden mellem forankringsbælter er ca. 1 m.

	<p>Kugleformede tanke forankres på forstærkede stålplader eller forstærkede plastikforankringsplader.</p> <ul style="list-style-type: none"> - Dimensioner: 2.600 x 2.600 x 150 mm - Antal forankringsøjer: 4 - Afstanden fra øjer til kanten er 100 mm - Antal forankringsplader: 8
	<p>Udskilleren bliver forankret til hvert fastgørelsesøje på udskilleren med et uelastisk forankringsbælte (tilbehør). Bind forankringsbæltet fast på udskilleren og forbind den anden ende til øjet på forankringspladen. Her kan du også bruge forankringsbælter udstyret med rustfri stål kroge og skraller.</p> <ul style="list-style-type: none"> - Dimensionerne på forankringspladen er 1.500 x 1.500 x 150 mm <p>Forankringsøjne rustfrit stål Ø10 mm</p>
<p>1. Betonplade K30-2. Forstærkning A500HW T8 #200</p>	<p>2. Rustfri stål øjer T10</p>
<p>3. Uelastisk forankringsbælte</p>	<p>4 Forankringsplads GRP</p>

Forankring af udskilleren for at modvirke vandspejlsopdrift (hvis nødvendigt)

3.4 Vedligeholdsskakt

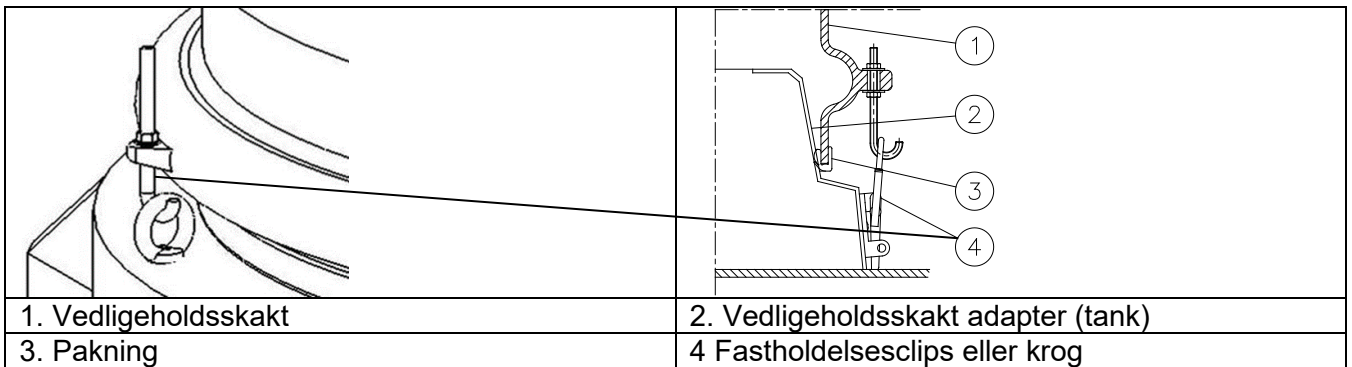
3.4.1 Installation af EuroHUK opføring

Placer opføring vertikalt i installationskraven og lås den fast med installationskroge (billede 8). Forbind sensor-kablet med kabelforbindelsen og hæng forbindelsen på vedligeholdsskaktens øvre kant med den leverede vedhæftning.

Tillad ekstra kabel så det er muligt at løfte sensoren op på jorden for montering og test. Kablet føres ind i udskilleren gennem et føringsrør fra gennemløbet øverst på opføringen og forbindes til alarmen.

Følg de foreskrevne instruktioner når der udføres elarbejde.

Fyld tanken med vand indtil det når udløbet. Fortsæt med at komprimerer jordgruset in 30 cm lag. Undgå kraftige vibrationer, når gruset ovenpå udskilleren skal komprimeres. Fyld hullet med sand op til jordniveau. Når hullet er fyldt, skær vedligeholdsskakten af i den rette højde. Bemærk at rammen lægger 100–150 mm ekstra til skaktens højde.



Fastlåsning af EuroHUK vedligeholdsskakt på udskilleren.

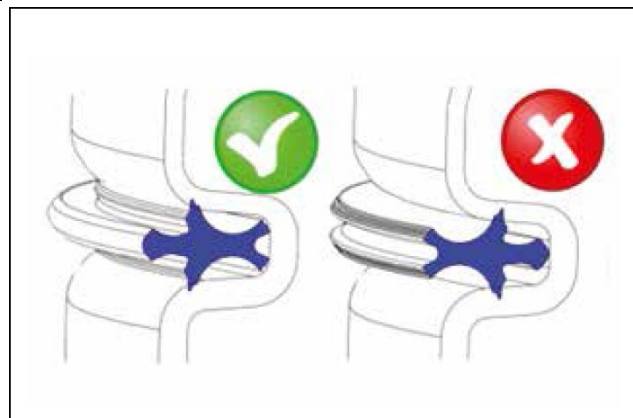
Når vedligeholdsskakten er skåret i den rette højde, installeres rammen til støbejernsoverdækningen på vedligeholdsskakten. Rammen skal ikke hvile sin vægt på skakten, men på de omgivne, komprimerede jordlag, en belastningsplade eller asfalten på jorden.

3.4.2 Installering af Tegra 1000 kegler

Opføring til EuroREK NS2 og NS4 udskillere er Tegra 1000 kegler.



Placer Tegra 1000 pakningen i tankens spor til gummiring.



Bemærk pakningens retning!



Installer Tegra 1000 cone på udskilleren. Tegra 1000 Cones eccentricke åbning bør placeres mod udtaget for at lette rengøring af udtaget.



Placer Tegra 600 pakningen i Tegra 1000 Cone korrugerede rør.



Installer Tegra 600 skakten.

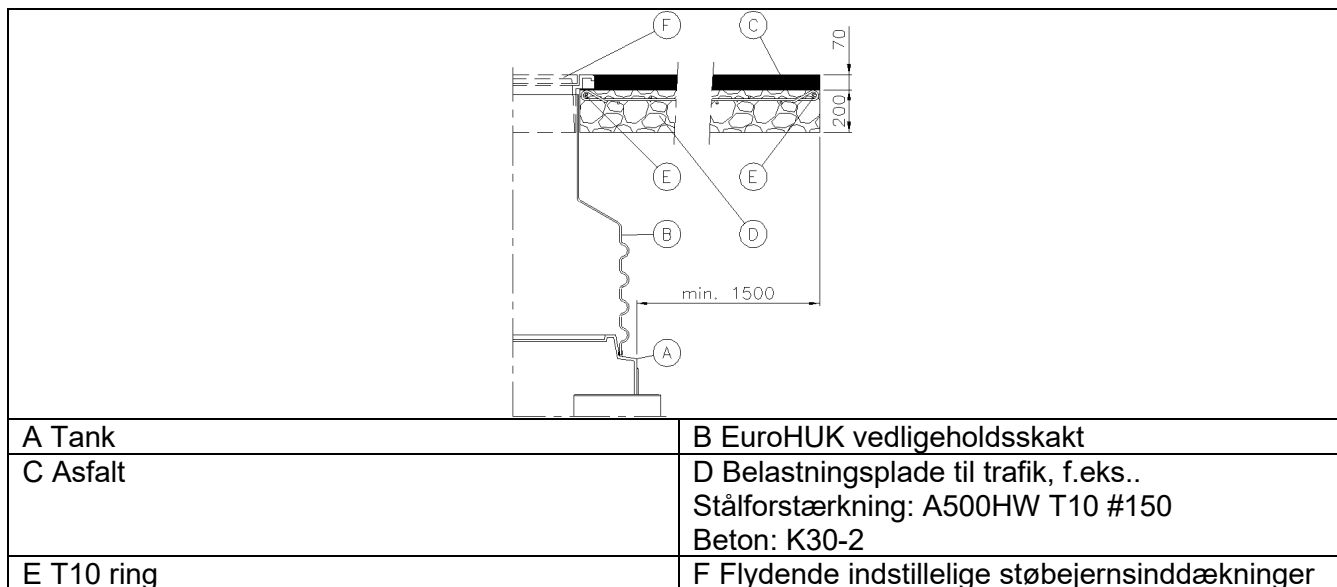


Skær Tegra 600 skakten over og installer alarm sonden og inddækning.

3.5 Trykudligningsplade i områder med biltrafik

I området med medium eller tung trafik skal der støbes en forstærket beton belastningsplade, som dækkes af asfalt. Belastningspladen kan udelades, hvis der er mere end 2,5 meter jord ovenpå tanken og der ikke

er særlig tung trafik i området (>40 tons). Hvis pladen udelades, skal opføringsrøret inddækning støttes med en betonring på den omgivende jord, så trafikken ikke kan påvirke tanken via vedligeholdsskaktens inddækning. Udelades pladen, bør du også sikre at de specificerede jordtyper i denne manual bruges hele vejen fra tankens overflade til jordoverfladen.



Belastningsplade.

3.6 Frostbeskyttelse

Tanken skal installeres, så den ikke kan fryse. Det nødvendige niveau af frostbeskyttelse afhænger af installationsdybden af kloakken og lokale vejrforhold. Vi anbefaler frostbeskyttelse, hvis jorden fryser i mere end 20 cm dybde i løbet af vinteren. Frostbeskyttelse kan laves ved at bruge specielle plader beregnet til formålet. Tykkelse og bredde af pladerne vil være lokationsafhængig.

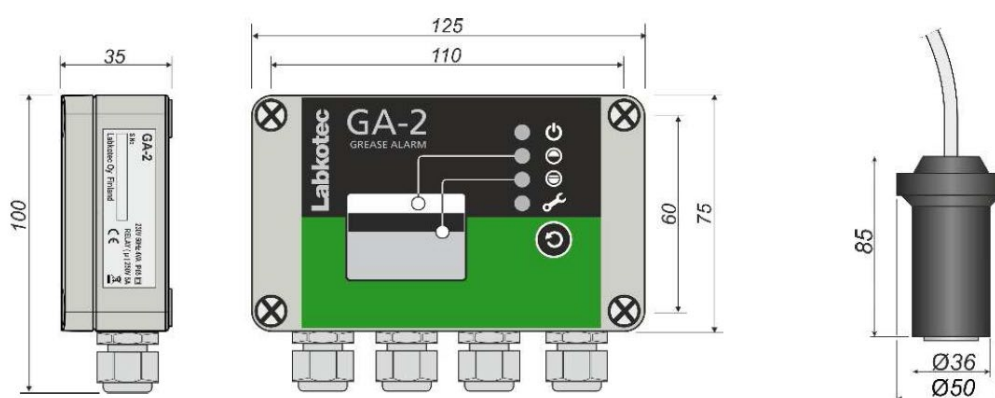
Wavin leverer selvregulerende skakopvarmning som tilbehør. Dette forhindrer overfladevand og fittings i fedtudskilleren i at fryse. Varmekablet har ikke isolering, hvilket betyder at standard frostbeskyttelse skal installeres i tillæg til varmekablet.

3.7 Installer alarmer

Fastgør kabelforskruningsstikkene til installationspladen. Før sensorkabelledningerne gennem forskruningsstikkene. Placer den installerede alarmsensor på installationspladen i udskillerens vedligeholdsskaktkrave. Kraven er udstyret med D110 huller til installation af sensorens installationsplade. Tilret kablet så afstanden mellem sensorflangen og bunden af sensoren matcher billedet herunder. Alarmsættet indeholder en krog som skal forbindes til den øvre del af vedligeholdsskakten. For at muliggøre vedligehold bør der være 1 meter kabel mellem alarm og kontrolboks, så sensoren kan løftes op på jorden. Lave en løkke i alarmkablet og hæng forbindelsesboksen i opføringsrøret.

	EuroREK NS2-NS4	EuroREK NS7-NS10	EuroREK NS15-25
Dim A	550	550	620
Dim B	300	200	200

Sensor måling og tilretning



Hovedenhed og sensor

Kablet fra fedtudskillerens opføring til alarmenheden er f.eks. Jamak eller Jamak Arm 4x(2+1)x0,5 eller et lignende instrumentationskabel beskyttet mod interferencer, så kablets installations lever op til gældende lovgivning på området. Installation af fedtudskillerens alarm er forklaret detaljeret i installations- og brugsinstruktionerne til GA-2 fedtudskilleralarm.

4. VEDLIGEHOOLD

Vær særligt opmærksom på udskillerens vedligehold for sikre fejlfri operation i hele udskillerens funktionstid. Udskillerens behov for vedligehold afhænger af installationssted og brug. Anbefalet vedligeholdelsesinterval er 30 dage henhold til udskillerstandard EN1825. Tanken tømmes når signallyset, der indikerer fuld eller overløben tank tændes. Dertil skal slamsektionen af udskilleren også rengøres når det er nødvendigt, men senest når slambeholderen er halvt fyldt. Alarmen kan videresendes til en vedligeholdspartner eller lignende ved at bruge dataoverførselsenheden (tilbehør).

4.1 Tømning af fedtudskillerens

Hvis kun fedtlaget fjernes fra udskillerens overflade, skal sugerøret sænkes til 0,5 meter under fedtoverfladen. Hvis fedtlaget er meget stift, bør udsugning startes længere nede for at ødelægge fedtlaget. Hvis nødvendigt kan fedtlaget blødgøres med varmt vand, varm luft eller damp.

Slammet som samles i udskilleren bør fjernes regelmæssigt (f.eks. 3–4 gange om året). Slammet kan fjernes samtidig med at fedtet på overfladen fjernes, hvorved udskilleren tømmes fuldstændig. Hvis fedtudskilleren tømmes helt, bør sugerøret placeres meget forsigtigt i fedtudskilleren, så udskillerens bund ikke beskadiges.

Skyl fedt på udskillerens sider af med varmt vand. Rengør også sensorer med et mildt rengøringsmiddel (f.eks. opvaskemiddel) i forbindelse med tømningen.

4.2 Overløb og opfyldningsalarm

Når fedtudskillerens overløbsalarm lyder eller lyser:

- Afgør om blokaden er inde i udskilleren eller i kloakrøret væk fra udskilleren.
- Tøm udskilleren helt hvis overløbets årsag er inde i udskilleren.
- Rengør udskilleren med varmt vand. Rens udtagets vandforsegling ekstra grundigt.
- Rengør sensorerne med mildt rengøringsmiddel (f.eks. opvaskemiddel) i forbindelse med tømningen.
- Hvis alarmen lyder, kan buzzeren neutraliseres ved at trykke på "reset", men relæerne vil ikke skifte status, før årsagen til alarmen er fjernet.

VIGTIGT! FYLD ALTID UDSKILLEREN MED VAND UMIDDELBART EFTER TØMNING for at sikre at udskilleren kan genoptage effektiv drift. Udskilleren skal fyldes med rent vand op til udløb, selv hvis udskilleren ikke blev tømt helt.

4.3 Vedligehold af udskiller

Vi anbefaler, at udskillerens tilstand og tæthed tjekkes hvert femte år. Tjekket bør indeholde systemtæthed, tankens tilstand, tankens indre overflader og disses tilstand, sensor og sensorkablets installation og tilstand såvel som alarmens drift. Tøm tanken og rengør indersiden med en højtryksrens. Fjern alt vand med en sugeslange, så tanken er helt tom til inspektionen. Fyld vand i udskilleren umiddelbart efter inspektionen/rengøring for at genoptage effektiv drift. Hvis vandspejlet står højt i installationsområdet, vil fyldning af tanken mindske opdriften skabt af grundvandet. Alarmsensorerne skal altid rengøres, når tanken tømmes eller fedtet fjernes. Vask sensorerne med mildt rengøringsmiddel (f.eks. opvaskemiddel), når det er nødvendigt. Fyldning af tanken med rent vand efter rengøring genstarter sensordriften og forhindrer falske alarmer.

4.4 Fejl

Hvis ejendommens kloakker er blokerede eller der er overløb i systemet, tjek omgående ind- og udtagskloakrørene for eventuelle blokeringer.

Hvis fedtudskillerens overfladeniveau er normalt, men vandet ikke kan løbe videre i kloakken og der kommer overløb, er udløbet ved at blive stoppet. Tøm udskilleren, skyl kloakledningerne og fjern eventuelle blokeringer fra udskilleren og udtagets rørføring.

Hvis tanken tømmes uden synlig årsag, er tankens konstruktion muligvis blevet skadet. Tøm udskilleren og identificer årsagen til lækagen.

Hvis der lugter meget i nærheden af udskilleren. Normalt vil fedtudskilleren ventilerer oppe på bygningens tag, men hvis ventilationsrøret er blevet installeret tæt på enheden, kan kloakgasser skabe et lugtproblem. Ventilationsrøret kan så forlænges, så ventilationen sker højere oppe og opløses i luften. Derudover kan vedligeholdsskaktens inddækninger mangle den indre gastætte inddækning, hvilket kan føre til udledning af kloakgas.

Fejl i overløbs- eller fedtalarmer skal testes i henhold til installations- og driftsinstruktionerne. Er der fejl på alarmer, så kontakt Wavins tekniske support (86 96 20 00), www.wavin.dk.

4.5 En del af systemet er skadet eller i stykker

Kontakt sælgeren af systemet, hvis nogen del af systemet er blevet skadet eller er i stykker.

5. PRODUKTGENBRUG OG BORTSKAFFELSE

Transport- og indpakningsmaterialer kan behandles som småt brandbart med undtagelse af metaldele som ringklemmer, som bør sorteres i metalaffald. En intakt fedtudskiller kan rengøres og genanvendes, når den ikke længere skal bruges. Fedtudskillere er lavet af rotationstøbt polyethylen eller forstærket plastik, inddækninger er lavet af støbejern og rørene af polyethylen, polypropylen eller PVC. Disse materialer kan genbruges som sekundærer råmaterialer. Tank og rør kan også bruges som affald-til-energi. Idet byggematerialer har en lang livscyklus, er det vigtig at tjekke gældende regler med den lokale affaldsmyndighed.

6. IDRIFTTAGELSE INSPEKTIONSOPTEGNELSE

Kunde		
Kontaktperson		
Projektnavn		
Adresse		

Fedtudskillertype	Wavin EuroREK NS
Tilbehør (X)	Sugekasse () Dobbelt sugekasse () Dataoverførselsmodem ()
	Forankring () Selvregulerende varmekabelsæt til venligeholdsskakt ()

Tjek før du tester:

Alarmen er forbundet og instruktionerne er til rådighed. Kontaktdetaljer for forbindelsen: _____

Fonbindelsesboks/kabelforlænger er sat fast på kanten af vedligeholdsskakten og sensoren kan løftes op på jorden for test og rengøring (anbefaling: 1 meters ekstra kabel) Ja ___ Nej ___

Alle alarmlys tændes ved tryk på testknappen

Ja ___ Nej ___



Udskilleren er fyldt med rent vand i niveau med udtaget:

Ja ___ Nej ___

Udskillerens position er permanent markeret, se eksempel

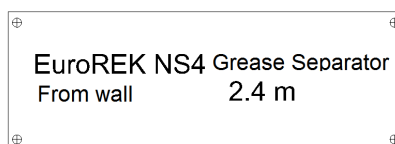
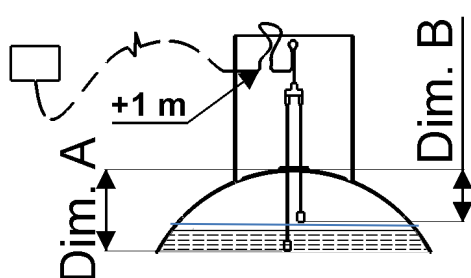
Ja ___ Nej ___

Sensoren er installeret på det korrekte sted:

Ja ___ Nej ___

Sensorkablet er tilrettet til den korrekte højde vha. en flow-kontrol baffle:

Ja ___ Nej ___



Eksempel: Skilt på en bygningsvæg nær udskilleren (ikke inkluderet ved levering)

Test af alarm:

Fedtsektion sensor (nedre)

Løft sensoren op af vandet, alarmen bør udløses

Ja ___ Nej ___

Put sensoren tilbage i vandet, alarmen bør stoppe

Ja ___ Nej ___

Dødvandssensor (øvre)

Sænk sensoren ned i vandet, alarmen bør udløses

Ja ___ Nej ___

Løft sensoren op af vandet, alarmen bør stoppe

Ja ___ Nej ___

Ansvarlig _____

Dato ___ / ___ / ___

Discover our broad portfolio at wavin.com

Hot & Cold Water
Indoor Climate
Soil & Waste

Foul Water
Storm Water

Gas & Water Mains
Geotextiles



Wavin is part of Orbia, a community of companies working together to tackle some of the world's most complex challenges. We are bound by a common purpose: To Advance Life Around the World.



Wavin | Wavinvej 1 | DK-8450 Hammel | Telefon +45 8696 2000 | Internet www.wavin.dk
E-mail wavin.dk@wavin.com | www.wavin.com

Wavin arbejder kontinuerligt med produktudvikling og forbeholder sig derfor retten til, uden forudgående varsel, at ændre eller rette (tekniske) specifikationer på produkterne. Alle informationer i denne publikation er afgivet i god tro og menes korrekte for tidspunktet for publikationens udgivelse. Wavin påtager sig ikke ansvar for fejl, mangler eller fejlfortolkninger baseret herpå. Installationer og montage skal altid følge den gældende montagevejledning. Vederlagsfri bistand/vederlagsfrie serviceydelser såsom teknisk vejledning, måltagnings, beregning af kvantitet og ud fra tegningsmateriale m.v. er udelukkende en service, hvis rigtighed, anvendelighed mv. Nordisk Wavin A/S ikke påtager sig noget ansvar for. © 2019 Wavin