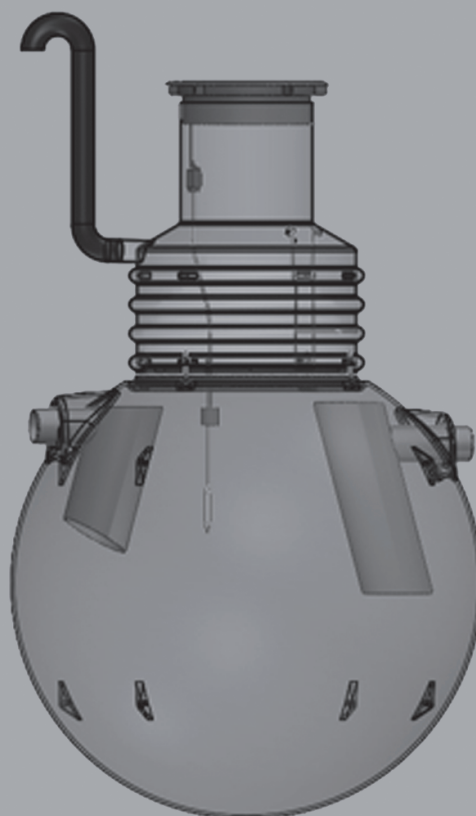


**EuroREK® og EuroREK fedtudskiller (EN1825)**



INSTALLATIONS-, DRIFTS- OG VEDLIGEHOLDELSSES-  
MANUAL FOR EUROREK® FEDTUDSKILLER

# Indholdsfortegnelse

<b>1.</b>	<b>GENERELT .....</b>	<b>03</b>
<b>2.</b>	<b>SÅDAN HÅNDBTERES OG INSTALLERES FEDTUDSKILLEREN .....</b>	<b>03</b>
2.1	HÅNDBTERING.....	03
2.2.	INSTALLATION AF EUROREK FEDTUDSKILLERE .....	04
2.2.1.	Installation af EuroHUK opføringsrør .....	06
2.2.2.	Installation af alarmanlægget.....	07
2.2.3.	Trykudligningsplade.....	08
<b>3.</b>	<b>DRIFT OG VEDLIGEHOLD.....</b>	<b>09</b>
3.1.	EUROREK OMEGA NS 4 - 10 FEDTUDSKILLERE.....	09
3.1.1.	Sådan tømmes det opsamlede fedt.....	09
3.1.2.	Vedligeholdelse af udskilleren.....	09
3.2.	TEKNISKE DATA EUROREK .....	10
3.2.1.	Sådan fungerer fedtudskilleren.....	10
3.3.	KONSTRUKTION.....	10
3.3.1.	EuroREK Omega NS 4 og 10 består af følgende komponenter .....	10
3.3.2.	EuroREK NS 15, 20 og 25 består af følgende komponenter.....	11
<b>4.</b>	<b>TÆTHEDSPRØVNING AF UDSKILLERE .....</b>	<b>12</b>
4.2.	TILBEHØR .....	12
4.2.1.	Sugeslange.....	12
4.2.2.	IMUBOX samleboxen .....	12
4.2.3.	Labcom dataoverførselsenhed.....	12
<b>5.</b>	<b>EuroREK SL (indendørs) .....</b>	<b>13</b>
5.1.	Installation.....	13
5.1.1.	Sådan installeres sonderne .....	13
5.2.	Drift og vedligehold .....	14
5.2.1.	Alarm for opstuvning.....	14
5.3.	Konstruktion .....	15

# 1. Generelt

Fedtudskillere, der er fabrikeret af Wavin-Labko, er dimensioneret i henhold til den europæiske standard EN1825.

I fedtudskilleren fordeles vandmængden jævnt rundt i udskilleren ved hjælp af standardindløbsrøret.

I henhold til EN1825 standarden skal en fedtudskiller anbringes i systemer, hvor der udledes skadelige mængder fedt med spildevandet, både animalsk og vegetabilsk fedt og olier. Fedtudskillere skal fx anvendes ved:

- Erhvervsmæssige køkkener: f.eks kroer, hoteller, kantiner, restauranter
- Cateringfirmaer
- Grill og friture
- Fastfood salgssteder
- Pizzariaer
- Slagterier
- Sæbefabrikker
- Oliemøller
- Fiskeindustri
- Mejerier
- Øvrige levnedsmiddelvirksomheder
- Bagerier og konditorier
- Forretninger med tilberedning af varm mad
- Pladser og overflader, hvor der forventes spild af fedt/olie
- Øvrige steder, hvor der forekommer fedt i afløbet

EuroREK Omega fedtudskillere er udstyret med en SET -2000 fedtalarmer, som altid sikrer service af udskilleren på det rette tidspunkt. Labcom data overførselsenheden bruges til at videregende alarminformationer, f.eks. direkte til inspektions- og tømningsevirkningerne. SET-2000 alarmer leveres med særskilt vejledning for installation og service.

## 2. Sådan håndteres og installeres fedtudskilleren

### 2.1 Håndtering

Vigtigt at huske ved håndtering og installation af fedtudskillere.

- EuroREK fedtudskilleren skal håndteres med forsigtighed, og den skal fastgøres forsvarligt under transport uden brug af kæder eller reb, se figur næste side.
- Fedtudskilleren skal straks efter transport inspiceres på installationsstedet for eventuelle transportskader. Den maksimale installationsdybde for en EuroREK fedtudskiller målt fra terræn til den nederste kant af indløbsrøret er 2,5 m. Hvis det er nødvendigt med dybere installation, bør fedtud-

skilleren bestilles som en armeret konstruktionsmodel. Kontakt Wavin først.

- Fedtudskilleren skal forankres for at forebygge opdriftsproblemer. Opdriftsproblemer forårsages som regel af en stigning i grundvandspejlet, som normalt skyldes kraftige regnskyl.
- I områder med tung eller mellem tung trafik er det nødvendigt at konstruere en betontrykudligningsplade for at fordele det tungere hjultryk.

Se yderligere informationer i "Installation under terræn i jord".

## Transportering og håndtering

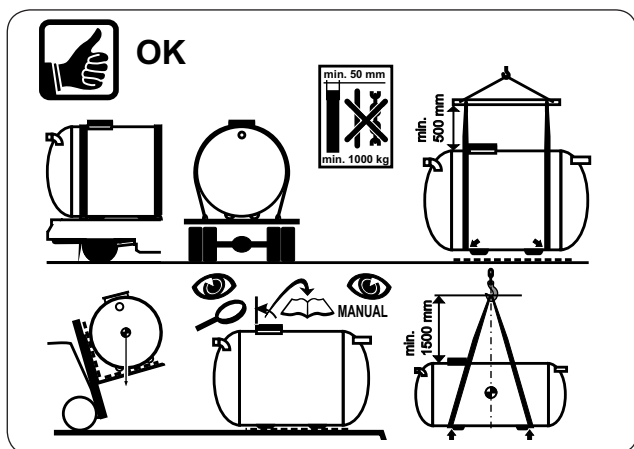


Fig 1.

### 2.2. Installation af EuroRek fedtudskillere

#### Installation under terræn i jord

1. Komprimer et 30 cm horisontalt udjævningslag af stenfrit sand på bunden af udgravningen.

2. Hvis det skønnes nødvendigt, støbes en beton forankringsplade på sandlaget med et nødvendigt antal forankringsgreb på minimum 10 mm til fastgørelse af forankringsbåndene. Forankringsgrebenes nøjagtige placering bestemmes i overensstemmelse med udskillerens længde og forankringsbåndenes antal og placering.

NB! Forankringsbåndenes placering bestemmes ikke af fabrikanter af udskilleren. Båndene bør placeres på den lige del af tanken med jævne mellemrum (ca. 0,8 - 1 m). Ved enderne bør båndene placeres, så de ikke glider af tanken. (Alternativt kan der støbes en betonplade over tanken i stedet).

3. Komprimer et mindst 20 cm stenfrit udjævningslag af sand over pladen.

4. Løft udskilleren over på sandlaget og hæld ca. 20 cm vand i bunden af tanken for at stabilisere udskilleren i dens endelige placering. Løft ikke udskilleren med vand i.

5. Udskilleren forankres nu med ikke-strækbart forankringsbånd til dens bundforankringsplade. Til hver udskiller skal bruges et bånd for hver meter af udskillerens længde. Hvis der ikke bruges tilstrækkelig mange bånd, eller hvis båndene ikke strammes korrekt, kan grundvandets opdrift løfte en tom udskiller opad. Forankringsbåndet trækkes over udskilleren og fastgøres på begge sider af tanken til forankringsgrebene i betonpladen. Det anbefales at stramme båndene med korrekte pallåse. Brug

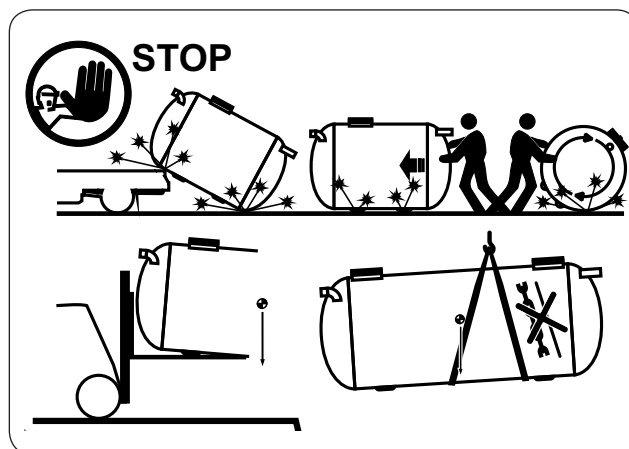


Fig 2.

endelig ikke andre værktøjer til stramning af båndene, da der vil være risiko for at komme til at stramme for meget, og det vil beskadige tanken. Det anbefales at stramme båndene i to faser: Først spændes hvert bånd til en stramning, hvor modstanden i pallåsen stiger betydeligt. Herefter startes igen med det første bånd, og følg så den tidligere fremgangsmåde. Sørg for, at låsene ikke er i kontakt med tankens overflade.

6. Komprimer sandet forsigtigt rundt om udskilleren i ca. 20 cm lag, og fortsæt med at fylde vand i udskilleren i samme takt. Komprimering sker i henhold til de krav, der stilles til konstruktionen over udskilleren. I arealer med trafiklast komprimeres til min. 98% Standard Proctor.

7. Installer udskillerens indløbs- og afløbsrør på deres rette placering. Undgå brug af kraftige vibrationer oven over tilslutningsrørene og selve tanken.

8. Fjern beskyttelsesdækslerne fra udskilleren. Placer opføringsrøret lodret på gummiringen og fastgør den med låsene (se installation af EuroHUK opføringsrør). Fortsæt med at tilføre og komprimere sand i et lag på ca. 30 cm mere.

9. Træk alarmanlæggets kabel i et beskyttelsesrør fra udskilleren ind i bygningen. Installér alarmsonderne i udskilleren.

10. Udgravningen fyldes med sand op til terræn og komprimeres.

11. På områder med middeltung og tung transport, støbes en betontrykdigningsplade over udskilleren for at fordele hjultrykket. På områder med let trafik (fodgængere og lette personbiler), er der ikke behov for en betontrykdigningsplade. NB!! Denne betonplade kan også bruges som forankring.



## 2.2.1. Installationsvejledning for EuroHUK opføringsrør



Opføringsrør EuroHUK og udskiller.

1. Fjern installationslåget fra udskilleren
2. Påfør Sikaflex PRO3WF eller tilsvarende i rillen på gummitætningsringen



3. Montér HUK pakningen nederst på opføringsrøret, den tykkeste del af gummitætningsringen skal vende indad mod udskiller.
4. Påfør glidemiddel eller anden form for slipmiddel på krave af udskiller og gummitætningsringen



5. Montér opføringsrør i korrekt position, således at udluftning sidder korrekt

- 6a. Montér krogene fra opføringsrøret i øjnene på udskilleren og stram disse ens



Forkert monteret



Korrekt monteret

- 6b. Lås opføringsrøret med hængslerne på kraven

6. Inden opfyldning af hullet med sand kontrolleres nedenstående:

- HUK gummitætningsringen sidder korrekt
- Krogene/hængslerne er spændte
- Alarmen og sonderne er tilsluttet hinanden gennem et kabel
- Såfremt udluftningen anvendes, skal beskyttelseshætten fjernes

7. Skær opføringen af i den korrekte højde

8. Installér alarmsystemet til udskilleren iht. vejledningen

9. Montér karm og dæksel for topafslutning

## 2.2.2. Installation af alarmanlægget

Sænk alarmsonderne, der er fastgjort til flangen, ned i udskilleren, indtil de er i korrekt position. Ringen er profileret i vedligeholdelseshullet. Flangen placeres, som vist i Fig. 5. Der er to huller i udskillerens monteringsring. Sæt flangen på det mindste hul. Sonden vil automatisk blive sat i den korrekte højde, da flangen støttes på den profilerede monteringsring i udskilleren. Flangen behøver ikke fastgøres til udskillerens monteringsring. Uden fastgørelse af flangen i dens placering, vil sonderne let kunne tages ud af udskilleren for rensning. Sonderne er allerede forbundet med samledåsen. Hæng samledåsen på opføringsrørets øverste kant ved hjælp af metalkrogen. Krogen bør placeres mellem opføringsrøret og støbejernsrammen (Fig. 6). Sonderne har justerbare kabler, som indstilles til den rette længde på fabrikken. Vedrørende installation af alarmanlægget, henvises til den separate vejledning for installation af SET® 2000.

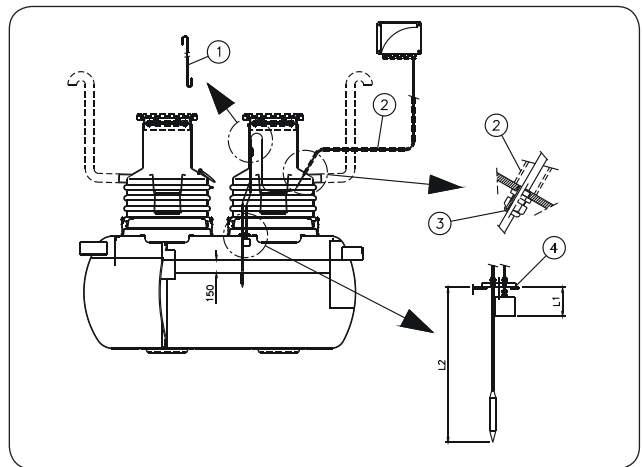


Fig 5.

1. Hæng samledåsen op inde i opføringsrøret ved hjælp af en stålkrog.
2. Alarmsondens kabel ført i beskyttelsesor.
3. Kabelindløb: M16x1.5
4. Før sonderne gennem huller i toppen af udskilleren. Placer PVC flangen på huller. L1 = 180 mm, L2 = 520 mm

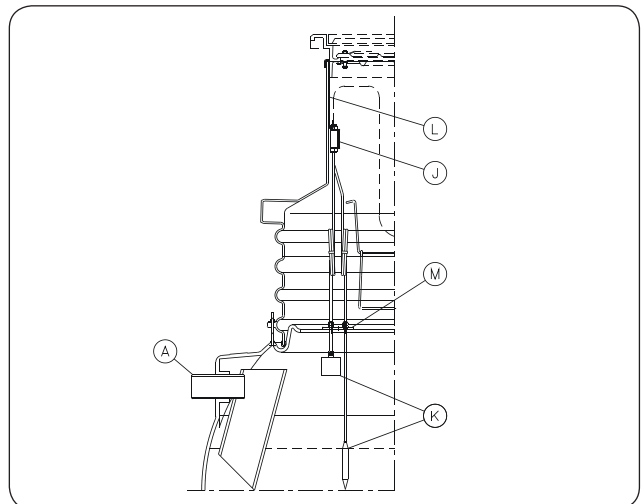


Fig 6. Installation af samledåse og sonder inde i opføringsrøret

- A: Indløb
- J: Samledåse
- K: Sonder
- L: Metalkrog
- M: Flange

### 2.2.3. Trykudligningsplade

#### Trykudligningsplade

Trykudligningspladens dimensioner er kun vejledende. I særlige tilfælde bør man konsultere en statiker.

Trykudligningspladen behøver ikke at blive monteret, hvis der kun forekommer fodgængertrafik og normale personbiler. Hvis der kan forekomme tung trafik, skal der monteres en trykudligningsplade i henhold til ovenstående forslag.

Udskillerens opføringsrør må ikke støbes fast i pladen. Læg en foring på 5-10 cm isolering (skumplast el. lign.) rundt om brønden.

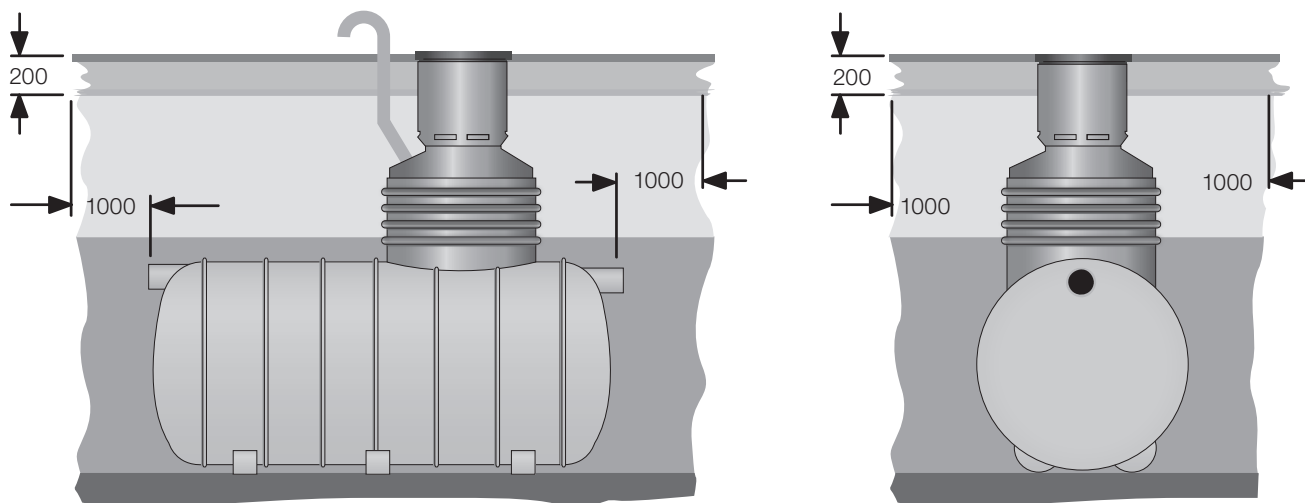


Fig 7.

Trykudligningspladens længde og bredde skal begge være 1 meter større på hver side end udskillerens ydermål.

Pladen skal armeres med armeringsjern, iht. DS/EN 1917 og DS/EN 2420-2.

Pladens tykkelse skal være min. 200 mm. Pladen placeres i ca. 150 mm dybde - eller svarende til dækslets højde - under endelig jordhøjde.

#### Drifts- og vedligeholdelsesvejledning

Med hver udskillerleverance leveres også en drifts- og vedligeholdelsesvejledning i overensstemmelse med DS/EN 858-2 standarden.



# 3. Drift og vedligehold

## 3.1. EuroREK Omega NS 4 - 10 og EuroREK NS 15, 20 og 25

### 3.1.1. Sådan tømmes det opsamlede fedt

1. Når den maksimale fedtopsamlingskapacitet er nået, afgiver SET 2000 alarmer et lys- og lydssignal.
2. Fedtudskilleren bør inspiceres, tømmes og renses regelmæssigt. Frekvensen af inspektion, tømning og rensning er afhængig af størrelsen af fedt og slamfang, volumen af udskilleren, erfaringsmæssig viden. Med mindre andet er specificeret, bør udskilleren tømmes, renses og fyldes med vand mindst én gang/måned og gerne to gange/måned.
3. Alarmsonden bør altid renses, når udskillertanken tømmes. Sonden kan løftes op fra opføringsrøret i sit kabel for rensning. Løft sonden forsigtigt, så kablet eller sonden ikke beskadiges. Hvis det skønnes nødvendigt, kan et mildt vaskemiddel bruges til rensning af sonden (f.eks. alm. husholdningsopvaskemiddel), og sæt sonden tilbage på sin plads. Tjek, om alarmer og sonden fungerer korrekt.
4. I henhold til vedligeholdelsesproceduren fyldes udskilleren med rent vand til niveau for indløb og udløb.

### 3.1.2. Vedligeholdelse af udskilleren

1. Udskilleren bør tømmes fuldstændig og kontrolleres mindst hvert femte år. Kontrollér tæthed og systemets facon, udskillertankens indvendige overflader, den indvendige konstruktions tilstand og også sonden, kabler, fittings og alarmer.
2. Inden udskilleren kontrolleres, skal den tømmes fuldstændig, og de indvendige overflader skal vaskes med rent vand, f.eks. med en højtryksspuler. Derefter tømmes vandet af med slamsugervognens sugeslange.
3. **BEMÆRK!** Efter denne kontrol, fyldes udskilleren omgående med vand for at sikre, at udskilleren fungerer korrekt ved opstart. Også i tilfælde af et højt grundvandsspejl i området vil fyldning af udskilleren minimere grundvandets opdrift. Alarmsonden bør altid renses, når udskilleren tømmes, og fedtlaget skummes af. Sonden kan løftes fra opføringsrøret i sit kabel for rensning. Hvis det skønnes nødvendigt, brug da et mildt vaskemiddel til rensning af sonden (f.eks. opvaskemiddel). Fyldning af udskilleren med rent vand efter rensning, vil ligeledes sikre sondens funktion og forhindre falske alarmer.

### 3.2. Tekniske data EuroREK

#### 3.2.1. Sådan fungerer fedtudskilleren

EuroREK fedtudskillere skiller fedt fra spildevandet. EuroREK fedtudskillerens funktionsprincip er baseret på den kendsgerning, at fedt er lettere end vand og derfor stiger op til overfladen, hvor det aflejres øverst i udskilleren. Derved kan fedtet fjernes, når den maksimale opsamlingskapacitet er nået. Når udskillerens maksimale fedtopsamlingskapacitet er nået, afgiver SET 2000 alarmerheden en alarm. Installation og drift af SET 2000 fremgår af en separat vejledning.

Det anbefales, at EuroREK systemerne udstyres med en prøvetagningsbrønd for at give mulighed for at udtage prøver af kvaliteten af afløbsvandet.

Ydermere kan prøvetagningsbrønd bestilles med manuel lukkeventil, som gør det muligt at lukke for udløbsrøret, hvis det skønnes nødvendigt.

### 3.3. Konstruktion

#### 3.3.1. EuroREK Omega NS 4 og 10 består af følgende komponenter

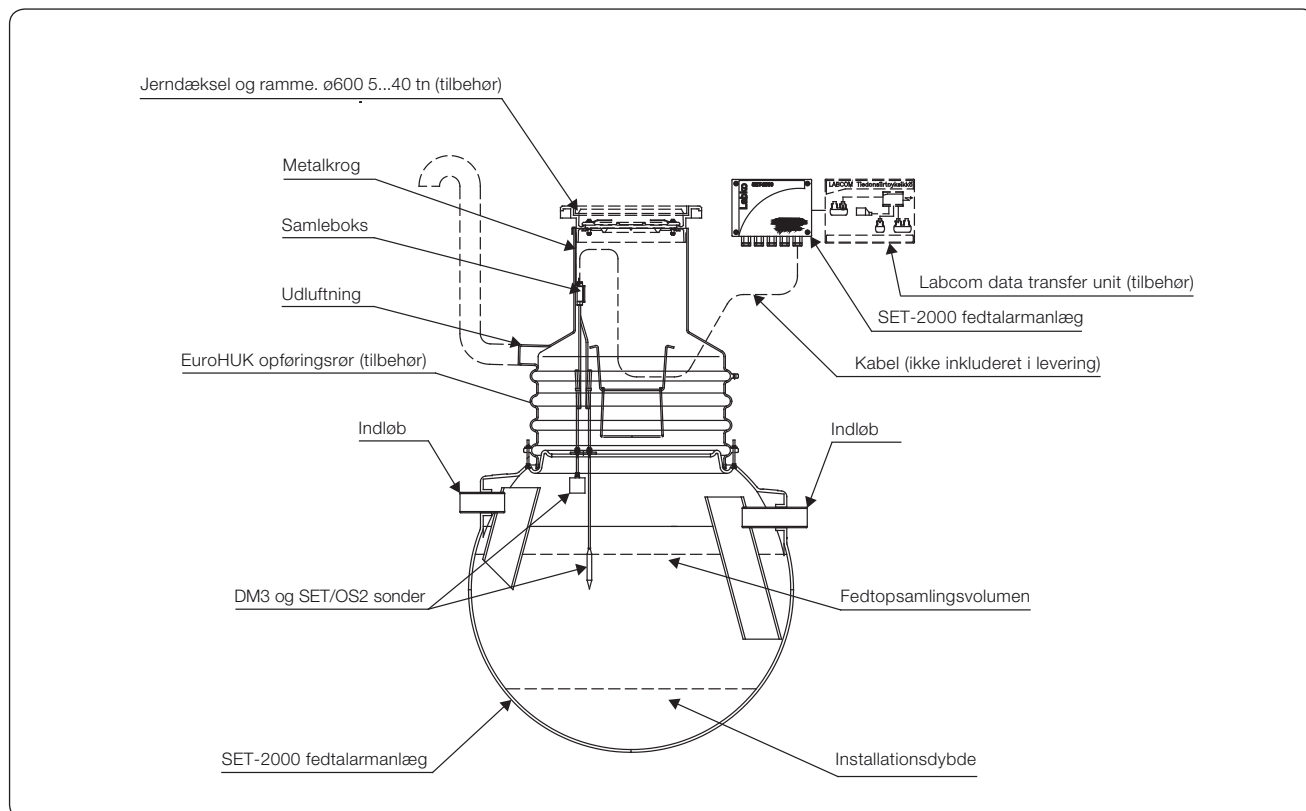


Fig 8. EuroREK Omega. Se yderligere information i Wavin Olie- og fedtudskillere Produktsortiment.

### 3.3.2. EuroREK NS 15, 20 og 25 består af følgende komponenter

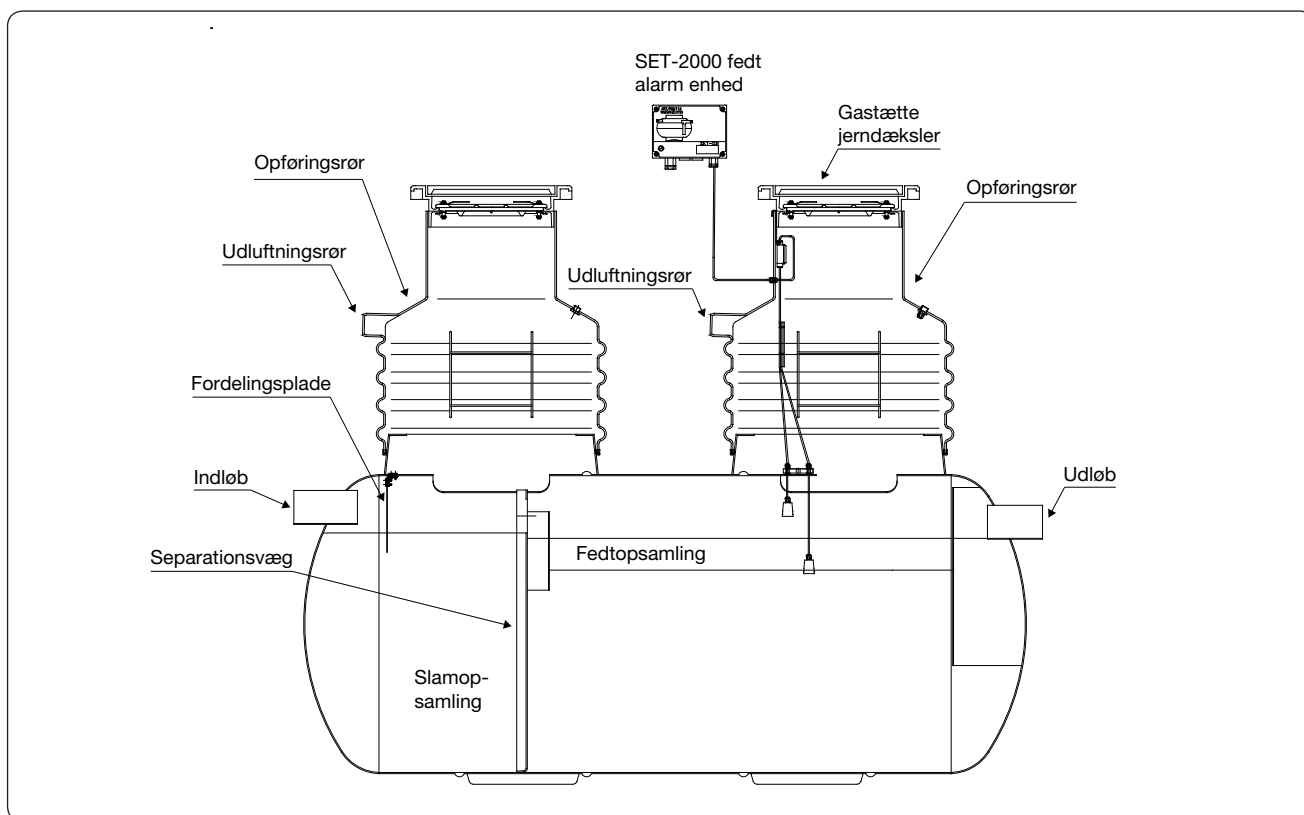


Fig 9. EuroREK NS 15 GAP. Se yderligere information i Wavin Olie- og fedtudskillere Produktsortiment.

## 4. Tæthedsprøvning af udskillere

Tæthedsprøven på den installerede udskiller skal testes med vand, som fyldes op til 40 mm over udløbskote på udskilleren. Testen forløber i 20 minutter, og der må ikke være vandudtrængning fra udskilleren. Derudover skal alle udskillere, hvor man kan fjerne elementer, testes efter følgende krav:

- Udskilleren skal afproppes og fyldes med vand, så der etableres 0,5 bars tryk
- Testen forløber i to timer, og der må ikke være lækager

Tankene er testet efter DS/EN 1825.

Yderligere tæthedsprøvninger kan foretages efter DS/EN-1610.

Ifølge DS/EN 1825 skal tanken være tæt. Der må ikke være lækager. Kort fortalt: der må ikke være synlige spor af vand udenpå.

DS/EN 1610 angiver: Våd indvendig overflade anviser m<sup>2</sup>. Der må kun mistes 0,4 l/m<sup>2</sup>.

Der fyldes til top af udskiller for at måle dette.

Eksempelvis Omega udskiller.

Legmets totale overflade =  $\pi \cdot d^2 + 2 \cdot \pi \cdot h \cdot r$

svarende til

$14,79 + 1,69 = 16,5 \cdot 0,4 = 6,6 \text{ l.}$

Hvis man antager, at der bare er tale om overflade, er regnestykket således 0,11 liter (taget ud fra tværsnit i opføringsrøret).

### 4.2. Tilbehør

#### 4.2.1. Sugelange

Når fedtudskilleren installeres indendørs, kan den udstyres med en fast sugelange, som suger indholdet i udskilleren op fra bunden. Sugelange (DN80) leveres som ekstraudstyr til udskilleren.

#### 4.2.2. IMUBOX samleboxen

Den hurtigste måde at tømme udskilleren på er at bruge IMUBOX snap koblingsboksen, der leveres som ekstraudstyr. Når udskilleren installeres indendørs, installeres IMUBOX samlebox på en ydermur, hvor den er let tilgængelig for slamsugerovnen.

#### 4.2.3. Labcom dataoverførselsenhed

Labcom dataoverførselsenheden kan fastgøres til et SET alarmsystem, f.eks. til SET-2000 fedtalarm. Labcom dataoverførselsenheden sender en alarm, der indikerer, at der er behov for at tømme fedtudskilleren; alarmen videresendes automatisk til den person eller den virksomhed, der er ansvarlig for opgaven.

Kunden kan ved brug af brugernavn og password læse data vedrørende sin ejendom på Internettet. Disse data kan også sendes som en SMS til en GSM telefon eller som en e-mail til en computer.

## 5. EuroREK SL indendørs model

### 5.1. Installation

EuroREK SL fedtudskillere er konstrueret til indendørs installation. De er små, kasseformede udskillere, som også kan transporteres og installeres på anlægssteder, der allerede er bebygget.

**1.** Placér udskilleren korrekt på et jævnt underlag. Undersøg, om gulvet er stærkt nok til at bære udskilleren (gulvets bæreevne skal være mindst 1150 kg), og rumtemperaturen skal være mindst 5° C på udskillerens installationssted.

For at lette vedligeholdelsen, kan det anbefales at have en varmvandshane med slangekobling i nærheden af udskilleren. Det gør det muligt, om nødvendigt, at bruge varmt vand til at opløse og fjerne fedt og faste partikler fra udskillerens vægge og bund efter tømning ved service af udskilleren.

**2.** Installér indløbs- og udløbsrør  $\varnothing 110$  med en skydemuffe til kloakledningerne.

**3.** Et udluftningsrør (ikke standardudstyr) skal installeres og føres udenfor og en sugeslange (tilbehør), skal også installeres gennem en mur til udvendig lokation eller gennem en indvendig væg til indvendig lokation. Installer udluftningsrørene til den frie  $\varnothing 110$  in situ tilslutning på tanken.

**4.** Installér alarmsonderne (se nedenstående figur).

**5.** Installér DN80 sugeslange til tømningrøret med en flange fitting. Sugslangen er tilsluttet IMUBOX samlebox (tilbehør), der er installeret uden for bygningen. Når sugslangen bruges, kan det anbefales at vælge en passende fleksibel sugeslange til dette formål.

**Fyld tanken med vand for at sikre, at udskilleren fungerer korrekt efter opstart. Lås spændebåndet på dækslet efter endt tømning.**

#### 5.1.1. Sådan installeres sonderne

Der er to insitu-tilslutninger på indløbssiden af udskilleren. Tømmerøret (tilbehør) kan tilsluttes en af disse, alarmsonderne installeres til den anden. Alarmsonderne monteres i et D110 stik, som placeres til insitu-tilslutningen. Justér kablerne, så afstanden fra bunden af SET/OE2 opstuvningssonden til toppen af stikket vil være 250 mm, og afstanden fra bunden af SET DM/3 sonden til toppen af stikket vil være 750 mm.

Sonderne er allerede tilsluttet samledåsen.

For installation af alarmanlægget henvises til den separate vejledning for installation af alarmanlægget.

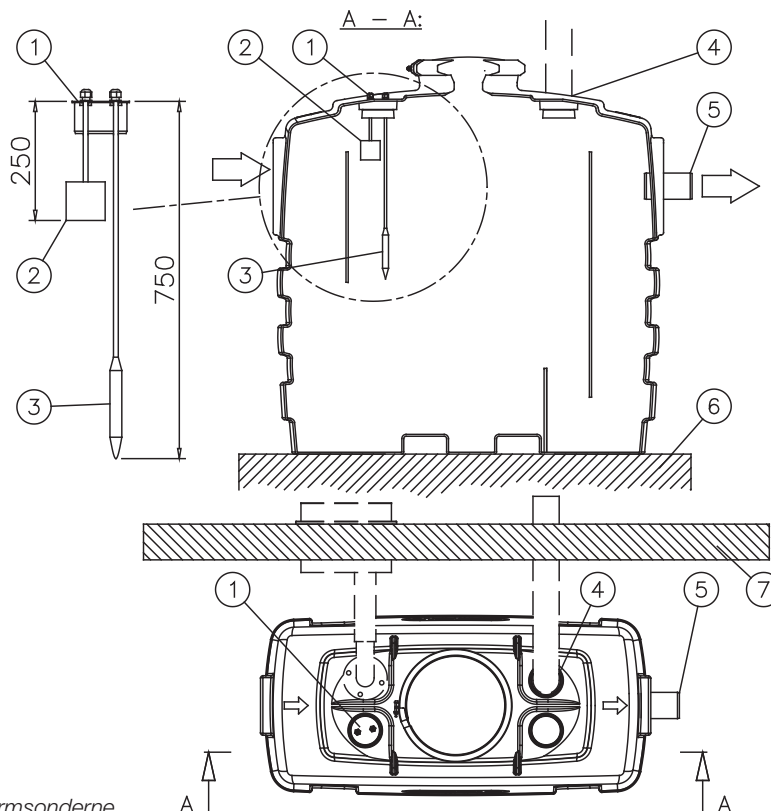


Fig 10. Installation af alarmsonderne.

## 5.2. Drift og vedligehold

### Sådan vedligeholdes udskilleren

Vær særlig opmærksom på at foretage korrekt vedligeholdelse af udskilleren for at sikre, at udskilleren fungerer effektivt i hele dens 'levetid'. Behovet for vedligeholdelse afhænger af lokationen og formålet med systemet. EN1825 standarden anbefaler service hver 30. dag (gerne hver 14. dag).

Tømning udføres, når alarmer med et lys- og lydssignal indikerer, at den maksimale opsamlingskapacitet er nået, eller at der er opstemning af vand. Ydermere skal udskillerens slamopsamlingsvolumen tømmes, mindst når det opsamlede slam fylder halvdelen af den totale slamopsamlingskapacitet.

Alarmer kan videresendes til service- eller tønningsvirksomhederne ved brug af Labcom dataoverførselsenheden (tilbehør).

Sådan tømmes fedtopsamlingskapaciteten:

- Hvis fedtlaget tømmes fra overfladen af udskilleren, sænkes sugeslangen 0,5 m under fedtlagets overflade. Hvis fedtlaget er exceptionelt hårdt, skal sugningen påbegyndes fra et dybere punkt for at knække fedtlaget. Hvis det skønnes nødvendigt, kan fedtlaget blødgøres med varmt vand, højtryksdamp eller -luft.
- Slam, der er opsamlet på bunden af udskilleren, skal tømmes regelmæssigt (f.eks. 3-4 gange om året). Slam kan også fjernes samtidig med, at fedtlaget fjernes fra overfladen, hvilket tømmer udskilleren fuldstændig. Hvis fedtudskillerdelen tømmes fuldstændig, skal slamsugervognens sugeslange sænkes forsigtigt ned i fedtudskillerdelen for at undgå beskadigelse af udskillerens bund.
- Skyl det fedt, der har sat sig på udskillerens vægge, bort med varmt vand.
- Rengør også sonderne, når udskilleren tømmes, ved brug af

et mildt vaskemiddel (f.eks. flydende opvaskemiddel).

### 5.2.1. Alarm for opstuvning

Fedtalarmer indikerer, at der er opstemning af vand:

- Find først ud af, om tilstopningen er inde i udskilleren eller i den kloakledning, der kommer ud af udskilleren.
- Tøm udskilleren fuldstændigt, hvis den tilstopning, der forårsager opstemningen af vand, er inde i udskilleren.
- Vask udskilleren med varmt vand. Vask vandlåsen på udskillerens udløbsrør omhyggeligt.
- Vask også sonderne, når du tømmer udskilleren; brug et mildt vaskemiddel (f.eks. flydende opvaskemiddel).

### **BEMÆRK! UDSKILLEREN SKAL FYLDES MED RENT VAND STRAKS EFTER TØMNING**

for at sikre, at udskilleren fungerer korrekt straks ved opstart. Udskilleren skal fyldes med rent vand op til niveauet for udløbsrøret, også når udskilleren ikke har været fuldstændig tømt.

### 5.3. Konstruktion

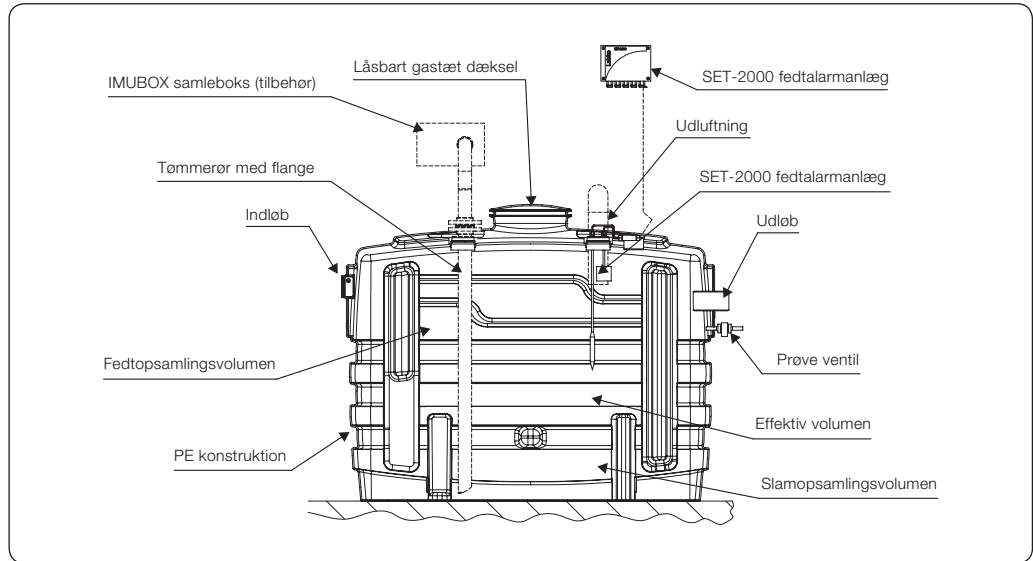


Fig 11. EuroREK NS 4 PE. Se yderligere information i Wavin Olie- og fedtudsillere Produktsortiment.

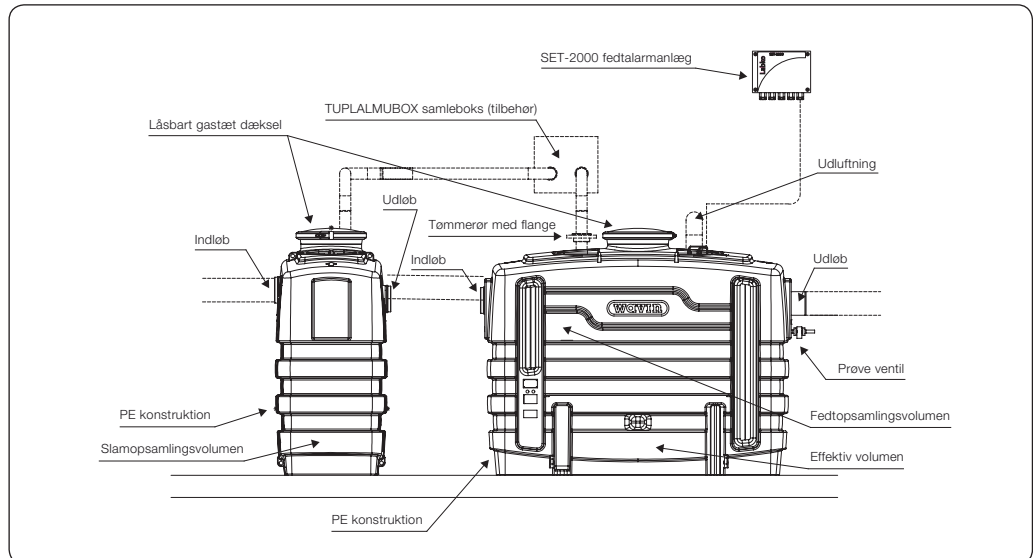


Fig 12. EuroREK NS 7 PE. Se yderligere information i Wavin Olie- og fedtudsillere Produktsortiment.

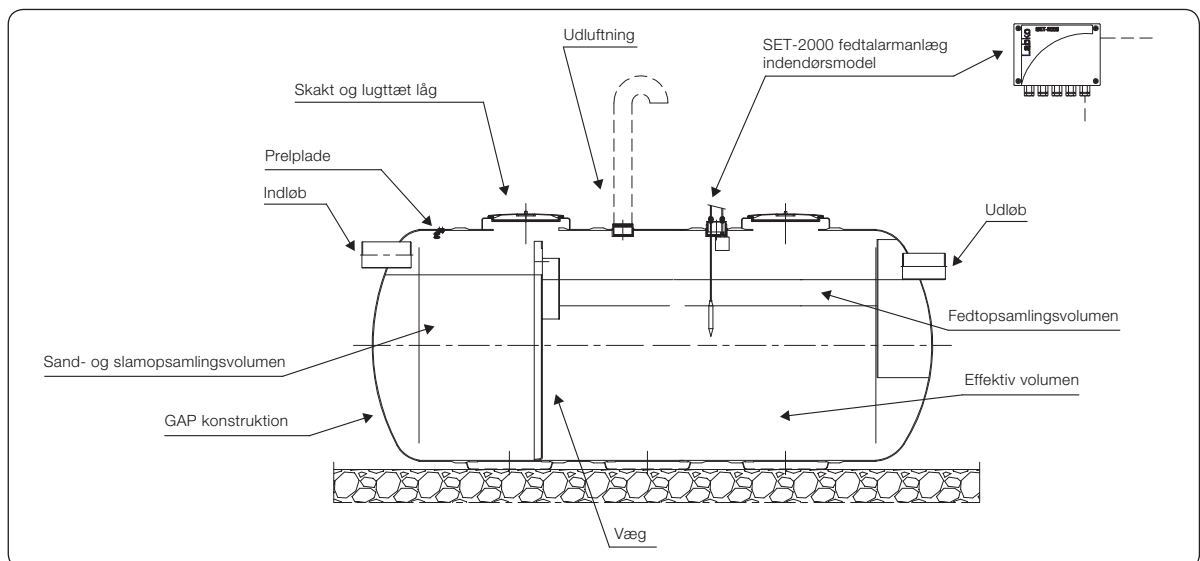


Fig 13. EuroREK NS 10 GAP. Se yderligere information i Wavin Olie- og fedtudsillere Produktsortiment.



**wavin.dk**

**HOVEDKONTOR**

Wavinvej 1  
8450 Hammel  
Telefon: 8696 2000  
Telefax: 8696 9461  
E-mail: wavin@wavin.dk

**VVS-AFDELING**

Vrøndingvej 5  
8700 Horsens  
Telefon: 8696 2000  
Telefax: 8963 6279  
E-mail: wavin@wavin.dk