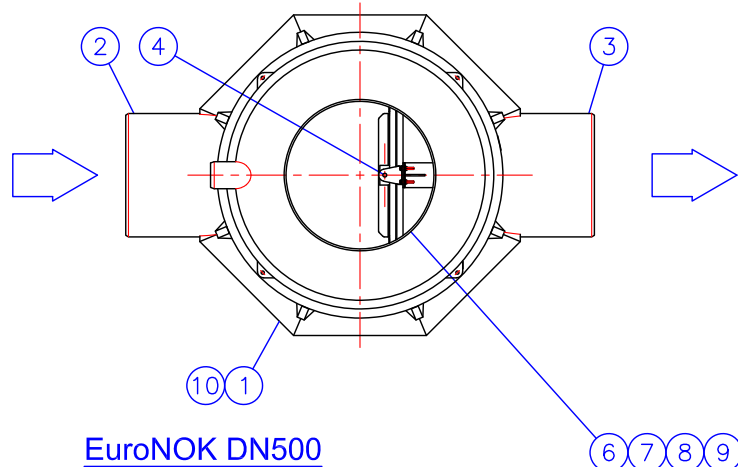
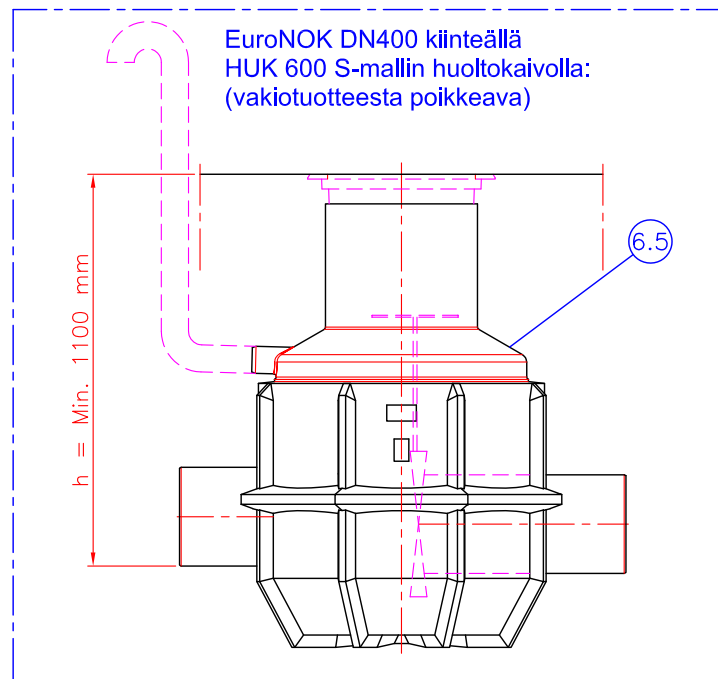


EuroNOK DN400



EuroNOK DN500

Tarvittaessa valmistamme kaivon (vain tilauksen mukaan):
 Vahvistetulla kaivorungolla, jolloinka max. asennussyvyys 3700 mm
 (EuroHUK 600 h25-29 tai h29-33 huoltokaivolla). (x)
 EuroNOK DN400 saatavissa myös kiinteällä HUK 600 S-mallin huoltokaivolla,
 jolloinka min. asennussyvyys 1100 mm



h= Tuloyhteen asennussyvyys maan pinnasta (mm)

h= _____ mm (Min. 1300 / Max. 2900 mm)

Valittu näytteenotto-/sulkuventtiilikaivo:

EuroNOK DN400 Tulo- ja lähtöyhde D400
 EuroNOK DN500 Tulo- ja lähtöyhde D500

10	LISÄVARUSTE: Venymätön ankkurointiini, LC250 (daN), 2 kpl	<input type="checkbox"/>	<input type="checkbox"/>	(x)
9	LISÄVARUSTE: Huoltokaivon lämmityssarja (230V) lämmitysteho 150 W. MCMK sähköjohdon (230V) "kylmäpään" pituus 5 m. Sisältää lämpöeristekannen. Ei sisällä routaeristystä	<input type="checkbox"/>	<input type="checkbox"/>	(x)
8	LISÄVARUSTE: Tikkaat EuroHUK 600 -huoltokaivossa, materiaali Al Huom! Ei saatavissa EuroHUK 600 h9-13 huoltokaivoon	<input type="checkbox"/>	<input type="checkbox"/>	(x)
7	LISÄVARUSTE: Kelluva säädettävä valurautakansisto Ø600, standardi EN124 Kansiluokka A15 (1.5 tn) <input type="checkbox"/> Kansiluokka C250 (25 tn) <input type="checkbox"/> Kansiluokka D400 (40 tn) <input type="checkbox"/> Kehys <input type="checkbox"/>	<input type="checkbox"/>	<input type="checkbox"/>	<input type="checkbox"/>
	LVI-koodi: 3322 050 LVI-koodi: 3322 054 LVI-koodi: 3322 056 LVI-koodi: 3325 012			
6	EuroHUK 600 huoltokaivo (sopimuksen mukaan), materiaali PE-MD			1
6.1	EuroHUK 600 h 9-13 (x) <input type="checkbox"/>			h=1300...1700 mm
6.2	EuroHUK 600 h13-17 <input type="checkbox"/>			h=1700...2100 mm
6.3	EuroHUK 600 h17-21 <input type="checkbox"/>			h=2100...2500 mm
6.4	EuroHUK 600 h21-25 <input type="checkbox"/>			h=2500...2900 mm
6.5	Kiinteä HUK 600 S-mallin huoltokaivo vain tilauksen mukaan (Ainoastaan EuroNOK DN400, ei varastotuote)	<input type="checkbox"/>	<input type="checkbox"/>	h= 1100...1600 mm (x)
5	Tuuletusyhde (tarvittaessa)	PE	D110	1
4	Sulkuventtiili, patosulkuventtiili Venttiilin jatkokara (asennussyvyyden mukaan)	PE	D400 tai D500	1
3	Lähtöyhde	PEHD	Tilauksen mukaan (D400/500)	1
2	Tuloyhde	PEHD	Tilauksen mukaan (D400/500)	1
1	Kaivorunko (Vol. 600 l) Lämpötilankesto max. 50°C	PE-MD	Ø1160/1300, H=1200 mm	1

Piirustuksen sisältö: EuroNOK DN400 ja DN500 näytteenotto-/sulkuventtiilikaivo			Piirustustyyppi: ASIAKASKUVA	
Suunn.	Hyv.	Piir.no	Päiväys:	Mittakaava:
AL/HT/JS	TaP 07.01.20	40VB19_s	07.01.2020	
Rakennus kohde:				
			WAVIN FINLAND Oy VISIOKATU 1 33720 TAMPERE FINLAND puh. 020 1285200 info.fi@wavin.com	

Tämä kuva ja sen ratkaisut ovat Wavin Finland Oy:n omaisuutta. Pidätämme oikeudet muutoksiin ilman ennakkoilmoitusta. Viranomaisvaatimukset tulee selvittää ennen tuotteen hankintaa. Tuotteet tulee asentaa asennusohjeen mukaisesti.