

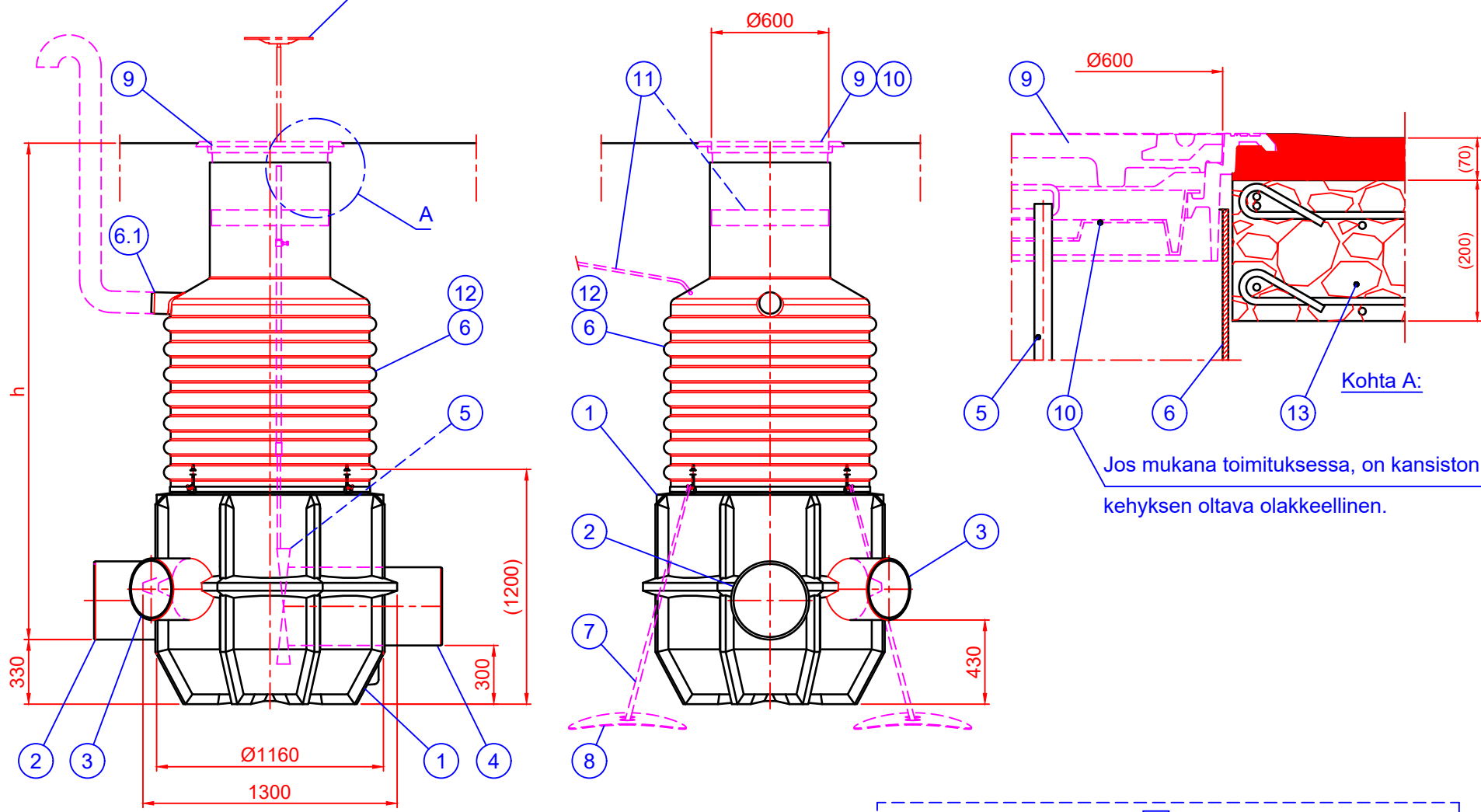
Irrallinen teleskooppivarrellinen venttiilin säätökara-osa
Käsipyörällä (venttiilin säätö maan pinnalta)

Huomautukset: _____

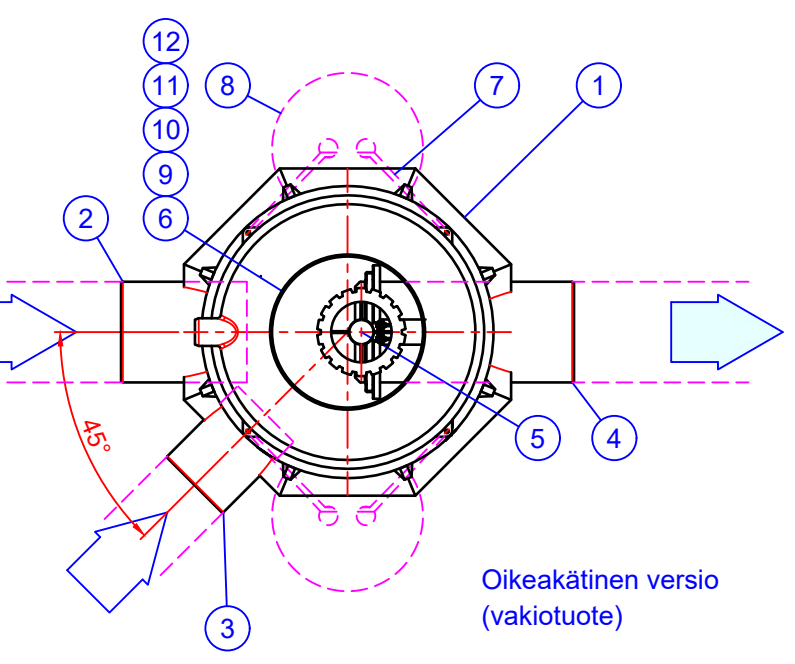
h= Tuloyhteen (ohivirtauslinja) vesijuoksun liitoskorkeus maan pinnan tasosta (Max. 2900 mm)

h= _____ mm

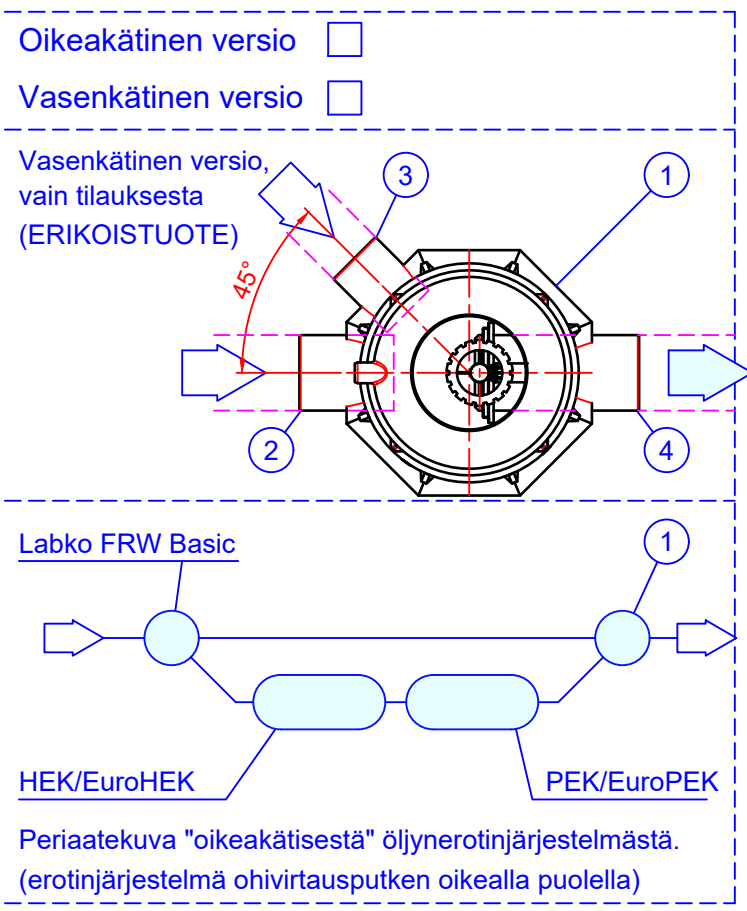
Jos h > 2900 mm, valmistamme kaivorungon vahvistettuna (tilauksen/asennussyvyyden mukaan).



Jos mukana toimituksessa, on kansiston kehyksen oltava olakkeellinen.



Oikeakätinen versio (vakiotuote)



| | | | | |
|-----|---|-------|--|---|
| 1 | EuroNOK FRW D400/160...400 näytteenotto-/sulkuventtiilikaivo (sopimuksen mukaan) PE-MD -muovirunko (Ø1160/1300 H=1200 mm), Lämpötilankesto max. 50°C | | | 1 |
| 2 | Tuloyhde (ohivirtauslinja) | PE-HD | D400 | 1 |
| 3 | Tuloyhde (erotinlinja), tilauksen mukaan | PE-HD | | 1 |
| | <input type="checkbox"/> D160 | | EuroNOK FRW D400/160 | |
| | <input type="checkbox"/> D200 | | EuroNOK FRW D400/200 | |
| | <input type="checkbox"/> D250 | | EuroNOK FRW D400/250 | |
| | <input type="checkbox"/> D315 | | EuroNOK FRW D400/315 | |
| | <input type="checkbox"/> D400 | | EuroNOK FRW D400/400 | |
| 4 | Lähtöyhde | PE-HD | D400 | 1 |
| 5 | Sulkuventtiili venttiiliin jatkokaralla. Irrallinen teleskooppivarrellinen säätöosa (asennussyvyyden mukaan), säätö maan pinnalta | PE-HD | DN400 | 1 |
| 6 | EuroHUK 600 huoltokaivo (sopimuksen mukaan), materiaali PE-MD h= Tuloyhteen vesijuoksun liitoskorkeus maan pinnan tasosta (1300...2900 mm) | | | 1 |
| | <input type="checkbox"/> EuroHUK 600 h 9-13 Wavin tuotekoodi: 3022540 | | Huom! h=1300...1700 mm LVI-koodi: 3632632 | |
| | <input type="checkbox"/> EuroHUK 600 h13-17 Wavin tuotekoodi: 3065324 | | Huom! h=1700...2100 mm LVI-koodi: 3632634 | |
| | <input type="checkbox"/> EuroHUK 600 h17-21 Wavin tuotekoodi: 3068594 | | Huom! h=2100...2500 mm LVI-koodi: 3632211 | |
| | <input type="checkbox"/> EuroHUK 600 h21-25 Wavin tuotekoodi: 3068595 | | Huom! h=2500...2900 mm LVI-koodi: 3632221 | |
| 6.1 | Tuuletusyhde (tarvittaessa) | PE | D110 (1 kpl/huoltokaivo) | |

| | | | | |
|--|---|--|---|--|
| LISÄVARUSTEET, osat 7...12 (tilauksen/valinnan mukaan) | | | | |
| 7 | <input type="checkbox"/> Ankkurointiin LC250 (daN), 2 kpl. Wavin tuotekoodi: 4062318 | | | |
| 8 | <input type="checkbox"/> Ankkurointilevy paketti (sis. kaksi LM-levyä), 1 kpl. Wavin tuotekoodi: 3065259 | | | |
| 9 | Kelluva säädettävä valurautakansisto Ø600 (umpikansi). Standardi EN124 | | | |
| | <input type="checkbox"/> Kansiluokka C250 (25 tn) | | LVI-koodi: 3322 054, Wavin tuote: 4045900 | |
| | <input type="checkbox"/> Kansiluokka D400 (40 tn) | | LVI-koodi: 3363 852, Wavin tuote: 4056281 | |
| | <input type="checkbox"/> Kehys (ilman sisäkansirakennetta) | | LVI-koodi: 3363 850, Wavin tuote: 4045910 | |
| | <input type="checkbox"/> Kehys (olake turvakannelle) | | LVI-koodi: 3363 851, Wavin tuote: 4056282 | |
| 10 | <input type="checkbox"/> 600 -turvakansi, Wavin -tuotekoodi: 3087924 Huom! Kansiston kehys (osa 9) oltava olakkeellinen (sisäkansirakenteella) | | | |
| 11 | <input type="checkbox"/> Huoltokaivon lämmityssarja (230V), lämmitysteho 150 W. Wavin tuotekoodi: 3075358 | | | |
| 12 | <input type="checkbox"/> Tikkaat EuroHUK 600 huoltokaivossa, materiaali Al | | | |

| | | | | |
|-----------------------------------|---|--|--|--|
| EI MUKANA TOIMITUKSESSA (osa 13): | | | | |
| 13 | Kuormantasauslaatta. Jos kaivo asennetaan liikennealueelle, on kaivon yläpuolelle valettava kuormantasauslaatta (asennuskohteen vaatimusten mukaan). esim. Asfaltti (s=70 mm), Betoni K30-2 Teräsjäykistys esim. A500HW T10 #150 | | | |

| | | | | |
|---|-----------------------|---------------------|-------------------------------|-------------|
| Piirustuksen sisältö: EuroNOK FRW D400/160...400 näytteenotto-/sulkuventtiilikaivo | | | Piirustuslaji: ASIAKASKUVA | |
| Suunn. HT/JS | Hyv. HT 12.07.2024 | Piir.no 41FB03ds | Päiväys: 11.07.2024 | Mittakaava: |

Rakennus kohde: _____

WAVIN FINLAND Oy
VISIOKATU 1
33720 TAMPERE
FINLAND
myynti@wavin.com

Wavin Finland Oy:n tuotepiirustukseen tehty muutos (x)

Yhteen koko (x)

Yhteen sijainti

Erillinen selvitys

Tämä kuva ja sen ratkaisut ovat Wavin Finland Oy:n omaisuutta. Pidätämme oikeudet muutoksiin ilman ennakoilmoitusta. Viranomaisvaatimukset tulee selvittää ennen tuotteen hankintaa. Tuotteet tulee asentaa asennusohjeen mukaisesti.

Periaatekuva "oikeakätisestä" öljynerotinjärjestelmästä.
(erotinjärjestelmä ohivirtausputken oikealla puolella)