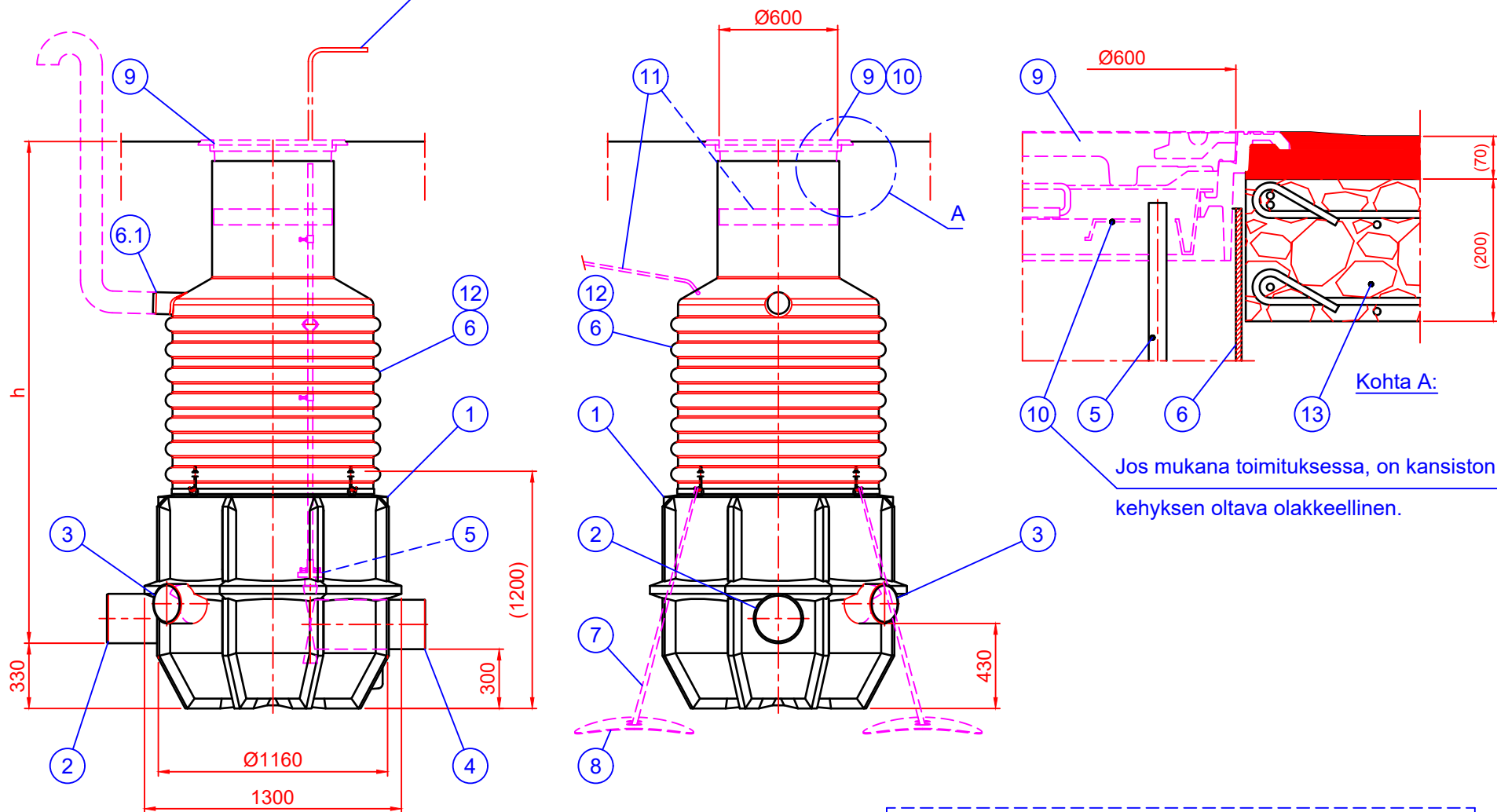
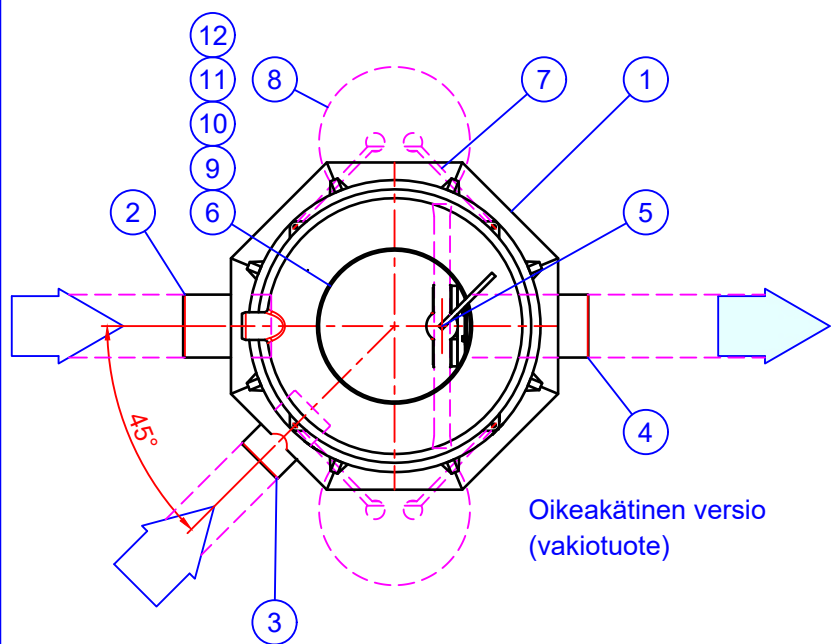


Irrallinen teleskooppivarrellinen venttiilin säätökara-osa  
L-kahvalla (venttiin säätö maan pinnalta)



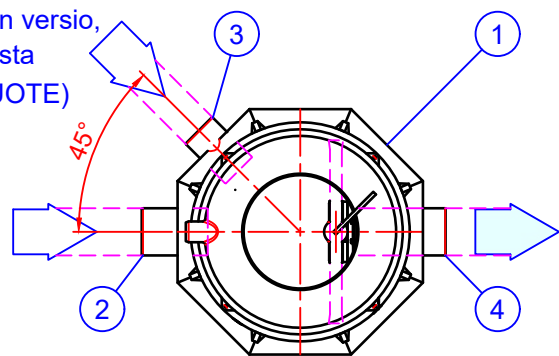
Jos mukana toimituksessa, on kansiston  
kehysten oltava olakkeellinen.



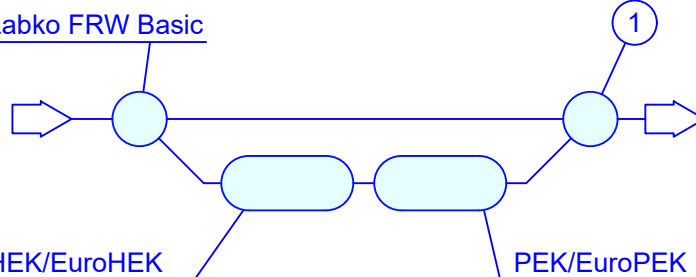
Oikeakätinen versio  
(vakiotuote)

Oikeakätinen versio   
Vasenkätinen versio

Vasenkätinen versio,  
vain tilauksesta  
(ERIKOISTUOTE)



Labko FRW Basic



Periaatekuva "oikeakätisestä" öljynerotinjärjestelmästä.  
(erotinjärjestelmä ohivirtausputken oikealla puolella)

Huomautukset: \_\_\_\_\_

h= Tuloyhteen (ohivirtauslinja) vesijuoksun liitoskorkeus maan pinnan tasosta (Max. 2900 mm)

h= \_\_\_\_\_ mm

Jos h > 2900 mm, valmistamme kaivorungon vahvistettuna (tilauksen/asennussyvyyden mukaan).

1	EuroNOK FRW D250/110...250 näytteenotto-/sulkuventtiilikaivo (sopimuksen mukaan) PE-MD -muovirunko (Ø1160/1300 H=1200 mm), Lämpötilankesto max. 50°C			1
2	Tuloyhde (ohivirtauslinja)	PE-HD	D250	1
3	Tuloyhde (erotinlinja), tilauksen mukaan	PE-HD		1
	<input type="checkbox"/> D110		EuroNOK FRW D250/110	
	<input type="checkbox"/> D160		EuroNOK FRW D250/160	
	<input type="checkbox"/> D200		EuroNOK FRW D250/200	
	<input type="checkbox"/> D250		EuroNOK FRW D250/250	
4	Lähtöyhde	PE-HD	D250	1
5	Sulkuventtiili venttiin jatkokaralla.	PE-HD	DN250	1
	Irrallinen teleskooppivarrellinen säätöosa (asennussyvyyden mukaan), säätö maan pinnalta			
6	EuroHUK 600 huoltokaivo (sopimuksen mukaan), materiaali PE-MD h= Tuloyhteen vesijuoksun liitoskorkeus maan pinnan tasosta (1300...2900 mm)			1
	<input type="checkbox"/> EuroHUK 600 h 9-13 Wavin tuotekoodi: 3022540		Huom! h=1300...1700 mm LVI-koodi: 3632632	
	<input type="checkbox"/> EuroHUK 600 h13-17 Wavin tuotekoodi: 3065324		Huom! h=1700...2100 mm LVI-koodi: 3632634	
	<input type="checkbox"/> EuroHUK 600 h17-21 Wavin tuotekoodi: 3068594		Huom! h=2100...2500 mm LVI-koodi: 3632211	
	<input type="checkbox"/> EuroHUK 600 h21-25 Wavin tuotekoodi: 3068595		Huom! h=2500...2900 mm LVI-koodi: 3632221	
6.1	Tuuletusyhde (tarvittaessa)	PE	D110 (1 kpl/huoltokaivo)	

LISÄVARUSTEET, osat 7...12 (tilauksen/valinnan mukaan)

7	<input type="checkbox"/> Ankkurointiin LC250 (daN), 2 kpl. Wavin tuotekoodi: 4062318
8	<input type="checkbox"/> Ankkurointilevy paketti (sis. kaksi LM-levyä), 1 kpl. Wavin tuotekoodi: 3065259
9	Kelluva säädettävä valurautakansisto Ø600 (umpikansi). Standardi EN124
	<input type="checkbox"/> Kansiluokka C250 (25 tn) LVI-koodi: 3322 054, Wavin tuote: 4045900
	<input type="checkbox"/> Kansiluokka D400 (40 tn) LVI-koodi: 3363 852, Wavin tuote: 4056281
	<input type="checkbox"/> Kehys (ilman sisäkansirakennetta) LVI-koodi: 3363 850, Wavin tuote: 4045910
	<input type="checkbox"/> Kehys (olake turvakannelle) LVI-koodi: 3363 851, Wavin tuote: 4056282
10	<input type="checkbox"/> 600 -turvakansi, Wavin -tuotekoodi: 3087924 Huom! Kansiston kehys (osa 9) oltava olakkeellinen (sisäkansirakenteella)
11	<input type="checkbox"/> Huoltokaivon lämmityssarja (230V), lämmitysteho 150 W. Wavin tuotekoodi: 3075358
12	<input type="checkbox"/> Tikkaat EuroHUK 600 huoltokaivossa, materiaali Al

EI MUKANA TOIMITUKSESSA (osa 13):

13	Kuormantasauslaatta. Jos kaivo asennetaan liikennealueelle, on kaivon yläpuolelle valettava kuormantasauslaatta (asennuskohteen vaatimusten mukaan). esim. Asfaltti (s=70 mm), Betoni K30-2 Teräsjäykistys esim. A500HW T10 #150
----	---

Wavin Finland Oy:n tuotepiirustukseen tehty muutos (x)

Yhteen koko (x)

Yhteen sijainti

Erillinen selvitys

Tämä kuva ja sen ratkaisut ovat Wavin Finland Oy:n omaisuutta. Pidätämme oikeudet muutoksiin ilman ennakoilmoitusta. Viranomaisvaatimukset tulee selvittää ennen tuotteen hankintaa. Tuotteet tulee asentaa asennusohjeen mukaisesti.

Piirustuksen sisältö: EuroNOK FRW D250/110...250 näytteenotto-/sulkuventtiilikaivo		Piirustuslaji: ASIAKASKUVA	
Suunn. HT/JS	Hyv. HT 12.07.2024	Piir.no 41DB03as	Päiväys: 11.07.2024
Rakennus kohde:		Mittakaava:	