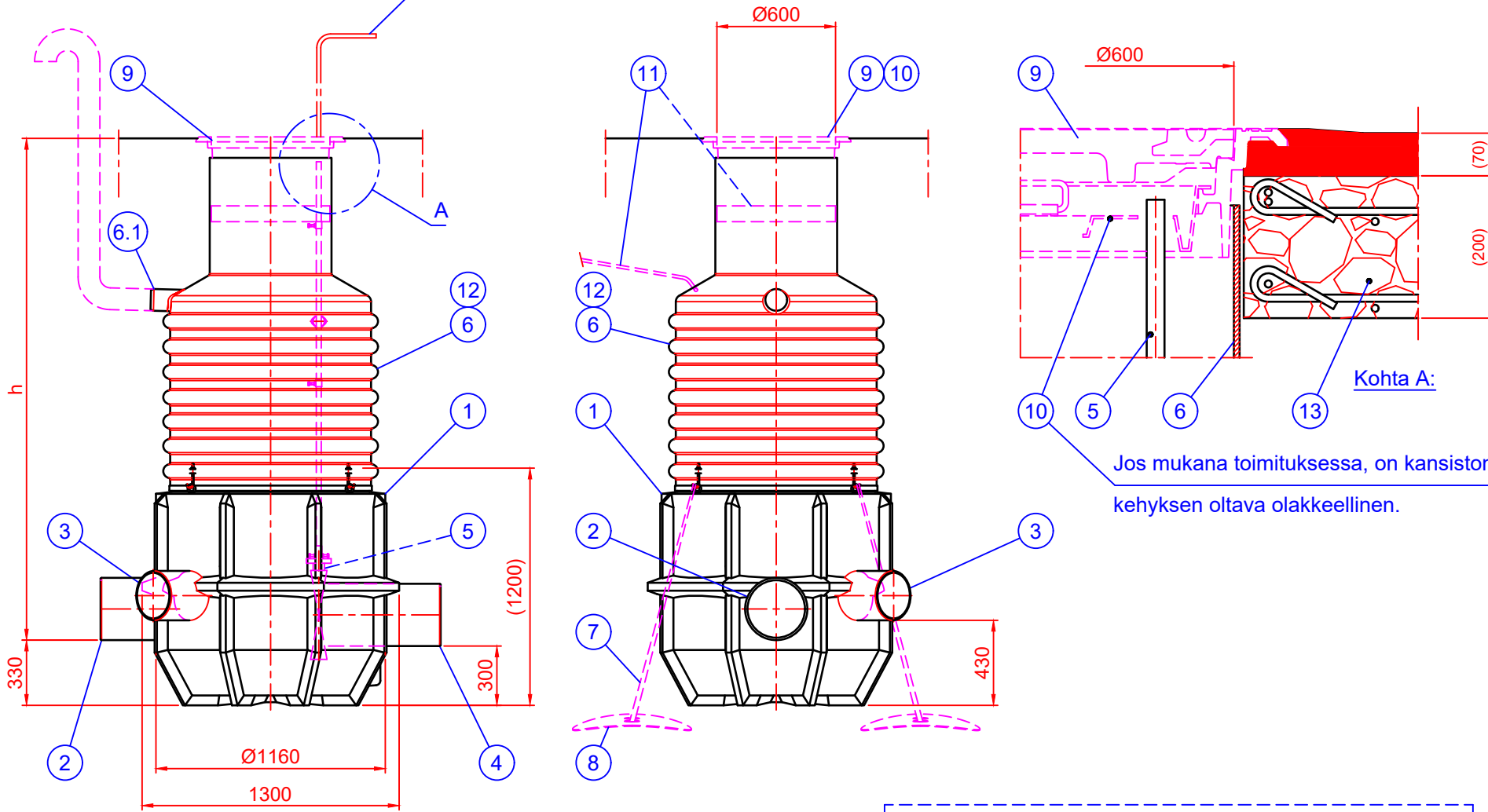


Irrallinen teleskooppivarrellinen venttiilin säätökara-osa
L-kahvalla (venttiilin säätö maan pinnalta)



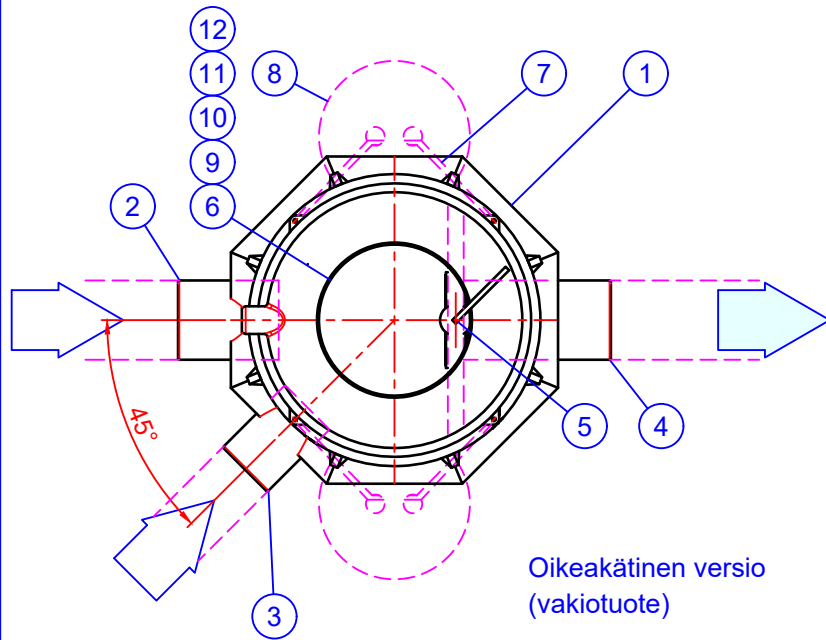
Huomautukset: _____

h= Tuloyhteen (ohivirtauslinja) vesijuoksun liitoskorkeus maan pinnan tasosta (Max. 2900 mm)

h= _____ mm

Jos h > 2900 mm, valmistamme kaivorungon vahvistettuna (tilauksen/asennussyvyyden mukaan).

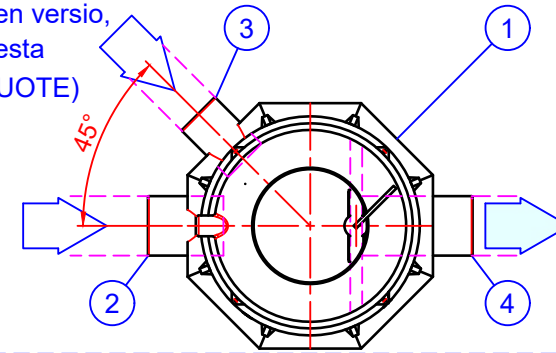
1	EuroNOK FRW D315/160...315 näytteenotto-/sulkuventtiilikaivo (sopimuksen mukaan) PE-MD -muovirunko (Ø1160/1300 H=1200 mm), Lämpötilankesto max. 50°C		1
2	Tuloyhde (ohivirtauslinja)	PE-HD	D315
3	Tuloyhde (erotinlinja), tilauksen mukaan	PE-HD	1
	<input type="checkbox"/> D160 <input type="checkbox"/> D200 <input type="checkbox"/> D250 <input type="checkbox"/> D315		EuroNOK FRW D315/160 EuroNOK FRW D315/200 EuroNOK FRW D315/250 EuroNOK FRW D315/315
4	Lähtöyhde	PE-HD	D315
5	Sulkuventtiili venttiilin jatkokaralla. Irrallinen teleskooppivarrellinen säätöosa (asennussyvyyden mukaan), säätö maan pinnalta	PE-HD	DN300
6	EuroHUK 600 huoltokaivo (sopimuksen mukaan), materiaali PE-MD h= Tuloyhteen vesijuoksun liitoskorkeus maan pinnan tasosta (1300...2900 mm)		1
	<input type="checkbox"/> EuroHUK 600 h 9-13 Wavin tuotekoodi: 3022540		Huom! h=1300...1700 mm LVI-koodi: 3632632
	<input type="checkbox"/> EuroHUK 600 h13-17 Wavin tuotekoodi: 3065324		Huom! h=1700...2100 mm LVI-koodi: 3632634
	<input type="checkbox"/> EuroHUK 600 h17-21 Wavin tuotekoodi: 3068594		Huom! h=2100...2500 mm LVI-koodi: 3632211
	<input type="checkbox"/> EuroHUK 600 h21-25 Wavin tuotekoodi: 3068595		Huom! h=2500...2900 mm LVI-koodi: 3632221
6.1	Tuuletusyhde (tarvittaessa)	PE	D110 (1 kpl/huoltokaivo)



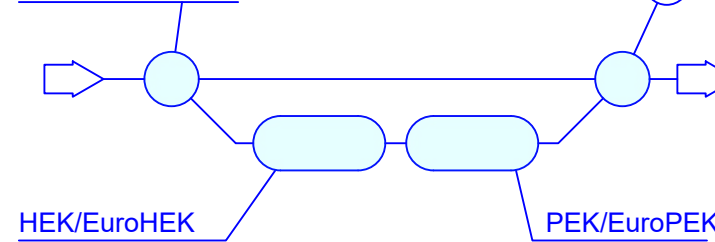
Oikeakätinen versio

Vasenkätinen versio

Vasenkätinen versio,
vain tilauksesta
(ERIKOISTUOTE)



Labko FRW Basic



Periaatekuva "oikeakätisestä" öljynerotinjärjestelmästä.
(erotinjärjestelmä ohivirtausputken oikealla puolella)

Wavin Finland Oy:n tuotepiirustukseen tehty muutos (x)

Yhteen koko (x)

Yhteen sijainti

Erillinen selvitys

Tämä kuva ja sen ratkaisut ovat Wavin Finland Oy:n omaisuutta. Pidätämme oikeudet muutoksiin ilman ennakoilmoitusta. Viranomaisvaatimukset tulee selvittää ennen tuotteen hankintaa. Tuotteet tulee asentaa asennusohjeen mukaisesti.

LISÄVARUSTEET, osat 7...12 (tilauksen/valinnan mukaan)

7	<input type="checkbox"/> Ankkurointiin LC250 (daN), 2 kpl. Wavin tuotekoodi: 4062318
8	<input type="checkbox"/> Ankkurointilevy paketti (sis. kaksi LM-levyä), 1 kpl. Wavin tuotekoodi: 3065259
9	Kelluva säädettävä valurautakansisto Ø600 (umpikansi). Standardi EN124
	<input type="checkbox"/> Kansiluokka C250 (25 tn) LVI-koodi: 3322 054, Wavin tuote: 4045900
	<input type="checkbox"/> Kansiluokka D400 (40 tn) LVI-koodi: 3363 852, Wavin tuote: 4056281
	<input type="checkbox"/> Kehys (ilman sisäkansirakennetta) LVI-koodi: 3363 850, Wavin tuote: 4045910
	<input type="checkbox"/> Kehys (olake turvakannelle) LVI-koodi: 3363 851, Wavin tuote: 4056282
10	<input type="checkbox"/> 600 -turvakansi, Wavin -tuotekoodi: 3087924 Huom! Kansiston kehys (osa 9) oltava olakkeellinen (sisäkansirakenteella)
11	<input type="checkbox"/> Huoltokaivon lämmityssarja (230V), lämmitysteho 150 W. Wavin tuotekoodi: 3075358
12	<input type="checkbox"/> Tikkaat EuroHUK 600 huoltokaivossa, materiaali Al

EI MUKANA TOIMITUKSESSA (osa 13):

13	Kuormantasauslaatta. Jos kaivo asennetaan liikennealueelle, on kaivon yläpuolelle valettava kuormantasauslaatta (asennuskohteen vaatimusten mukaan). esim. Asfaltti (s=70 mm), Betoni K30-2 Teräsjäykistys esim. A500HW T10 #150
----	---

Piirustuksen sisältö: EuroNOK FRW D315/160...315 näytteenotto-/sulkuventtiilikaivo			Piirustuslaji: ASIAKASKUVA	
Suunn. HT/JS	Hyv. HT 12.07.2024	Piir.no 41EB01hs	Päiväys: 11.07.2024	Mittakaava:

Rakennus kohde:	WAVIN WAVIN FINLAND Oy VISIOKATU 1 33720 TAMPERE FINLAND myynti@wavin.com
-----------------	--