

## EURONOK PE DN110 Sulkuventtiilikaivo moottoritoimilaitteella

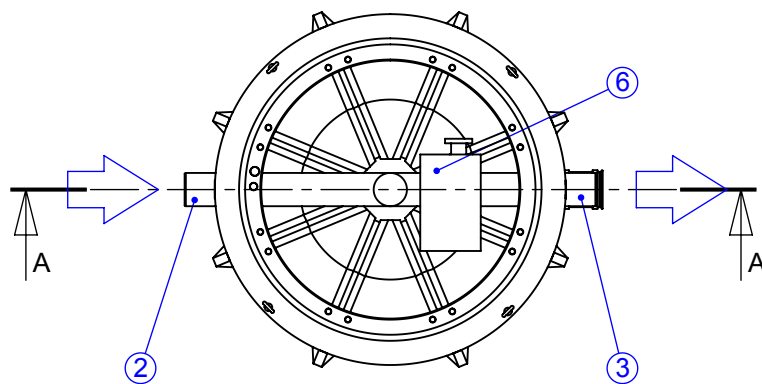
**LISÄVARUSTE:** Kelluva säädettävä valu-  
rautakansisto D600, Standardi EN124

Kansiluokka A15 1.5 tn	[ ]	LVI-koodi: 3322 050
Kansiluokka C250 25 tn	[ ]	LVI-koodi: 3322 054
Kansiluokka D400 40 tn	[ ]	LVI-koodi: 3322 056
Kehys	[ ]	LVI-koodi: 3325 010

EuroHUK 600 huoltokaivo, PE-MD

**h = asennussyvyys maan pinnalta tuloyhteen vesijuoksuun**

EuroHUK 600 h= 9-13 (x)	[ ]	h= 900...1300 mm
EuroHUK 600 h=13-17	[ ]	h=1300...1700 mm
EuroHUK 600 h=17-21	[ ]	h=1700...2100 mm
EuroHUK 600 h=21-25	[ ]	h=2100...2500 mm



N:O	OSA	MAT.	MUUTA	KPL.
1	Säiliö D1160 H=800 mm	PE-MD	pH3-10 / lämpötilankesto max. 50	1
2	Tuloyhde	PE-HD	D110	1
3	Lähtöyhde	PE-HD	D110	1
4	Salaojaputken liitosyhde	PE-HD	D110 (tulpattu)	1
5	Sulkuventtiili		DN100	1
6	Moottoritoimilaite		Moottori 1-vaih. 230 V 50 Hz	1
7	LISÄVARUSTE: Ohjauksyksikkö (x) [ ]		8m kaapeli	1
8	EuroHUK 600 huoltokaivo	PE-MD	D600 h900...2500	1
9	LISÄVARUSTE; Kansisto D600		1.5 ... 40 tn (Standardi EN124)	1
10	Tuuletusyhde	PE-MD	D110	1

Product: EuroNOK PE DN110 moottoritoimilaitteella			Drawing type: ASIAKASKUVA	
Design by: JP/TL	Approved by: JP 27.11.2014	Drawing no: 40AB18bs	Date: 27.11.2014	Scale (A4): 1:25

This drawing and the technical information included in the drawing are property of Wavin-Labko Ltd. Authorities' regulations must be known before providing the product. Products must be installed according to installation instructions.



**wavin**  
**Labko**

WAVIN-LABKO Ltd.  
VISIOKATU 1  
FIN-33720 TAMPERE  
FINLAND  
puh. +358 20 1285 200  
fax. +358 20 1285 280

Construction site: