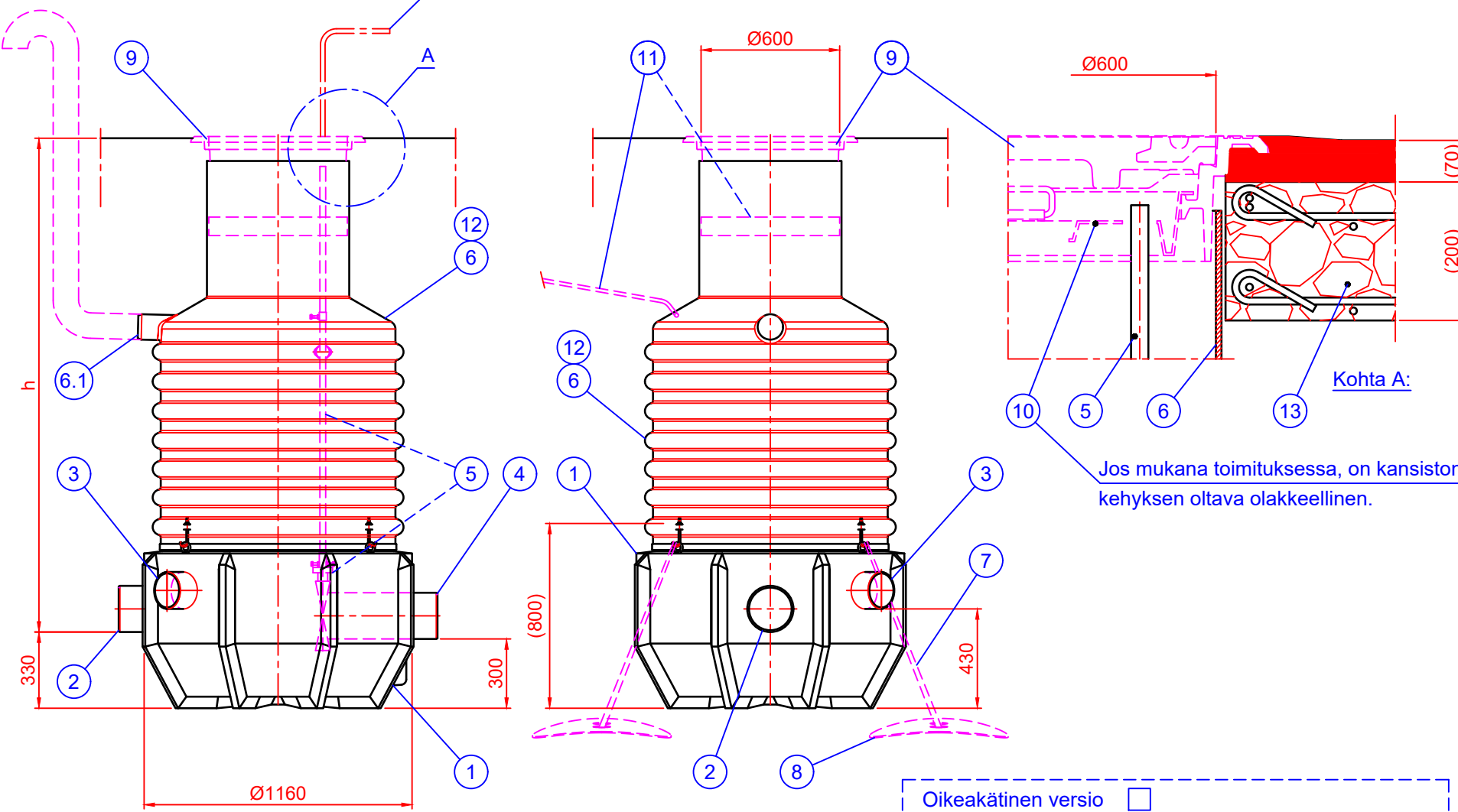


Irrallinen teleskooppivarrellinen venttiilin säätökara-osa
L-kahvalla (venttiilin säätö maan pinnalta)



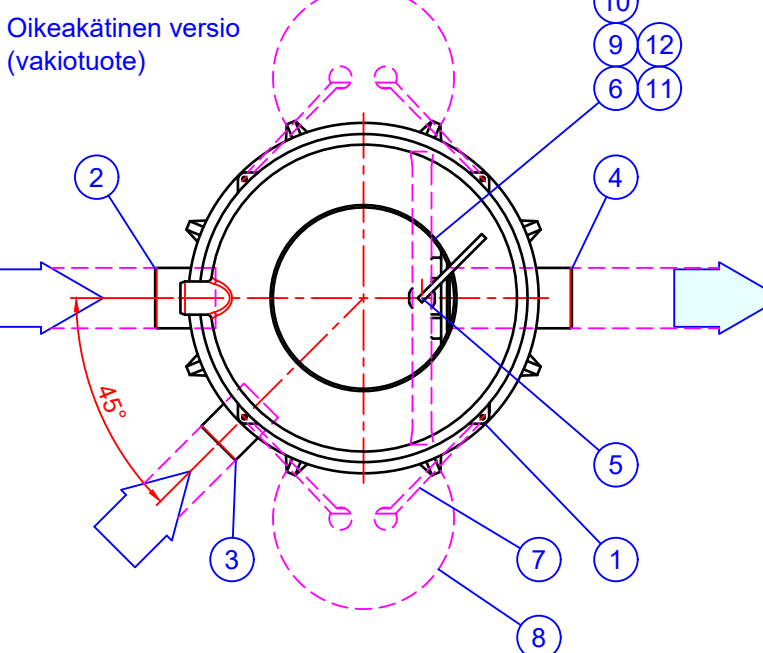
Huomautukset: _____

h= Tuloyhteen (ohivirtauslinja) vesijuoksun liitoskorkeus maan pinnan tasosta (Max. 2500 mm)

h= _____ mm

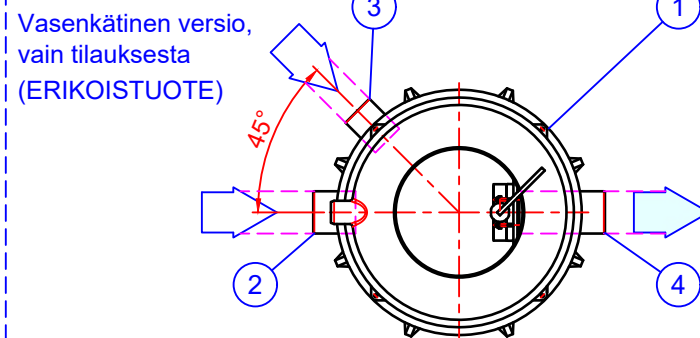
Jos h > 2500 mm, valmistamme kaivorungon vahvistettuna (tilauksen/asennussyvyyden mukaan).

1	EuroNOK FRW D200/110...200 näytteenotto-/sulkuventtiilikaivo (sopimuksen mukaan) PE-MD -muovirunko (Ø1160 H=800 mm), Lämpötilankesto max. 50°C			1
2	Tuloyhde (ohivirtauslinja)	PE-HD	D200	1
3	Tuloyhde (erotinlinja), tilauksen mukaan	PE-HD		1
	<input type="checkbox"/> D110		EuroNOK FRW D200/110	
	<input type="checkbox"/> D160		EuroNOK FRW D200/160	
	<input type="checkbox"/> D200		EuroNOK FRW D200/200	
4	Lähtöyhde	PE-HD	D200	1
5	Sulkuventtiili venttiilin jatkokaralla.	PE-HD	DN200	1
	Irrallinen teleskooppivarrellinen säätöosa (asennussyvyyden mukaan), säätö maan pinnalta			
6	EuroHUK 600 huoltokaivo (sopimuksen mukaan), materiaali PE-MD h= Tuloyhteen vesijuoksun liitoskorkeus maan pinnan tasosta (900...2500 mm)			1
	<input type="checkbox"/> EuroHUK 600 h 9-13		h= 900...1300 mm	
	Wavin tuotekoodi: 3022540		LVI-koodi: 3632632	
	<input type="checkbox"/> EuroHUK 600 h13-17		h=1300...1700 mm	
	Wavin tuotekoodi: 3065324		LVI-koodi: 3632634	
	<input type="checkbox"/> EuroHUK 600 h17-21		h=1700...2100 mm	
	Wavin tuotekoodi: 3068594		LVI-koodi: 3632211	
	<input type="checkbox"/> EuroHUK 600 h21-25		h=2100...2500 mm	
	Wavin tuotekoodi: 3068595		LVI-koodi: 3632221	
6.1	Tuuletusyhde (tarvittaessa)	PE	D110 (1 kpl/huoltokaivo)	



Oikeakätinen versio
(vakiotuote)

Oikeakätinen versio
Vasenkätinen versio



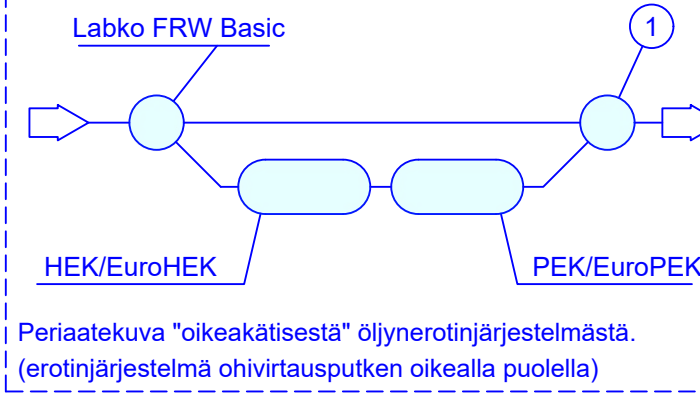
Vasenkätinen versio,
vain tilauksesta
(ERIKOISTUOTE)

Wavin Finland Oy:n tuotepiirustukseen tehty muutos (x)

Yhteen koko (x)

Yhteen sijainti

Erillinen selvitys



LISÄVARUSTEET, osat 7...12 (tilauksen/valinnan mukaan)

7	<input type="checkbox"/> Ankkurointiliina LC250 (daN), 2 kpl. Wavin tuotekoodi: 4062318
8	<input type="checkbox"/> Ankkurointilevy paketti (sis. kaksi LM-levyä), 1 kpl. Wavin tuotekoodi: 3065259
9	Kelluva säädettävä valurautakansisto Ø600 (umpikansi). Standardi EN124
	<input type="checkbox"/> Kansiluokka C250 (25 tn) LVI-koodi: 3322 054, Wavin tuote: 4045900
	<input type="checkbox"/> Kansiluokka D400 (40 tn) LVI-koodi: 3363 852, Wavin tuote: 4056281
	<input type="checkbox"/> Kehys (ilman sisäkansirakennetta) LVI-koodi: 3363 850, Wavin tuote: 4045910
	<input type="checkbox"/> Kehys (olake turvakannella) LVI-koodi: 3363 851, Wavin tuote: 4056282
10	<input type="checkbox"/> 600 -turvakansi, Wavin -tuotekoodi: 3087924 Huom! Kansiston kehys (osa 9) oltava olakkeellinen (sisäkansirakenteella)
11	<input type="checkbox"/> Huoltokaivon lämmityssarja (230V), lämmitysteho 150 W. Wavin tuotekoodi: 3075358
12	<input type="checkbox"/> Tikkaat EuroHUK 600 huoltokaivossa, materiaali Al

EI MUKANA TOIMITUKSESSA (osa 13):

13	Kuormantasauslaatta. Jos kaivo asennetaan liikennealueelle, on kaivon yläpuolelle valettava kuormantasauslaatta (asennuskohteen vaatimusten mukaan). esim. Asfaltti (s=70 mm), Betoni K30-2 Teräsjäykistys esim. A500HW T10 #150
----	---

Piirustuksen sisältö: EuroNOK FRW D200/110...200 näytteenotto-/sulkuventtiilikaivo		Piirustuslaji: ASIAKASKUVA	
Suunn. HT/JS	Hyv. HT 12.07.2024	Piir.no 41CB02as	Päiväys: 11.07.2024
Rakennus kohde:		Mittakaava:	

Tämä kuva ja sen ratkaisut ovat Wavin Finland Oy:n omaisuutta. Pidätämme oikeudet muutoksiin ilman ennakkoilmoitusta. Viranomaisvaatimukset tulee selvittää ennen tuotteen hankintaa. Tuotteet tulee asentaa asennusohjeen mukaisesti.