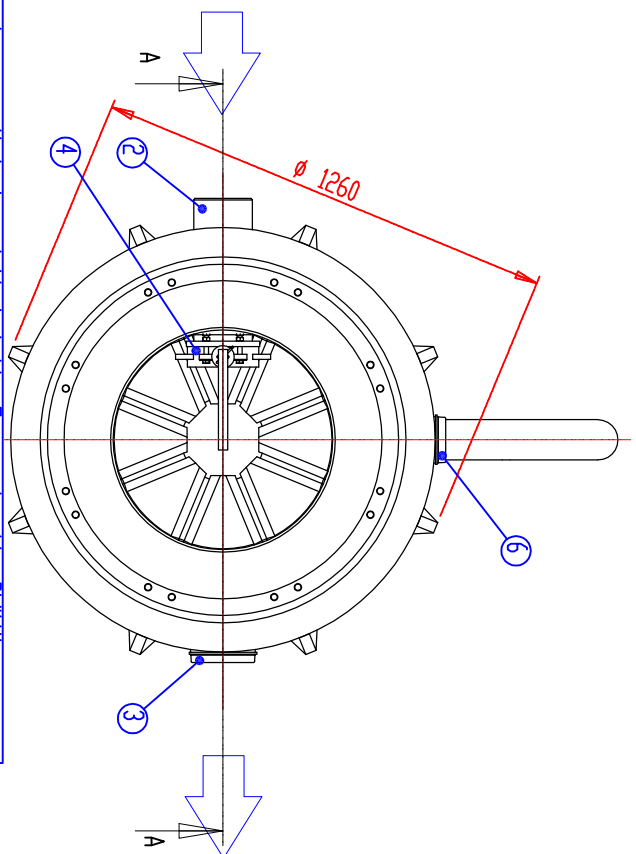


h = Kaivon asennussyvyys maan pinnasta (mm)
h = mm (500...1000 mm)



Tämä kuva ja sen ratkaisut ovat Wavin-Labko Oy:n omaisuutta. Pidämme oikeudet muutoksiin ilman ennakkoihoitusta. Viranomaisvaatimukset tulee selvittää ennen tuotteen hankintaa. Tuotteet tulee asentaa asennusohjeen mukaisesti.

EuroNOK Näytteentoito-/sulkuventtiilikaivo	DN (x)	110□	160□	
1 Säiliö 1260x800 V=200 l, PE-MD, pH3-10/Lämpötilan kesto 50°C				1
2 Tuloyhde	PE-HD	D110	D160	1
3 Lähtöyhde	PE-HD	D110	D160	1
4 Sulkuventtiili	DN	100	150	1
5 Venttiilin säätökara	RST	On	On	1
6 Tuuletusyhde	PE	D110	D110	1
7 EuroHUK 600 huotokaivo	PE-MD			1
h = asennussyvyys maan pinnalta mm		500 - 1000		
8 LISÄVARUSTE: Kelluva säädettävä valurautakansisto D600, standardi EN124				1
Kansi luokka A15 (1,5 tn)				<input checked="" type="checkbox"/>
Kansi luokka C250 (25 tn)				<input type="checkbox"/>
Kansi luokka D400 (40 tn)				<input type="checkbox"/>
Kehys				<input type="checkbox"/>

Perustuksen säätö	Perustusta	ASIAKASKUVA	Kittoluokka (4kl)
EuroNOK PE S-malli DN110 ja DN160	Proj. No	400B02_5	1:20
Sum. MK/TL	Myy. Jp	27.01.2009	27.01.2009



WAVIN
Labko

WAVIN-LABKO OY
Vesilokatu 1
FIN-33720 Tampere
Puh. 020 1285280
Faks. 020 1285280
WWW.WAVIN-LABKO.FI

Rakennusohje