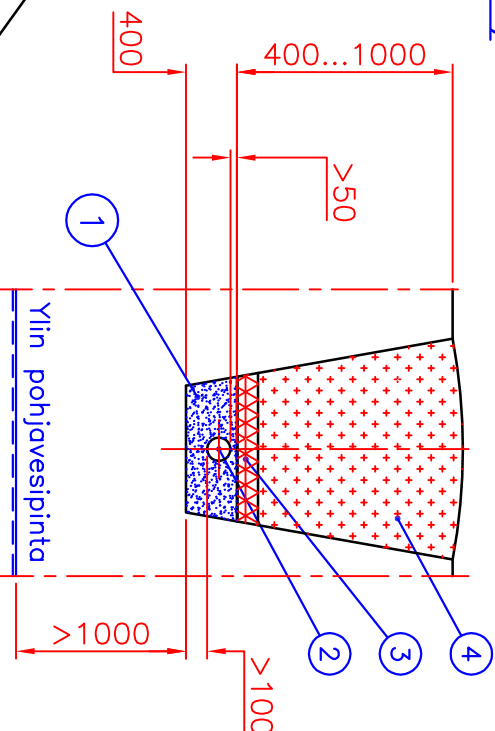


# BioRami 600 Harmaavesipuhdistamo (LVI-koodi: 3629 006)

(omakotitalon harmaille vesille)

IMEYTSOASTO:



Näyteenottokaivo D315  
(lisävaruste)

Tuuletusputki D110

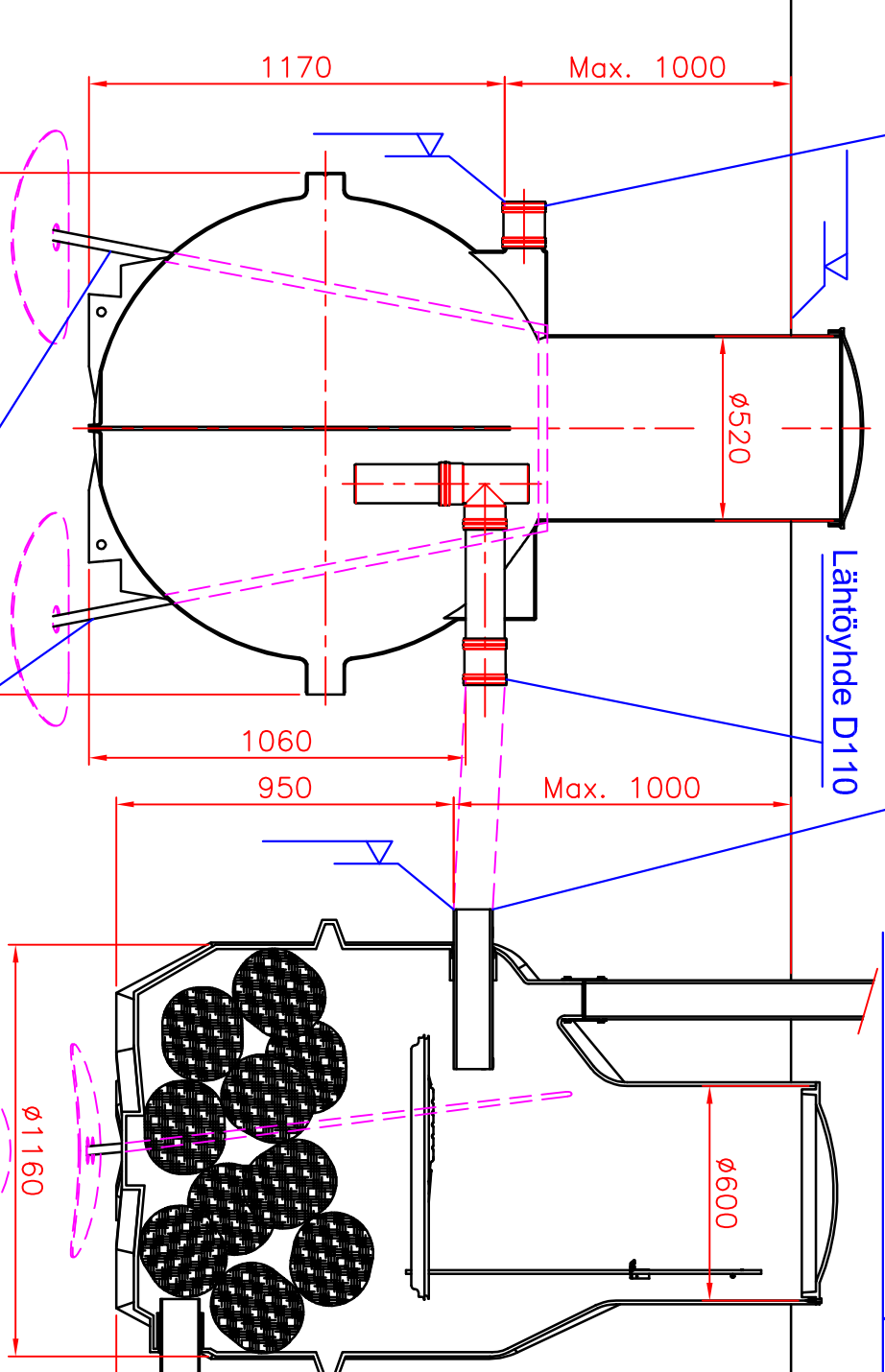
BioRami 600 Harmaavesipuhdistamo

Lähtöyhde D110

Tuloyhde D110

Sakosäiliö (tilavuus 1000 l)

Tuloyhde D110



Lähtöyhde D110

Lähtöyhde D110

Purkuputki D110  
(ei sis. toimitukseen)

Tuloyhde D110

Lähtöyhde D110

Purkuputki D110  
(ei sis. toimitukseen)

125

370

Ø354

260

min  $\leq$  10 mm/m

OJA

Lämpöeristys

Ankkurointi

Näyteenottokaivo

PURKU:

Ojaan

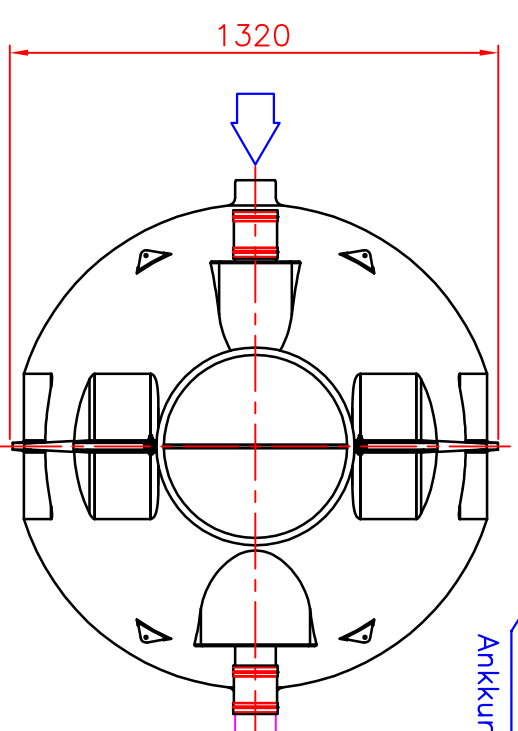
Kivipesään

Imeytykseen

Avo-ojaan

Q-Bic tai Aquacell imeytyskasettiin

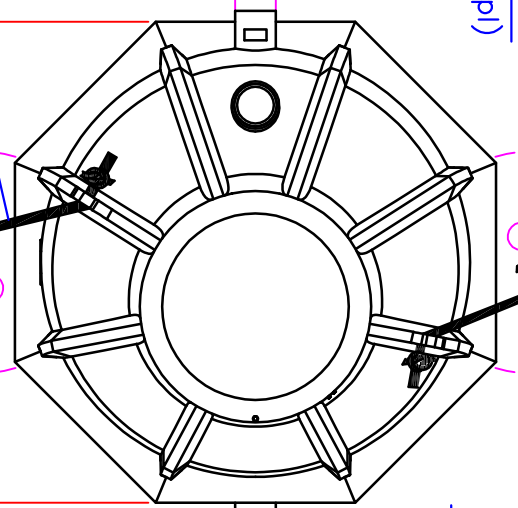
- Lämpöeristys
- Ankkurointi
- Näyteenottokaivo
- PURKU:
- Ojaan
- Kivipesään
- Imeytykseen
- Avo-ojaan
- Q-Bic tai Aquacell imeytyskasettiin



Ankkurointiiliina (2 kpl)

LISÄVARUSTE:

Ankkurointiilevy (2 kpl)



Ankkurointiiliina (2 kpl)

LISÄVARUSTE:

Ankkurointiilevy (4 kpl)

## JÄRJESTELMÄN KUVAAUS:

Mitoitusvirtaama \_\_\_\_\_ l/vrk (600 l/vrk)  
Henkilömäärä \_\_\_\_\_ henkilöä (1-5 hlö)  
Asuinpinta-ala \_\_\_\_\_ (max. 150 m<sup>2</sup>)  
Käyttöaika \_\_\_\_\_ kk/v

Kosa/Kylä \_\_\_\_\_ Korttel/Tila \_\_\_\_\_

Tontti/Rn:o \_\_\_\_\_

Rakennuslupa N:o \_\_\_\_\_

Rakennustoimepide \_\_\_\_\_

Piirustusloji \_\_\_\_\_

Juoks.n:o \_\_\_\_\_

Rakennuskohteen nimi ja osoite \_\_\_\_\_

Piirustuksen sisältö \_\_\_\_\_

Mittakaavat \_\_\_\_\_

Suunnittelijan nimi, päiväys ja allekirjoitus \_\_\_\_\_

Suunnittelua, työn numero ja piirustus n:o \_\_\_\_\_ Muutos \_\_\_\_\_

**WAVIN**

**Labko**

Piir.no: 570G12fs  
Tap./JS 22.01.16  
Tap 22.01.16



Wavin-Labko piddättgä oikeudet muutoksiin ilman ennakkoilmoitusta. Johtuen jatkuvasta tuote-kehityksestä, tuotteiden teknisissä yksityiskohdissa tapahtuu muutoksia. Tuotteiden asentaminen tulee tehdä asennusohjeiden mukaan. Viranomaismääräykset vaihtelevat kunnittain. Selvitä oman kuntasi vaatimukset ennen jätevesijärjestelmän hankintaa.