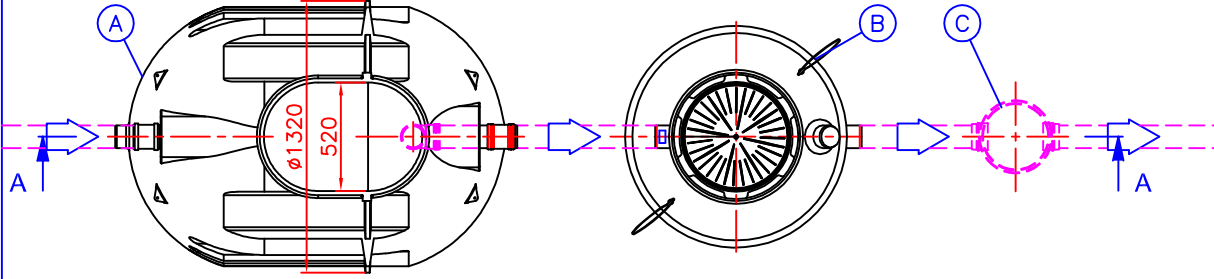
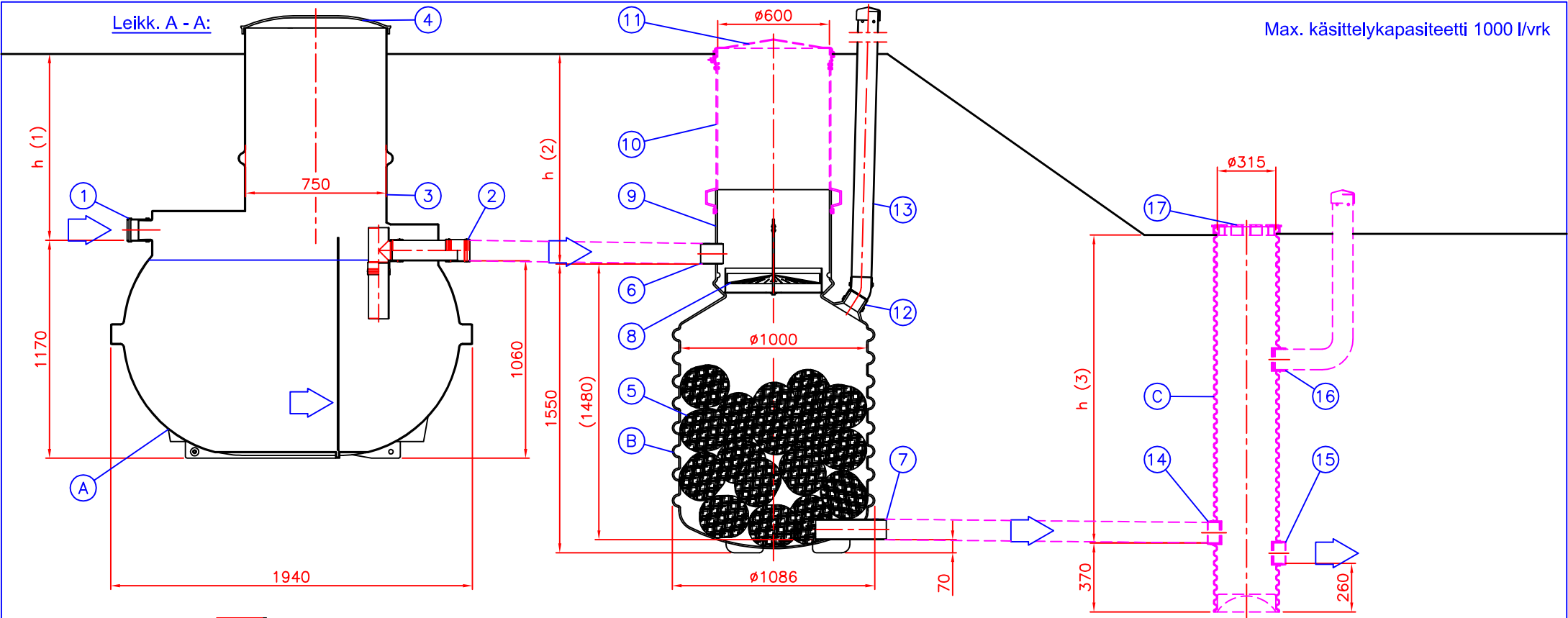


Leikk. A - A:

Max. käsittelykapasiteetti 1000 l/vrk



B	BioRAMI 1000 Harmaavesipuhdistamo	PE-MD	D1000/1086, Vol. 1000 l	1
13	Tuuletusputki + hattu		D110	1
12	Tuuletusyhde		D110	1
11	Muovikansi		D600	1
10	LISÄVARUSTE: JatkoHUK 600 (853 1022) Asennussyvyys h = max. 1000 mm	PE-MD	D600 H=800 mm (x) □	(1)
9	Kiinteä huoltokaivo		D600	1
8	Jakoallas		D600	1
7	Lähtöyhde	PE/PP	D110	1
6	Tuloyhde	PE/PP	D110	1
5	Biosäkki		40 l	20

C	LISÄVARUSTE: Näytteenottokaivo		D315/354	(x) □	(1)
17	Muovikansi	PP	D315		1
16	Tuuletusputki + hattu		D110		1
15	Lähtöyhde	PE/PP	D110		1
14	Tuloyhde	PE/PP	D110		1

A	Sakosäiliö, 2-osastoinen	PE-MD	vol. 1500 l	1
4	Muovikansi	PE		1
3	Tyhjennys-/huoltokaivo	PE	750x520	1
2	Lähtöyhde	PE/PP	D110	1
1	Tuloyhde	PE/PP	D110	1

h = Kaivon asennussyvyys maan pinnasta tuloyhteen vesijuoksuun.
 h (1) = _____ mm (max. 1000 mm)
 h (2) = _____ mm (ilman jatkohukia max. 400, jatkohukilla max. 1000 mm)
 h (3) = _____ mm (max. 1600 mm)

Tämä kuva ja sen ratkaisut ovat Wavin-Labko Oy:n omaisuutta. Pidätämme oikeudet muutoksiin ilman ennakoilmoitusta. Viranomaisvaatimukset tulee selvittää ennen tuotteen hankintaa. Tuotteet tulee asentaa asennusohjeen mukaisesti.



WAVIN-LABKO OY
 Visiokatu 1
 FIN-33720 Tampere
 puh. 020 1285200
 fax. 020 1285280
 www.wavin-labko.fi

Rakennus kohde:
 WLAnro. 853 7497
 LVI-koodi: 362 9007

Wavin no:	Piirustuksen sisältö: BioRami 1000 harmaavesijärjestelmä	Piirustuslaji: JÄRJESTELMÄKUVA
Suunn. TaP/TL	Tark. Hyv. TaP 07.08.15	Piir.no 570B05ds
	Sivu: 1 / 1	Päiväys: 07.08.15
	Mittakaava:	