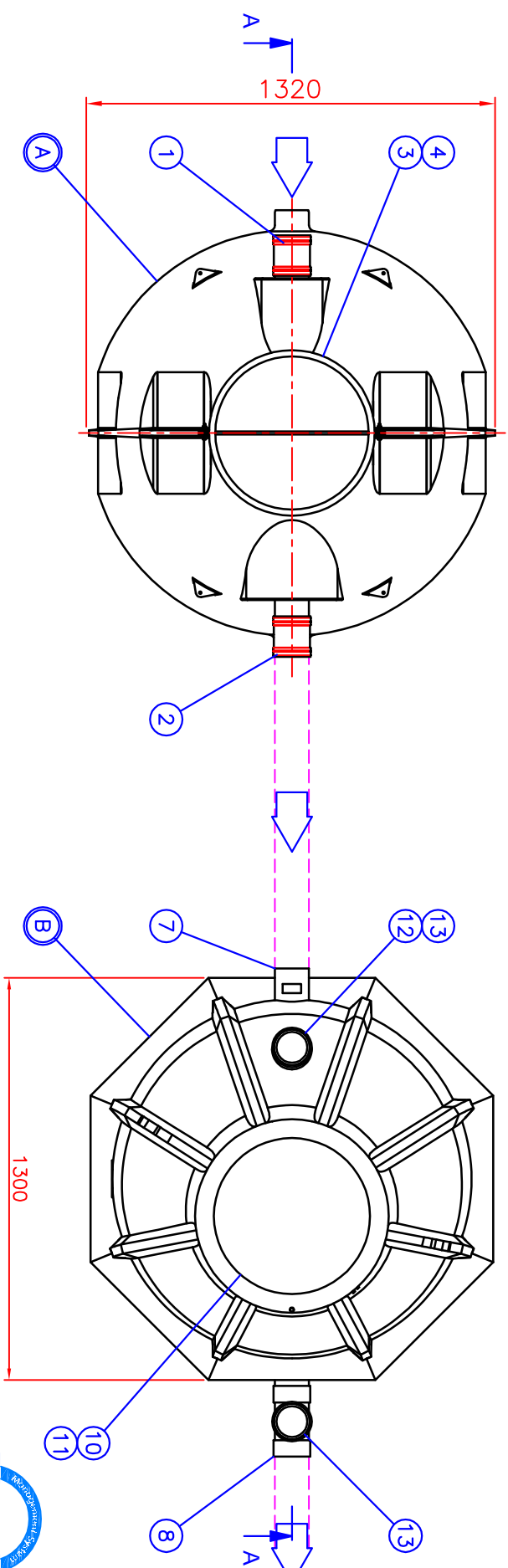
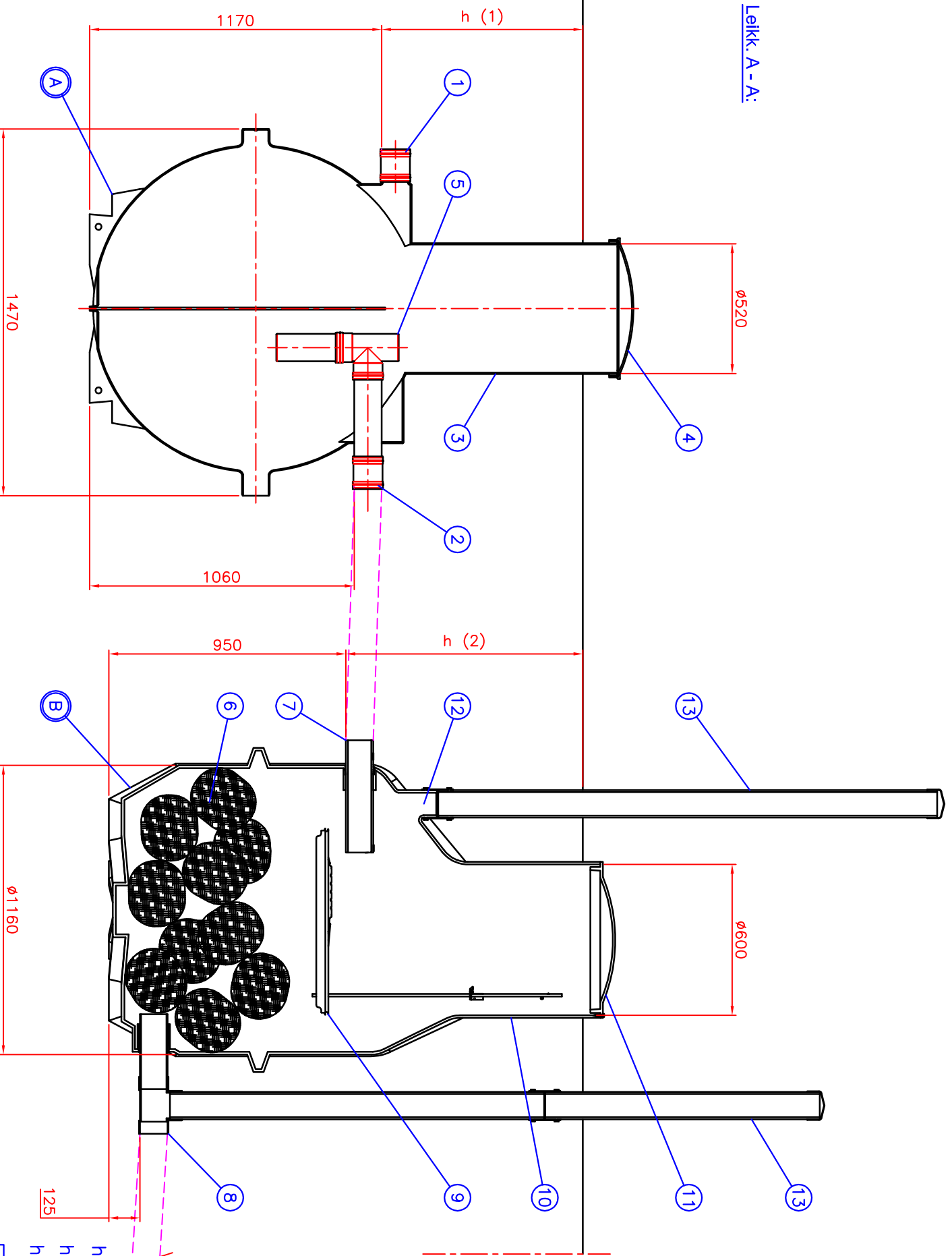


Leikk. A - A:



Käsitteilykapasiteetti 600 lvrk
LVH-koodi: 3629 006

h = Asennussyvyys maan pinnasta tuloyhteen vesijuoksuun (mm)
h (1) = _____ mm (max. 1000 mm)
h (2) = _____ mm (max. 1000 mm)

B	BioRAMI 600 Harnaavesipuhdistamo	PE-MD	D1160/1300 (Vol. 600 L)	1
13	Tuuletusputki + hattu		D110	2
12	Tuuletusyhdde		D110	1
11	Muovikansi		D600	1
10	Kiinteä huoltokaivo		D600	1
9	Jakoaallas			1
8	Lähtöyhde	PE/PP	D110	1
7	Tuloyhde	PE/PP	D110	1
6	Biosäkit (40 l/säkki)			1
A	Sakosiliö, 2-osastoinen	PE-MD	D1320, vol. 1000 l	1
5	T-haara	PE	D110	1
4	Muovikansi	PE	D520	1
3	Tyhjennys-/huoltokaivo	PE	D520	1
2	Lähtöyhde	PE/PP	D110	1
1	Tuloyhde	PE/PP	D110	1

Wavin no: _____

Piirustuksen sisältö:

SAP 3068373 BioRami 600 harnaavesijärjestelmä

Piirustuslaji: ASIAKASKUVA

Suunn.	Tark.	Hv.	Piir.no	Sivu:	Päiväys:	Mittakaava:
TdP/JS		TdP 21.01.16	570B04fs	1 / 1	21.01.16	

Rakennus kohde: _____

Tämä kuva ja sen ratkaisut ovat Wavin-Labko Oyn omaisuutta. Pidättämme oikeudet muutoksiin ilman ennakkoilmoitusta. Viranomaisvaatimukset tulee selvittää ennen tuotteen hankintaa. Tuotteet tulee asentaa asennusohjeen mukaisesti.



WAVIN
LABKO
WAVIN-LABKO OY
Visiokatu 1
FIN-33720 Tampere
puh. 020 1285200
fax. 020 1285530
www.wavin-labko.fi