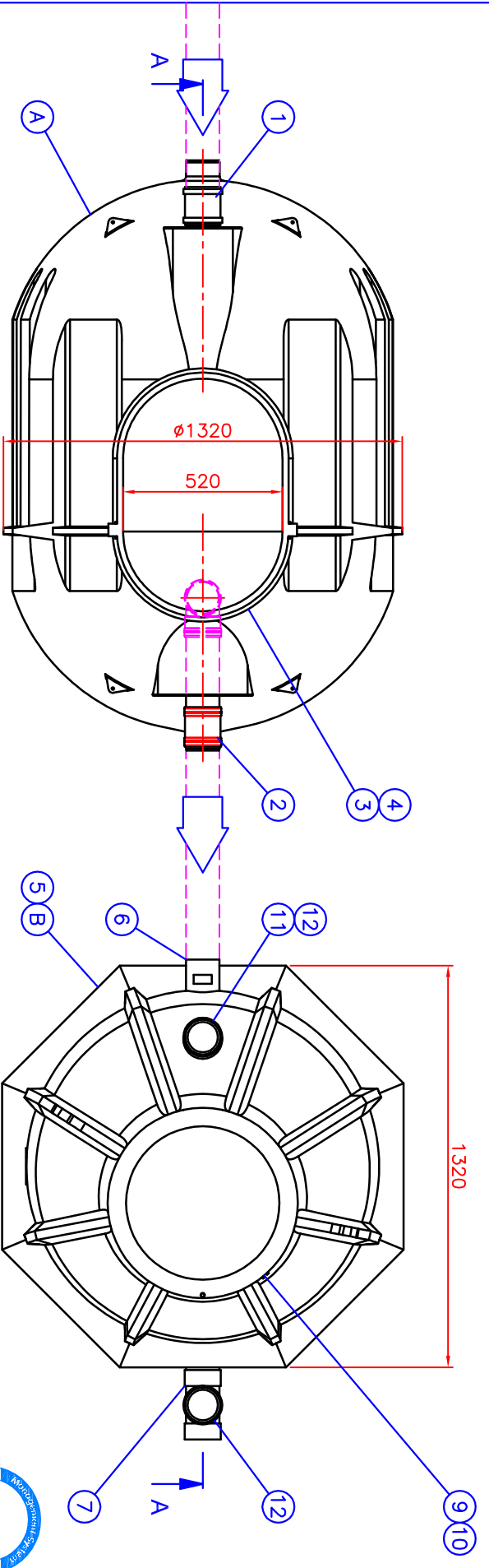


Leikk. A-A:



h = Kaiwon asennussyvyys maan pinnasta tuloyhteen vesijuoksuun.
 h (1) = _____ mm (max. 1000 mm)
 h (2) = _____ mm (max. 1000 mm)

Järjestelmän LVI-koodi: 3629 007

B	BioRAMI 1000 Harmaavesipuhdistamo	PE-MD	D1160/1320	1
12	Tuuletusputki + hattu		D110	2
11	Tuuletusyhdde		D110	1
10	Muovikansi		D600	1
9	Kiinteä huotokaivo		D600	1
8	Jakoaallas			1
7	Lähtöyhde	PE/PP	D110	1
6	Tuloyhde	PE/PP	D110	1
5	Biosäkit (40 l/säkki)			

A	Sakostiliö, 2-osastoinen	PE-MD	vol. 1500 l	1
4	Muovikansi	PE		1
3	Tyhjennys-/huotokaivo	PE	750x520	1
2	Lähtöyhde	PE/PP	D110	1
1	Tuloyhde	PE/PP	D110	1

Wavin no: Piirustuksen sisältö: Piirustuslaji: JÄRJESTELMÄKUVA
 SAP 3068375 BioRami 1000 harmaavesijärjestelmä

Suunn. ToP/JS	Tark.	Hv. ToP	Piir.no	Sivu:	Päiväys:	Mittakaava:
		20.01.16	570B05es	1 / 1	20.01.16	

WAVIN
 WAVIN-LABKO OY
 Visiokatu 1
 FIN-33720 Tampere
 puh. 020 1285200
 fax. 020 1285330
 www.wavin-labko.fi

Tämä kuva ja sen ratkaisut ovat Wavin-Labko Oyn omaisuutta. Pidätämme oikeudet muutoksiin ilman ennakkoilmoitusta. Viranomaisvaatimukset tulee selvittää ennen tuotteen hankintaa. Tuotteet tulee asentaa asennusohjeen mukaisesti.

