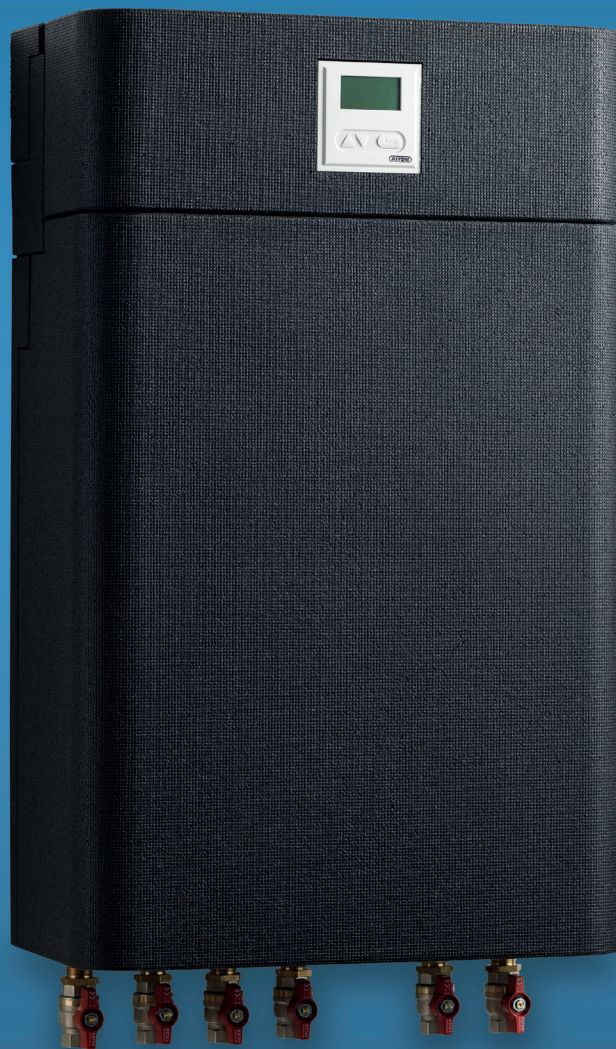


FJERNVARME

Calefa V

Indirekte fjernvarmeenhed
elektronisk styring



wavin

CALEFA V - indirekte fjernvarmeenhet med elektronisk styring

Calefa V er en indirekte fjernvarmeenhet med elektronisk styring. Med sitt moderne design og behovsstyrte Bypass-funksjon tilbyr Wavin en unik lavenergienhet som er tilgjengelig både som høyre- og venstrestilt.

Takket være Calefa DHW 201 bruksvannstyring sikres rask og presis regulering av bruksvannet, noe som gir god komfort. Enheten leveres med en forhåndsinnstilt bruksvannstemperatur på 45°. Ønskes høyere eller lavere temperatur, endres dette enkelt ved å trykke på displayets opp/ned piler.

Varmt vann - raskt

Den unike hovedventilen er en trykkuavhengig Frese Optima Compact med hurtigvirkende motor som meget raskt gir ønsket temperatur ved tappepunktet. Dette er mulig fordi motoren ganske enkelt kan åpne ventilen helt på kun 1 sekund.

Egnet for lav temperatur

Med sin høytytelses lavtemperaturveksler sørger enheten for god kjøling og er derfor spesielt egnet for lavtemperatur fjernvarme.

Bypass - gjenkjennelse av forbruksmønsteret

Calefas Bypass-funksjon sørger for at fjernvarmerøret opp til enheten alltid er på rett temperatur. Hvis autofunksjonen til kontrollen brukes, analyseres forbruket automatisk. Etter to uker bruk vil kontrollen "gjenkjenne" forbruksmønsteret og kun holde fjernvarmerøret varm basert på forventet forbruk. Bypass tilpasses selvsagt fortløpende etter forbruksmønster. Om heller individuelle tidsintervaller for varmtvann brukes, kan

disse stilles inn enkelt og raskt i den elektroniske kontrollenheten. Det er mulig å sette inn en ventil med aktuator, slik at Bypass kjøres rundt varmeveksleren og dermed sikrer et mindre varmetap.

Behovsstyrt bruksvannsirkulasjon

Behovsstyrt bruksvannsirkulasjon styres på samme måte som Bypass med autofunksjon, individuelle tidsintervaller mm.

Fullt isolert med EPP (ekspandert polypropylen)

- ⦿ Den helisolerte hetten i EPP gir minimalt varmetap både ved drift og i stillstand.
- ⦿ Calefa V-enheten kan leveres med regulator for å kontrollere turtemperaturen i varmekretsen.
- ⦿ Regulator for å kontrollere temperaturen i varmekretsen er et lovkrav.
- ⦿ Calefa-enheter er forberedt for PUD (permanent driftsovervåking).
- ⦿ Ved strømbrudd under bruksvannstapping stenges fjernvarmetilførselen til bruksvann automatisk.

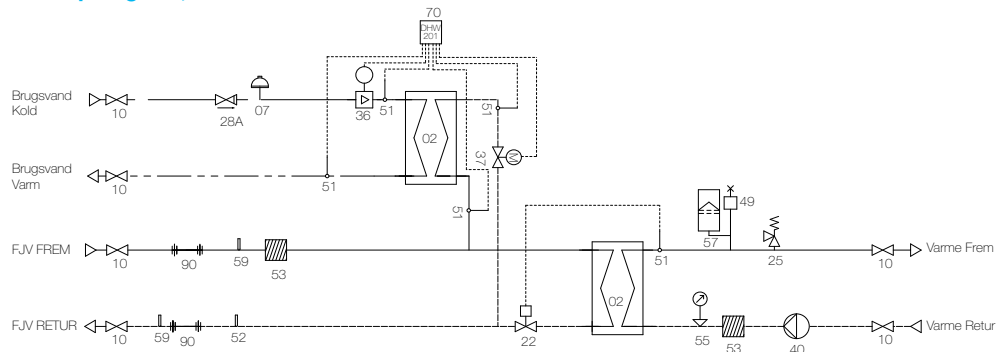
Loddet varmeveksler

Calefas platevarmeveksler kan leveres loddet med stål, noe som gjør den spesielt egnet på steder med spesielle krav til lodde-materiale, typisk i områder med aggressiv vannkvalitet.

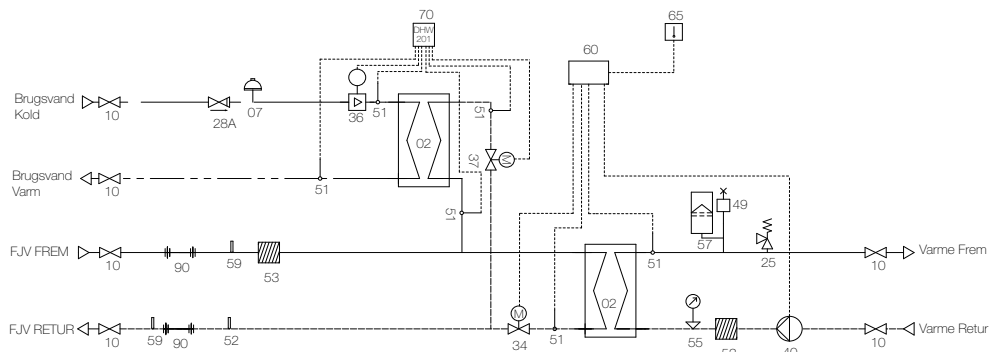
Calefa V-enheter er tilgjengelige som både høyre- og venstrestilt

Fig. nr.	Betegnelse
02	Bruksvannveksler
07	Trykkutjevner
10	Stengeventil
22	Reguleringsventil Varme Frese Optima Compact
25	Sikkerhetsventil Varme
28	Tilbakeslagsventil
28A	Kontrollerbar tilbakeslagsventil
34	Frese Optima Compact
36	Flowmeter
37	Motorventil, bruksvann
40	Pumpe UPM 3
49	Aut. luftutslipp
51	System Sensorer
52	½" trykkuttak eller sensorlomme
53	Smussoppsamler
55	Trykkmåler
57	Trykktank
59	½" Sensorlomme
60	ECL 110
65	Utesensor
70	Calefa DHW 201 Bruksvann regulator
90	¾" x 110 mm passtykke

Principdiagram, Calefa V unit

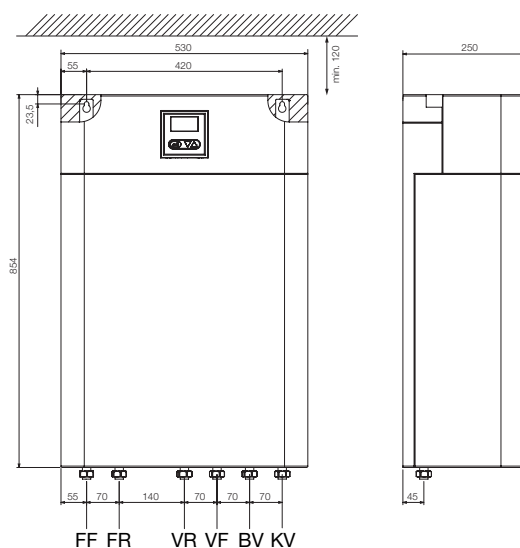


Principdiagram, Calefa V unit med ECL

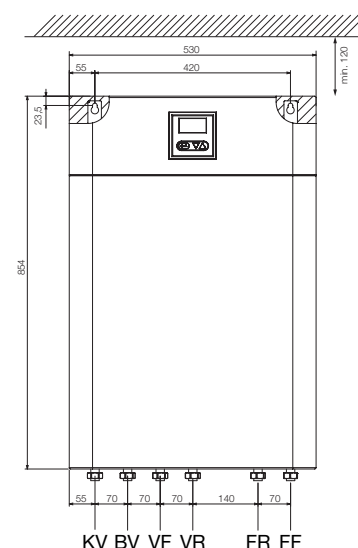


Betegnelse	Forklaring
FF	Fjernvarme Tur
FR	Fjernvarme Retur
VR	Varme Retur
VF	Varme Tur
BV	Bruksvann Varmt
KV	Bruksvann Kaldt

Koblingsskjema, venstrestilt



Koblingsskjema, høyrestilt



Ytelsestest, bruksvann

Trykkfall (bar)	Ytelse (kW)	Fjernvarme tur (°C)	Fjernvarme retur (°C)	Fjernvarme Flow l/h	Vannforvaltning Flow (l/h)
0,2	22	50	20	620	540
0,3	32,3	50	21	900	792
0,2	32,3	55	18	720	792
0,2	32,3	60	17	600	792
0,2	32,3	65	15	540	792
0,3	41	55	18	910	1008
0,25	41	60	17	760	1008
0,2	41	65	16	670	1008
0,4	53	60	17	1030	1303
0,3	53	65	17	900	1303

Ved bruksvann 10°C/45°C.

Ytelsestabell, sentral varmeveksler

Veksler type	Diff. trykk kPa	Temperatur 60/30 - 30/35			Temperatur 60/30 - 25/55		
		Effekt kW	Flyt		Effekt kW	Flyt	
			Pri l/h	Sek l/h		Pri l/h	Sek l/h
40	20	5	146	850	15	440	437
40	20	10	292	1700	25	732	730

Varenummer

Beskrivelse	NRF nr	Wavin nr	Vekt (kg)	Høyde (mm)	Bredde (mm)	Dybde (mm)
CALEFA V 40/40-V	375944746	3078746	31,5	870	530	250
CALEFA V 40/40-H	375944747	3078747	31,5	870	530	250
CALEFA V 40/40-V ECL	375944748	3078748	31,5	870	530	250
CALEFA V 40/40-H ECL	375944789	3078789	31,5	870	530	250
CALEFA V 40/40-V ECL HOFOR	375944798	3078798	31,5	870	530	250
CALEFA V 40/40-H ECL HOFOR	375944799	3078799	31,5	870	530	250

Har du spørsmål vedrørende Calefa indirekte fjernvarme, kontakt Wavin kundesupport på tlf. 63 85 20 20