

FJERNVARME

# Calefa TD og S

Direkte fjernvarmeenhed  
med elektronisk styring



**wavin**

# CALEFA TD og S

## - fjernvarmeenhet med elektronisk styring

Calefa er en fjernvarmeenhet med elektronisk styring. Med sitt moderne design og behovsstyrte bypass-funksjoner tilbyr Wavin en unik lavenergi enhet, som fås både som høyre- og venstrestilt utførelse.

Calefa DHW 201 styringssystemer sikrer en rask og presis regulering av bruksvannet, som gir en god og effektiv forvaltning. Systemet leveres med en forhåndsinnstilt brukstemperatur på 45°. Ønskes en høyere eller lavere temperatur endres dette lett med ett trykk på displayets pil opp/ned.

### Varmt vann - raskt

Hovedventilen er trykkuavhengig Frese Optima Compact med en hurtigvirkende motor, som meget rask gir den ønskede brukstemperaturen på tappestedet. Dette er mulig, fordi motoren ganske enkelt kan åpne ventilen helt på kun 1 sekund.

### Velegnet til lave temperaturer

Enheten sikrer med sin høyt-ytende lavtemperaturveksler en effektiv overføring og er derfor særdeles velegnet til lavtemperatur fjernvarme.

### Bypass - gjenkjennelse av forbruksmønsteret

Calefas Bypass-funksjon sikrer at tilførsel opp til enheten alltid har optimal temperatur. Benyttes styringens autofunksjon, analyseres forbruket automatisk. Etter to ukers bruk vil regulatoren "gjenkjenne" forbruksmønsteret og tilføre varme basert

på forventet bruksvannforbruk. Bypassen tilpasses naturligvis løpende det aktuelle forbruksmønsteret.

Ønskes derimot individuelle tidsintervaller for bruksvannforbruket, kan disse defineres enkelt og raskt i den elektroniske styreenheten.

### Behovsstyrt bruksvann sirkulasjon

Behovsstyrt bruksvann sirkulasjon styres på samme måte som Bypass med autofunksjon, individuelle tidsintervaller mv.

### Fullisolert med EPP (Ekspandert polypropylen)

- ⊕ Den fullisolerte hetten i EPP gir et minimalt varmetap i drift så vel som ved stillstand.
- ⊕ Calefa S enheten kan leveres med en regulator til styring av turtemperatur i varmekretsen, noe som er et lovkrav.
- ⊕ Calefa S og TD enhetene er klargjort for PDO (permanent driftsovervåkning).

### Loddet varmeveksler

Calefa's varmeveksler kan leveres loddet med stål, hvilket gjør den særdeles velegnet på steder med særlige krav til lodde-materiale, typisk i områder med aggressiv vannkvalitet.

## Calefa TD unit, høyre-/venstrestilt

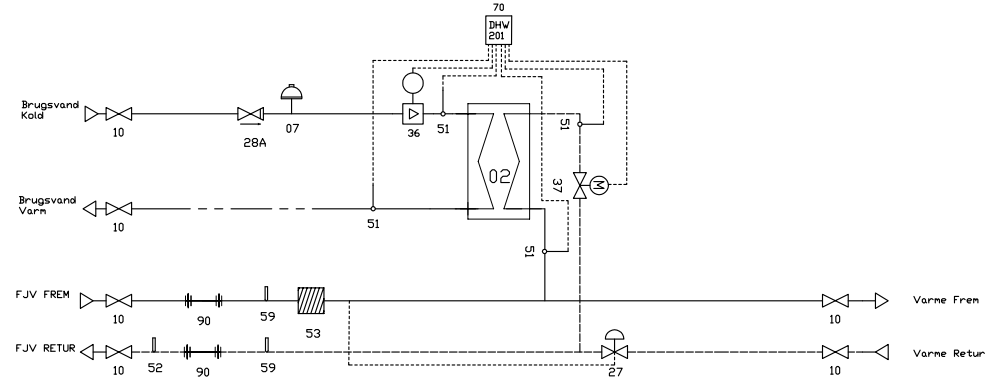
Calefa TD direkte fjernvarmeenhet er med DHW 201 forbruksvannstyring og differansetrykksregulator.

## Calefa S unit, høyre-/venstrestilt

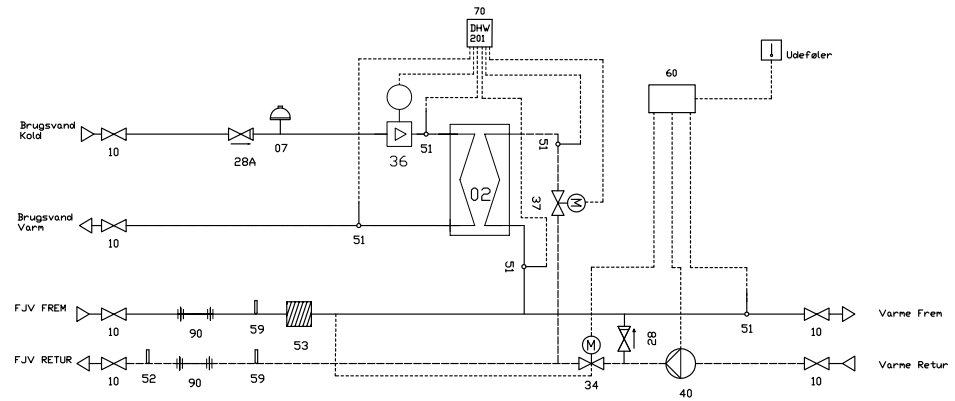
Calefa S direkte fjernvarmeenhet er med DHW 201 bruksvannstyring og blandekrets. Enheten har kombinert differansetrykk og reguleringsventil, som sikrer et konstant differansetrykk og korrekt sirkulasjon i varmeanlegget.

Fig. nr.	Betegnelse
02	Varmeveksler
07	Trykkutjevner
10	Stengeventil
22	Termostatventil Varme (kombinert differensialtrykkregulator og reguleringsventil)
27	Differansetrykk
28	Tilbakeslagsventil
28A	Kontrollerbar tilbakeslagsventil
34	Motorventil, varme (kombinert differensialtrykkregulator og reguleringsventil)
36	Flowmeter
37	Motorventil, bruksvann
40	Pumpe UPM 3
51	Temperatursensorer
52	½" trykkuttak eller sensorlomme
53	Smussopsamler
59	½" Sensorlomme
60	ECL 110
65	Utesensor
70	DHW 201 elektronisk DHW-styring
90	Passtykke

### Prinsippdiagram, Calefa TD enhet

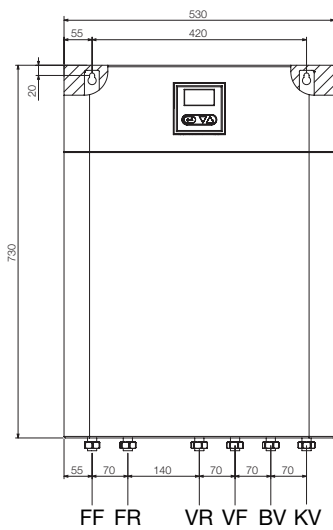


### Prinsippdiagram, Calefa S enhet

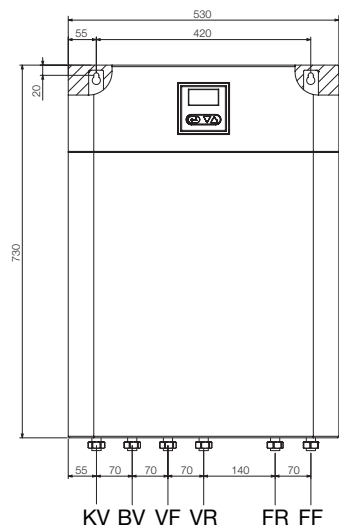


Betegnelse	Forklaring
FF	Turtemperatur
FR	Returtemperatur
VR	Varme Retur
VF	Varme Tur
BV	Bruksvann Varmt
KV	Bruksvann Kaldt

### Tilslutningsskisse, venstrevendt



### Tilslutningsskisse, høyrevendt



### Ytelsestabell, vannforvaltning

Trykktap (bar)	Ytelse (kW)	Fjernvarme tur(°C)	Fjernvarme retur (°C)	Fjernvarme Flow l/h	Vannforvaltning Flow (l/h)
0,2	22	50	20	620	540
0,3	32,3	50	21	900	792
0,2	32,3	55	18	720	792
0,2	32,3	60	17	600	792
0,2	32,3	65	15	540	792
0,3	41	55	18	910	1008
0,25	41	60	17	760	1008
0,2	41	65	16	670	1008
0,4	53	60	17	1030	1303
0,3	53	65	17	900	1303

Ved forbruksvann 10°C/45°C.

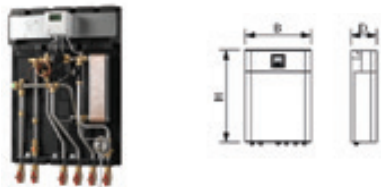
### Varenummer

Beskrivelse	NRF nr	Wavin nr	Vekt (kg)	Høyde (mm)	Bredde (mm)	Dybde (mm)
CALEFA S 40-H		3074041	17,5	730	530	210
CALEFA S 40-V		3074040	17,5	730	530	210
CALEFA TD 40-V		3073968	15,4	730	530	210
CALEFA TD 40-H		3074039	15,4	730	530	210
CALEFA S 40-V ECL		3074433	17,5	730	530	210
CALEFA S 40-H ECL		3074434	17,5	730	530	210

Har du spørsmål vedrørende Calefa V indirekte fjernvarme, så kontakt teknisk support hos Norsk Wavin AS på tlf. 91575839

# Calefa produktsortiment

## CALEFA TD 40-V



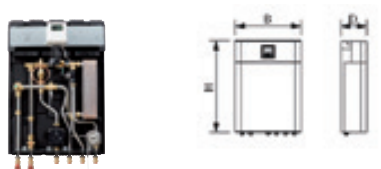
SAP nummer	Katalog kode Wavin	D	S	Z	H	B	Forp
3073968	3073968	210	40	V	730	530	6

## CALEFA TD 40-H



SAP nummer	Katalog kode Wavin	D	S	Z	H	B	Forp
3074039	3074039	210	40	H	730	530	6

## CALEFA S 40-V



SAP nummer	Katalog kode Wavin	D	S	Z	H	B	Forp
3074040	3074040	210	40	V	730	530	6

## CALEFA S 40-H



SAP nummer	Katalog kode Wavin	D	S	Z	H	B	Forp
3074041	3074041	210	40	H	730	530	6

### CALEFA V 40/40-H



SAP nummer	Katalog kode Wavin	D	S	Z	H	F	B	Forp
3078746	3078746	250	40	V	870	40	530	3

### CALEFA V 40/40-H



SAP nummer	Katalog kode Wavin	D	S	Z	H	F	B	Forp
3078747	3078747	250	40	H	870	40	530	3

### CALEFA V 40/40-V ECL



SAP nummer	Katalog kode Wavin	D	S	Z	H	F	B	Forp
3078748	3078748	250	40	V	870	40	530	3

### CALEFA V 40/40-H ECL



SAP nummer	Katalog kode Wavin	D	S	Z	H	F	B	Forp
3078789	3078789	250	40	H	870	40	530	3





## Oppdag den store porteføljen vår i wavin.com

Varmt og kaldt vann

Avløpsvann

Gass- og vannledninger

Innendørs klima

Overvann

Geotekstiler

Jord og avfall



Wavin er en del av Orbia, et fellesskap av selskaper som arbeider sammen for å takle noen av verdens mest komplekse utfordringer. Vi bindes sammen av et felles formål: To Advance Life Around the World.



Norsk Wavin AS | Karihaugveien 89 | 1086 Oslo | Telefon +47 63 85 20 20  
Internet [www.wavin.no](http://www.wavin.no) | E-mail [wavin.no@wavin.com](mailto:wavin.no@wavin.com) | [tilbud.no@wavin.com](mailto:tilbud.no@wavin.com)

Wavin arbeider kontinuerlig med produktutvikling, og forbeholder seg derfor retten til, uten forutgående varsel, å endre eller rette (tekniske) spesifikasjoner på produktene. All informasjon i denne publikasjonen er gitt i god tro og anses korrekt på tidspunktet for publikasjonens utgivelse. Wavin påtar seg intet ansvar for feil, mangler eller feiltolkninger basert på dette. Installasjoner og montering skal alltid følge gjeldende monteringsveiledning. Vederlagsfri bistand / vederlagsfrie tjenester som teknisk veiledning, måltaking, beregning av mengder ut fra tegningsmateriale m.m., er utelukkende en tjeneste hvis, anvendelighet m.m, som Norsk Wavin AS ikke påtar seg noe ansvar for.

© 2022 Wavin