

FJERNVARME

# Wavin Calefa SPLIT

indirekte fjernvarmeanhed  
med tilkobling til ekstern bereder



# Calefa SPLIT

## - indirekte fjernvarmeenhet med tilkobling til ekstern bereder

Calefa SPLIT er en fjernvarmeenhet som brukes i forbindelse med indirekte fjernvarmeanlegg.

Calefa SPLIT-enheten er utstyrt med en varmeveksler som gjør det mulig å regulere turtemperaturen til varmesystemet. Fjernvarmeenheten kan leveres med regulator.

### **Kobles til ekstern bereder**

Det er mulig fra Calefa SPLIT å koble fjernvarme direkte til varmtvannsbereder.

### **Loddet varmeveksler**

Calefas platevarmeveksler kan leveres loddet i stål, noe som gjør den spesielt egnet på steder med spesielle krav til lodde-materiale, typisk i områder med aggressiv vannkvalitet.

### **Fullt isolert med EPP (ekspandert polypropylen)**

- ⦿ Den helisolerte hetten i EPP gir minimalt varmetap både ved drift og i stillstand.
- ⦿ Calefa SPLIT-enheten kan leveres med og uten regulator for å kontrollere turtemperaturen i varmekretsen.
- ⦿ Regulator for å kontrollere temperaturen i varmekretsen er et krav.
- ⦿ Calefa-enheter er klargjort for PUD (permanent driftsovervåking).

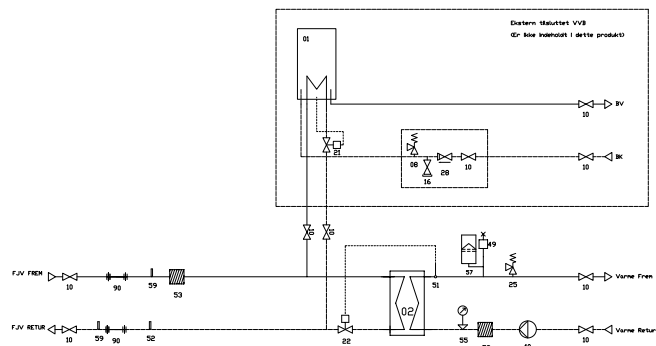
### **Referanser**

Klikk deg inn på [www.wavin.no](http://www.wavin.no) eller kontakt installatøren av denne enheten dersom du trenger gode råd og veiledning generelt om fjernvarme.

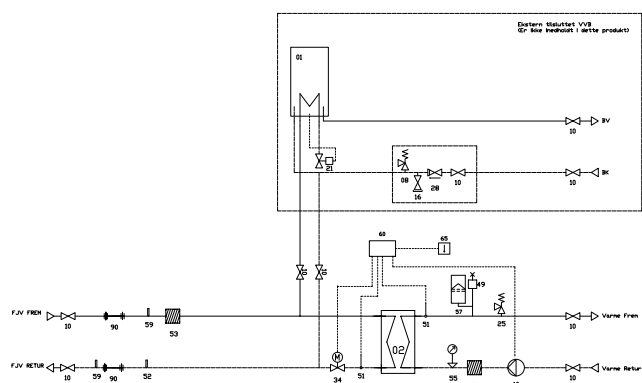
Calefa SPLIT leveres som både høyre- og venstrevendt

Fig. nr.	Betegnelse
10	Stoppeventil
22	Reguleringsventil Varme Frese Optima Compact
25	Sikkerhetsventil Oppvarming
28	Tilbakeslagsventil
34	Frese Optima Compact
40	Pumpe UPM 3
49	Auto. luftutslipp
51	Anleggssensor
52	½" trykkuttak eller sensorlomme
53	Smussopsamler
55	Trykkmåler
57	Trykktank
59	½" sensorlomme
60	ECL 110
65	Utesensor
90	¾" x 110 mm Passtykke

### Prinsippdiagram, Calefa SPLIT unit

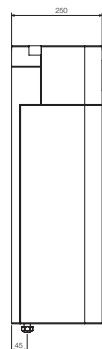


### Prinsippdiagram, Calefa SPLIT unit med ECL

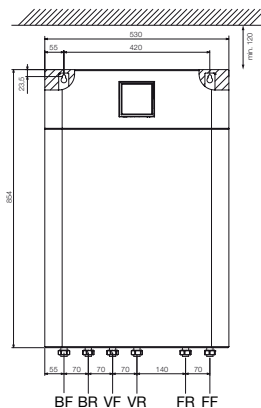


### Tilkoblingskisser

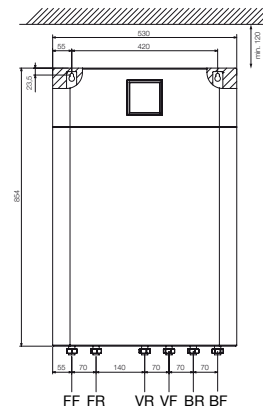
Betegnelse	Forklaring
FF	Turtemperatur
FR	Returtemperatur
VR	Varme Retur
VF	Varme Tur
BF	Forbindelse til bereder, Tur
BR	Forbindelse til bereder, Retur



### Høyrevendt



### Venstrevendt



### Dimensjoner

Mål og Vekt	
Høyde	950 mm inkl. kuleventil
Bredde	530 mm
Dybde	250 mm
Vekt	25,6 kg inkl. hette
Tryktrinn (Prim. / Sek.)	PN 16 / PN 3
Maks temperatur	120 °C

## Ytelsestall, sentral varmeveksler

Bytt type	Forskj. trykk kPa	Temperatur 60/30 - 30/35			Temperatur 60/30 - 25/55		
		Effekt kW	Strømme		Effekt kW	Strømme	
			Pri l/h	Sek l/h		Pri l/h	Sek l/h
40	20	5	146	850	15	440	437
40	20	10	292	1700	25	732	730

## Varenummer

Beskrivelse	Wavin nr	Vekt (kg)	Høyde (mm)	Bredde (mm)	Dybde (mm)
Calefa SPLIT 40-V	3088374	24,4	950	530	250
Calefa SPLIT 40-H	3088372	24,4	950	530	250
Calefa SPLIT 40-V ECL	3090656	25,6	950	530	250
Calefa SPLIT 40-H ECL	3090657	25,6	950	530	250
Ramme for topptilkobling Calefa	3080193	4,4	950	530	70
Rør f/Calefa V opp/ned	3087166	1,2	1210	Å NÅ	Å NÅ

## EI-forbindelse

Tekniske spesifikasjoner	
Danfoss ecl 110	
Strømforsyning	230 V, 50 Hz
Strømforbruk	Standby 3 W / maks 55 W
Maks belastning på relé utgang	2 A, 230 V

Har du spørsmål vedrørende Calefa SPLIT indirekte fjernvarme, kontakt Wavin kundesupport på tlf. 63 85 20 20