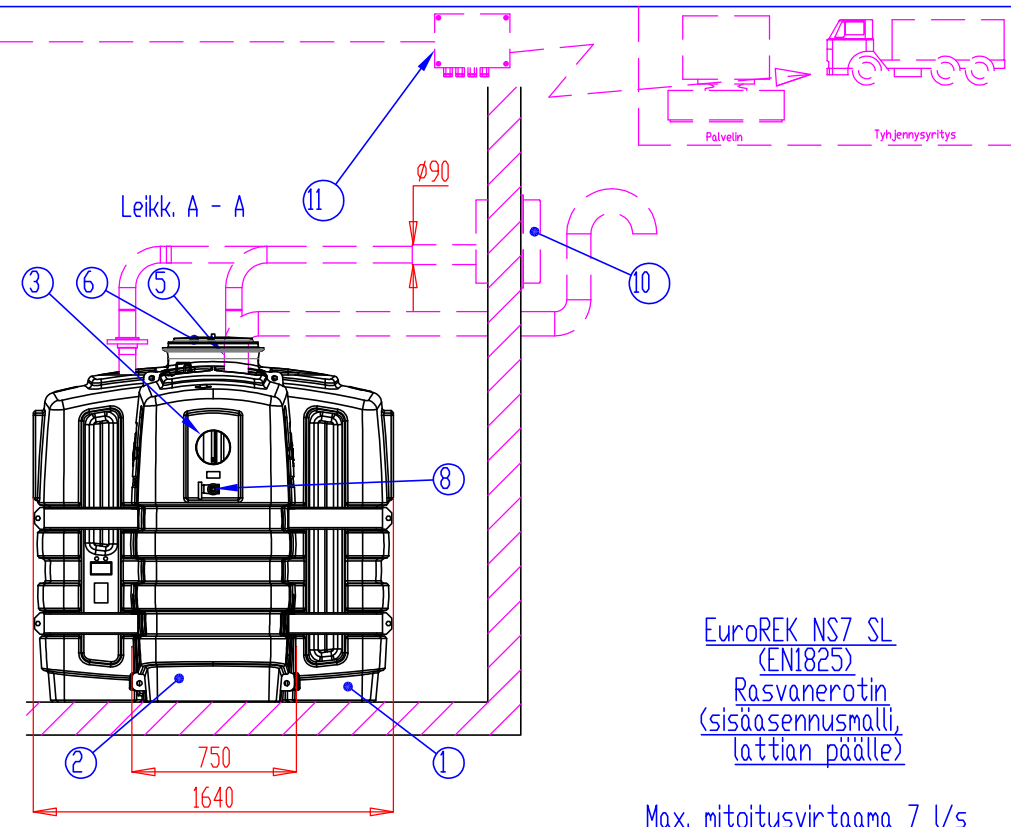
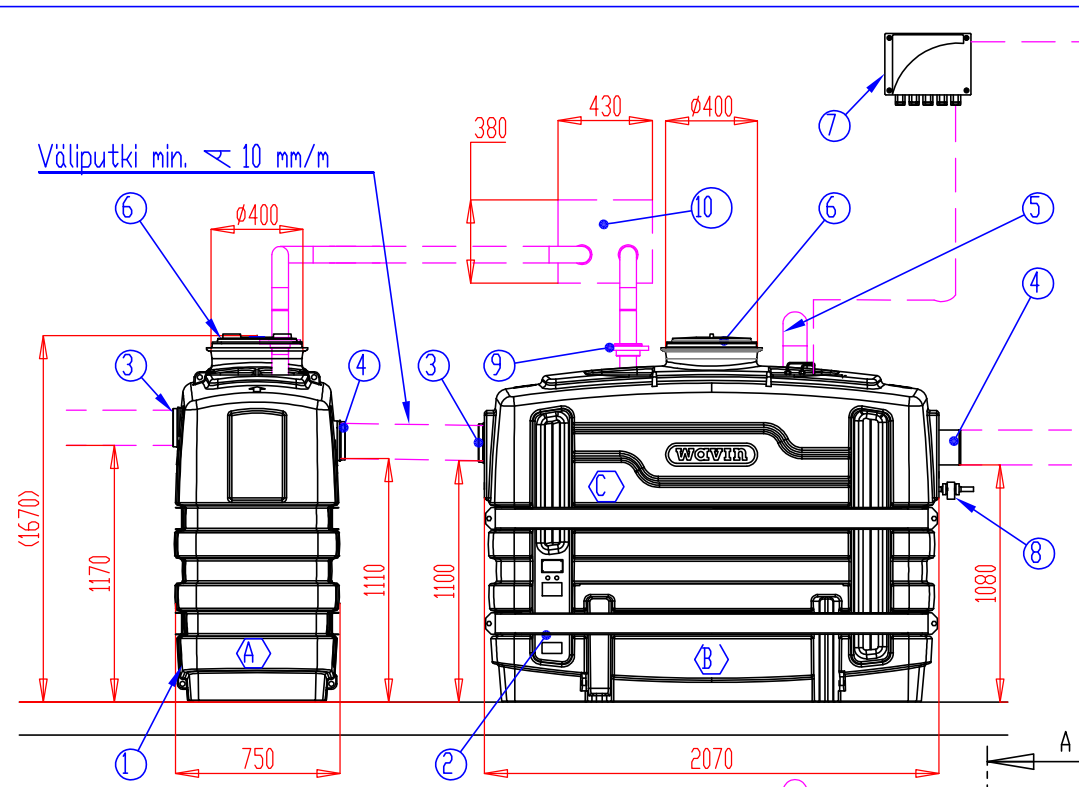
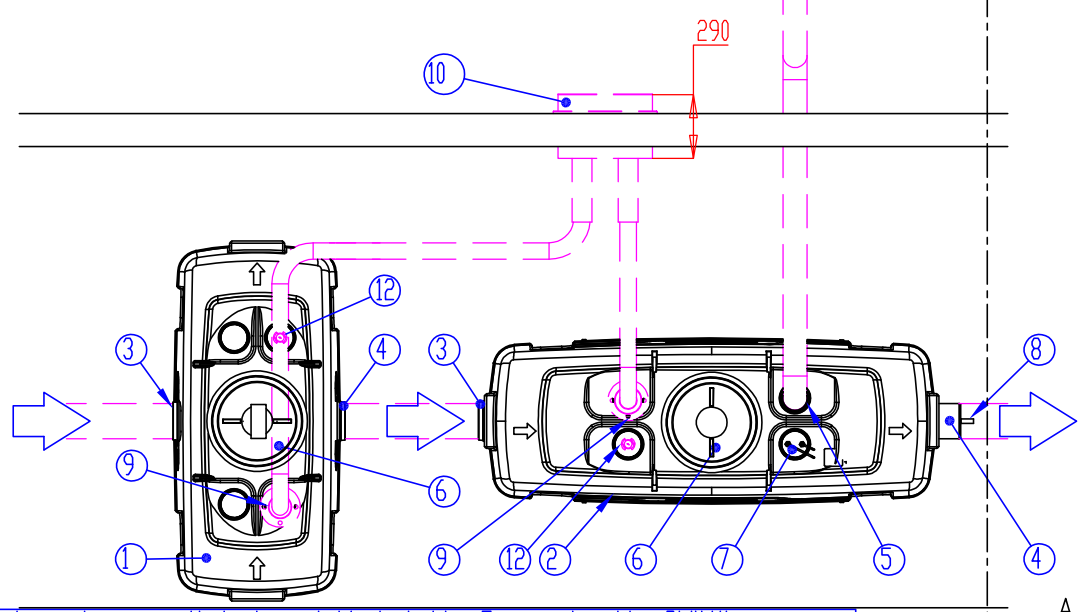


Väliputki min. ≤ 10 mm/m



EuroREK NS7 SL
(EN1825)
Rasvanerotin
(sisäasennusmalli,
lattian päälle)

Max. mitoitusvirtaama 7 l/s



C	Rasvan varastotilavuus		280 l	
B	Tehollinen tilavuus		1300 l	
A	Lietteen varastotilavuus		900 l	
12	LISÄVARUSTE: Pesusuutin (x)			(2)
11	LISÄVARUSTE: Tiedonsiirtoyksikkö (x)			(1)
10	LISÄVARUSTE: Tuplalmubox pikaliitinkotelo (x)			(1)
9	LISÄVARUSTE: Laipallinen tyhjennysyhde (DN80) (x)			(2)
8	Näytteenottohana			1
7	Rasvatilan täyttymis- ja padotushälytin			1
6	Lukittava kaasutiivis kansisto	PE-MD	Ø400	2
5	Tuuletusyhde	PVC	D110	1
4	Lähtöyhde	PVC/PE	D160	2
3	Tuloyhde	PVC	D160	2
2	Säiliö (pH3-10/lämpötilankesto max. 50°C), PE-MD, 2070x750x1670 mm			1
1	Säiliö (pH3-10/lämpötilankesto max. 50°C), PE-MD, 1640x750x1670 mm			1

Päivätyksen sisältö			Päivätyksen sisältö	
EuroREK NS7 SL Rasvanerotin (sisäasennusm.)			ASIAKASKUVA	
Suunn.	Hyv.	Piirno	Päivätyksen sisältö	Mittakaava (A4)
HT/TL	HT 11.07.2016	32HB04cs	08.07.2016	1:35

Tämä kuva ja sen ratkaisut ovat Wavin-Labko Oy:n omaisuutta. Pidätämme oikeudet muutoksiin ilman ennakkoilmoitusta. Viranomaisvaatimukset tulee selvittää ennen tuotteen hankintaa. Tuotteet tulee asentaa asennusohjeen mukaisesti.



wavin
Labko

WAVIN-LABKO OY
Visiokatu 1
FIN-33720 Tampere
puh. 020 1285200
fax. 020 1285280
www.wavin-labko.fi

Rakennuskohde: