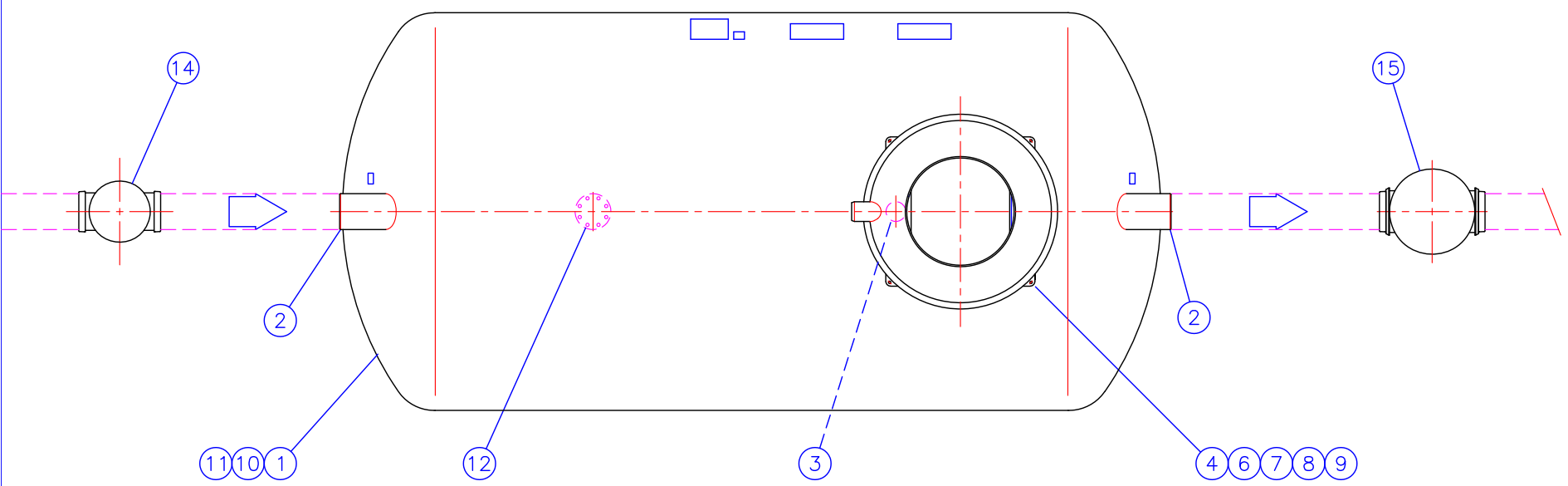


Viemäriin kaltevuus ∇ min. 10 mm/m



1	EuroREK NS25 rasvanerotin (EN1825) Maksimi mitoitusvirtaama 25 l/s Lujitemuovirunko (Ø2200, L=4550 mm) pH 3-10/Lämpötilankesto jatkuva max. 60°C (hetkellinen max. 80°C)	1
	V Kokonaistilavuus	13850 l
	Vg Rasvan varastotilavuus	1070 l (H=150 mm)
	Vs Lietetilavuus	2500 l
2	Tulo- ja lähtöyhde	D200
3	Rasvahälytín	1
4	Huoltokaivo D600/1000, materiaali PE-MD Sisäasennusmalli (asennus lattian alle) <input checked="" type="checkbox"/> <input type="checkbox"/> kiinteällä huoltokaivolla h= 550 - 1000 mm Maahanasennusmalli, h=Tuloyhteen vesijuoksun asennussyvyys maan pinnasta h= 900...1300 mm <input type="checkbox"/> h=1300...1700 mm <input type="checkbox"/> h=1700...2100 mm <input type="checkbox"/> h=2100...2500 mm <input type="checkbox"/> h = _____ mm (Max. 2500 mm)	1
5	Tuuletusyhde (tarvittaessa)	D110
6	Kelluva säädettävä valurautakansisto Ø600 (tilauksen mukaan), standardi EN124 Kehys sisäkansirakenteella Kansiluokka A15 (1.5 tn) <input type="checkbox"/> Kansiluokka D400 (40 tn) <input type="checkbox"/> Kansiluokka C250 (25 tn) <input type="checkbox"/>	1

LISÄVARUSTEET:		
7	Kaasutiivis sisäkansi	<input checked="" type="checkbox"/> <input type="checkbox"/>
8	Al-tikkaat D600/1000 huoltokaivoon	<input checked="" type="checkbox"/> <input type="checkbox"/>
9	Huoltokaivon lämmityssarja (230V), lämmitysteho 150 W MCMK sähköjohdon (230V) "kylmään" pituus 5 m. Sisältää lämpöeristekannen. Ei sisällä routaeristystä	<input checked="" type="checkbox"/> <input type="checkbox"/>
10	Ankkurointiliina Rst-kiristimellä (nimellislujuus 2500 kg), 5 kpl	<input checked="" type="checkbox"/> <input type="checkbox"/>
11	Tiedonsiirtoyksikkö	<input checked="" type="checkbox"/> <input type="checkbox"/>
12	Imuputki DN80 LM-laipalla	<input checked="" type="checkbox"/> <input type="checkbox"/>
13	Imubox -pikaliitinkotelo	<input checked="" type="checkbox"/> <input type="checkbox"/>
14	Viemäriin tarkastusputki D200/200	<input checked="" type="checkbox"/> <input type="checkbox"/>
15	Wavin NOK D425/D200 näytteenottoaivo	<input checked="" type="checkbox"/> <input type="checkbox"/>

Piirustuksen sisältö:			Piirustuslaji:	
EuroREK NS25 rasvanerotusjärjestelmä			ASIAKASKUVA	
Suunn.	Hyv.	Piir.no	Päiväys:	Mittakaava:
HT/JS	HT 22.02.2018	32OB03bs	22.02.2018	

Rakennus kohde:

WAVIN WAVIN FINLAND Oy
VISIOKATU 1
33720 TAMPERE
FINLAND
puh. 020 1285200
info.fi@wavin.com

Tämä kuva ja sen ratkaisut ovat Wavin Finland Oy:n omaisuutta. Pidätämme oikeudet muutoksiin ilman ennakoilmoitusta. Viranomaisvaatimukset tulee selvittää ennen tuotteen hankintaa. Tuotteet tulee asentaa asennusohjeen mukaisesti.