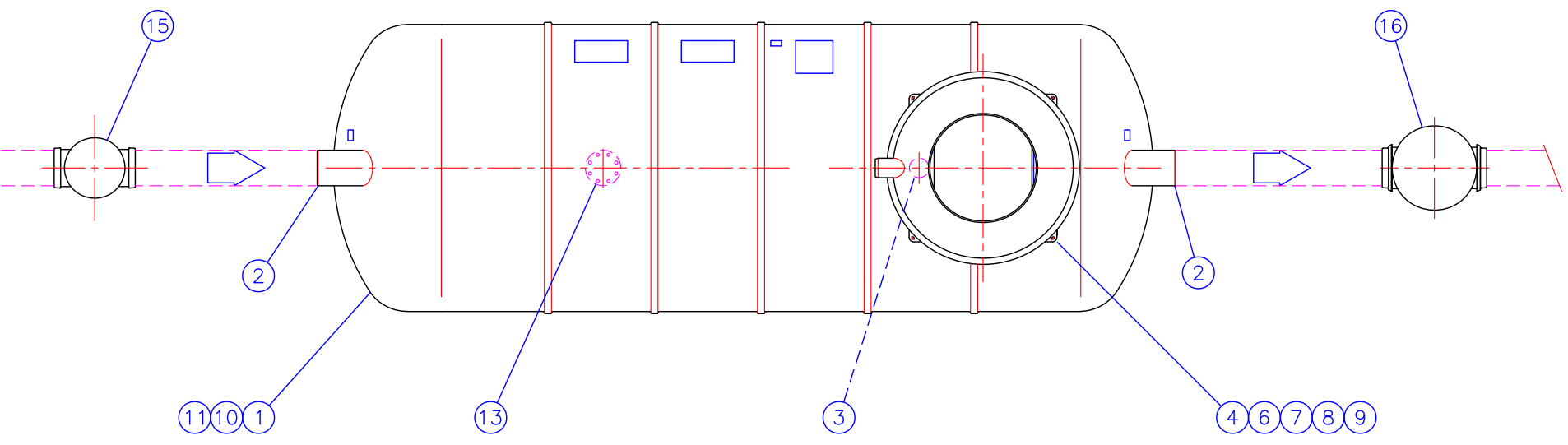


1	EuroREK NS20 rasvanerotin (EN1825) Maksimi mitoitusvirtaama 20 l/s Lujitemuovirunko (Ø1600, L=4600 mm) pH 3-10/Lämpötilankesto jatkuva max. 60°C (hetkellinen max. 80°C)	1
V	Kokonaistilavuus	6930 l
Vg	Rasvan varastotilavuus	890 l (H=150 mm)
Vs	Lietetilavuus	2000 l
2	Tulo- ja lähtöyhde	D200
3	Rasvahälytín	1
4	Huoltokaivo D600/1000, materiaali PE-MD Sisäasennusmalli (asennus lattian alle) <input type="checkbox"/> <input type="checkbox"/> kiinteällä huoltokaivolla h= 550 - 1000 mm Maahanasennusmalli, h=Tuloyhteen vesijukuksen asennussyvyys maan pinnasta h= 900...1300 mm <input type="checkbox"/> h=1300...1700 mm <input type="checkbox"/> h=1700...2100 mm <input type="checkbox"/> h=2100...2500 mm <input type="checkbox"/> h = _____ mm (Max. 2500 mm)	1
5	Tuuletusyhde (tarvittaessa)	D110
6	Kelluva säädettävä valurautakansisto Ø600 (tilauksen mukaan), standardi EN124 Kehys sisäkansirakenteella Kansiluokka A15 (1.5 tn) <input type="checkbox"/> Kansiluokka D400 (40 tn) <input type="checkbox"/> Kansiluokka C250 (25 tn) <input type="checkbox"/>	1

LISÄVARUSTEET:

7	Kaasutiivis sisäkansi	<input type="checkbox"/>	<input type="checkbox"/>
8	Al-tikkaat D600/1000 huoltokaivoon	<input type="checkbox"/>	<input type="checkbox"/>
9	Huoltokaivon lämmityssarja (230V), lämmitysteho 150 W MCMK sähköjohdon (230V) "kylmäpään" pituus 5 m. Sisältää lämpöeristekannen. Ei sisällä routaeristystä	<input type="checkbox"/>	<input type="checkbox"/>
10	Ankkurointiliina Rst-kiristimellä (nimellislujuus 1000 kg), 5 kpl	<input type="checkbox"/>	<input type="checkbox"/>
11	Ankkurointilevy paketti (sis. 2 levyä), LM, 5 kpl	<input type="checkbox"/>	<input type="checkbox"/>
12	Tiedonsiirtoyksikkö	<input type="checkbox"/>	<input type="checkbox"/>
13	Imuputki DN80 LM-laipalla	<input type="checkbox"/>	<input type="checkbox"/>
14	Imubox -pikaliitinkotelo	<input type="checkbox"/>	<input type="checkbox"/>
15	Viemäriinlinjan tarkastusputki D200/200	<input type="checkbox"/>	<input type="checkbox"/>
16	Wavin NOK D425/D200 näytteenottoaivo	<input type="checkbox"/>	<input type="checkbox"/>



Piirustuksen sisältö: EuroREK NS20 rasvanerotusjärjestelmä			Piirustuslaji: ASIAKASKUVA	
Suunn. HT/JS	Hyv. HT 22.02.2018	Piir.no 32MB03cs	Päiväys: 22.02.2018	Mittakaava:

Rakennus kohde:

WAVIN FINLAND Oy
VISIOKATU 1
33720 TAMPERE
FINLAND
puh. 020 1285200
info.fi@wavin.com

Tämä kuva ja sen ratkaisut ovat Wavin Finland Oy:n omaisuutta. Pidätämme oikeudet muutoksiin ilman ennakoilmoitusta. Viranomaisvaatimukset tulee selvittää ennen tuotteen hankintaa. Tuotteet tulee asentaa asennusohjeen mukaisesti.