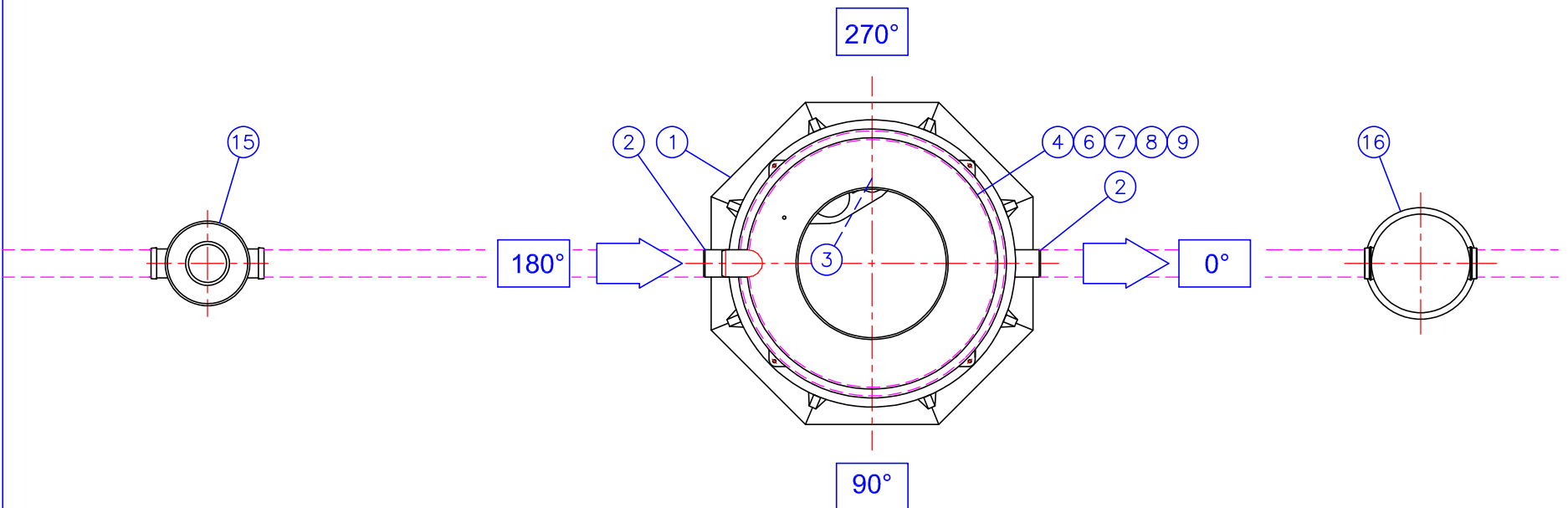


Viemäriinjan kaltevuus ∇ min. 10 mm/m



Tämä kuva ja sen ratkaisut ovat Wavin-Labko Oy:n omaisuutta. Pidätämme oikeudet muutoksiin ilman ennakoilmoitusta. Viranomaisvaatimukset tulee selvittää ennen tuotteen hankintaa. Tuotteet tulee asentaa asennusohjeen mukaisesti.

1	EuroREK NS2 rasvanerotin (EN1825) Maksimi mitoitusvirtaama 2 l/s PE-MD muovirunko Lämpötilankesto max. 50°C	1
	V kokonaistilavuus	600 l
	Vg Rasvan varastotilavuus	80 l (H=75 mm)
	Vs Lietetilavuus	200 l
2	Tulo- ja lähtöyhde	D110
3	Rasvahälytin	
4	Huoltokaivo D600/1000, materiaali PE-MD Sisäasennusmalli (asennus lattian alle) (x) <input type="checkbox"/> kiinteällä huoltokaivolla h= 500 - 1000 mm Maahanasennusmalli, h=Tuloyhteen vesijuoksun asennussyvyys maan pinnasta h= 900...1300 mm (x) <input type="checkbox"/> h=1300...1700 mm <input type="checkbox"/> h=1700...2100 mm <input type="checkbox"/> h=2100...2500 mm <input type="checkbox"/>	1
	h = _____ mm (Max. 2500 mm)	
5	Tuuletusyhde (tarvittaessa)	D110
6	Kelluva säädettävä valurautakansisto \varnothing 600 (tilauksen mukaan), standardi EN124 Kehys sisäkansirakenteella Kansiluokka A15 (1.5 tn) (x) <input type="checkbox"/> Kansiluokka D400 (40 tn) (x) <input type="checkbox"/> Kansiluokka C250 (25 tn) <input type="checkbox"/>	1

LISÄVARUSTEET:		
7	Kaasutiivis sisäkansi	(x) <input type="checkbox"/>
8	Al-tikkaat huoltokaivoon	(x) <input type="checkbox"/>
9	Huoltokaivon lämmityssarja (230V), lämmitysteho 150 W MCMK sähköjohdon (230V) "kylmäpään" pituus 5 m. Sisältää lämpöeristekannen. Ei sisällä routaeristystä	(x) <input type="checkbox"/>
10	Ankkurointiliina Rst-kiristimellä (nimellislujuus 1000 kg), 4 kpl	(x) <input type="checkbox"/>
11	Ankkurointilevy paketti, LM, 2 kpl	(x) <input type="checkbox"/>
12	Tiedonsiirtoyksikkö	(x) <input type="checkbox"/>
13	Imuputki DN80 PVC-laipallinen Kytkentäsuunta erottimessa: _____ -astetta	(x) <input type="checkbox"/>
14	Imubox -pikaliitinkotelo	(x) <input type="checkbox"/>
15	Viemäriinjan tarkastusputki D200/110	(x) <input type="checkbox"/>
16	NOK 400/315 TEL D110 näytteenottokaivo	(x) <input type="checkbox"/>

Piirustuksen sisältö: EuroREK NS2 rasvanerotusjärjestelmä			Piirustuslaji: ASIAKASKUVA	
Suunn. HT/JS	Hyv. HT 20.02.2018	Piir.no 32CB05cs	Päiväys: 20.02.2018	Mittakaava:

	Rakennus kohde:		WAVIN-LABKO OY VISIOKATU 1 33720 TAMPERE FINLAND puh. 020 1285200 fax. 020 1285280