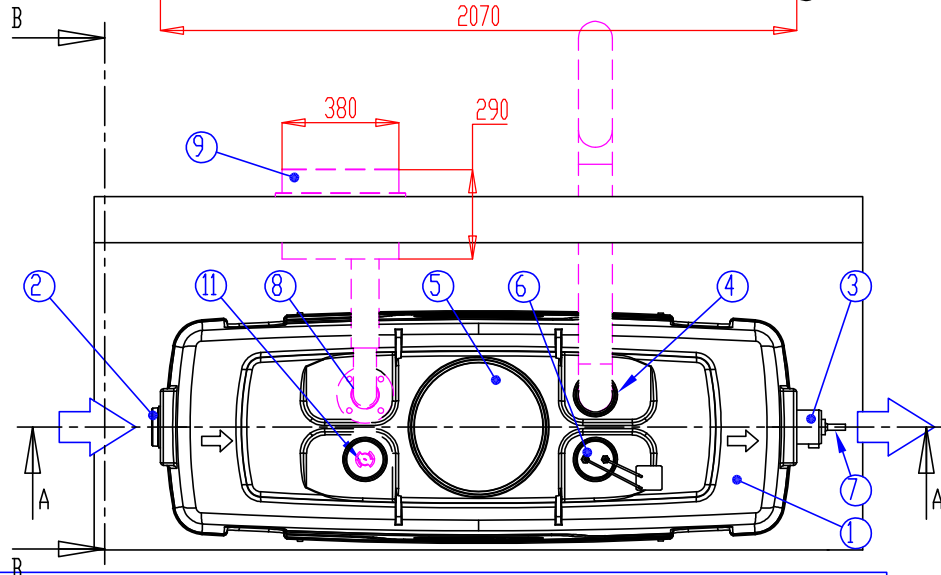


EuroREK NS4 SL (EN1825)  
 Rasvanerotin (sisäasennusmalli,  
 lattian päälle)

Max. mitoitusvirtaama 4 l/s



C	Rasvan varastotilavuus		160 l	
B	Tehollinen tilavuus		900 l	
A	Lietteen varastotilavuus		400 l	
11	LISÄVARUSTE: Pesusuutin (x)			
10	LISÄVARUSTE: Tiedonsiirtoyksikkö (x)			
9	LISÄVARUSTE: Imubox pikaliitinkotelo (x)			
8	LISÄVARUSTE: Laipallinen tyhjennysyhde (DN80) (x)			
7	Näytteenottoventtiili			1
6	Rasvatilan täyttimis- ja padotushälytin			1
5	Lukittava kaasutiivis kansisto	PE-MD	Ø400	1
4	Tuuletusyhde	PVC	D110	1
3	Lähtöyhde	PE	D110	1
2	Tuloyhde	PVC	D110	1
1	Säiliö (pH3-10/Lämpötilankesto max. 50°C)	PE-MD	2070x750x1670 mm	1

Päivätyksen sisältö			Päivätyksen sisältö	
EuroREK NS4 SL Rasvanerotin (sisäasennusmalli)			ASIAKASKUVA	
Suunn.	Hyväks.	Piir.no	Päivätyksen	Mittakaava (A4)
HT/TL	HT 07.07.2016	32FB03bs	07.07.2016	1:25

Tämä kuva ja sen ratkaisut ovat Wavin-Labko Oyn omaisuutta. Pidätämme oikeudet muutoksiin ilman ennakkoilmoitusta. Viranomaisvaatimukset tulee selvittää ennen tuotteen hankintaa. Tuotteet tulee asentaa asennusohjeen mukaisesti.



**Wavin**  
**Labko**

WAVIN-LABKO OY  
 Visiokatu 1  
 FIN-33720 Tampere  
 puh. 020 1285200  
 fax. 020 1285280  
 www.wavin-labko.fi

Rakennuskohde: