

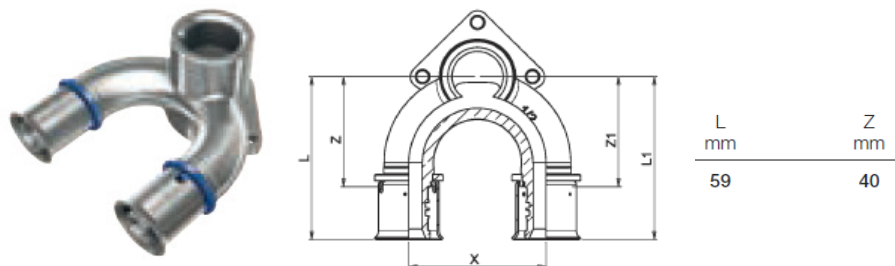
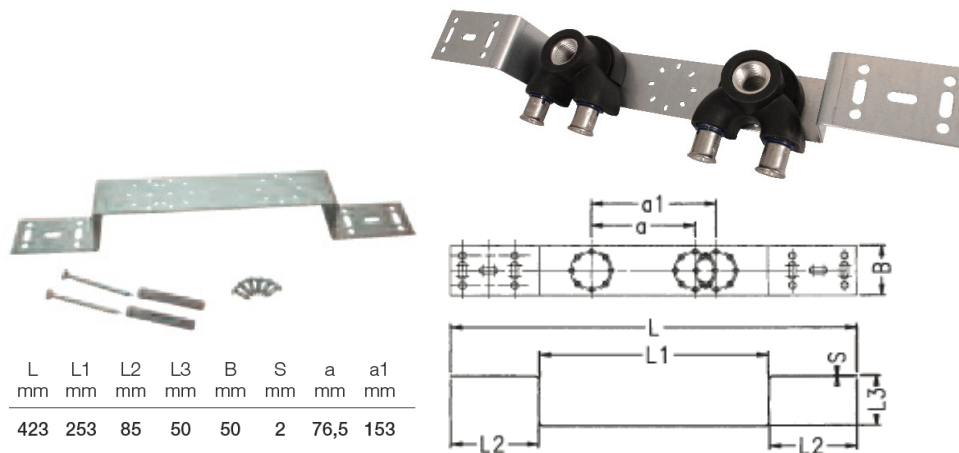
## Tigris M1 Montageplaat voor bad/douche Dubbele Muurplaat 153 mm

FICHE N°:	
Bedrijf:	
Project:	
Datum:	

**Materiaal:** Montageplaat: Gegalvaniseerd staal  
Muurplaat: Messing  
Isolatie: EPDM

**Uitvoering:** In te bouwen montageplaat voor bad of douche met 2 voorgemonteerde dubbele muurplaten Tigris M1 16 x 1/2" met geluidsdempingset en bevestigingsschroeven

**Artikelnummer:** 446-88-16482



### Omschrijving:

De dubbele muurplaten laten toe om serieleidingen doorstromend te installeren wat noodzakelijk is voor hygiënische leidingnetwerken. De geluidsdempingset van EPDM vermijdt contactgeluid tussen de leidingen en het gebouw zelf.

Afmetingen en gewichten onder voorbehoud van wijzigingen

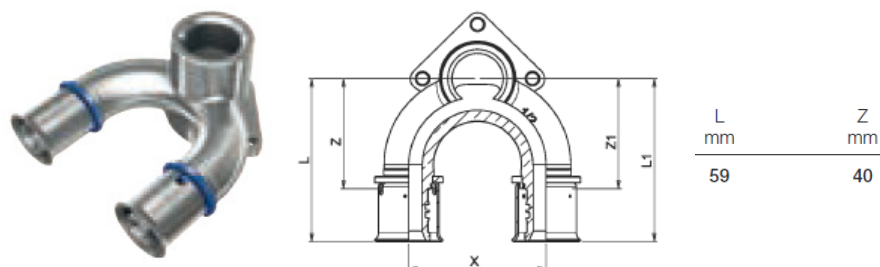
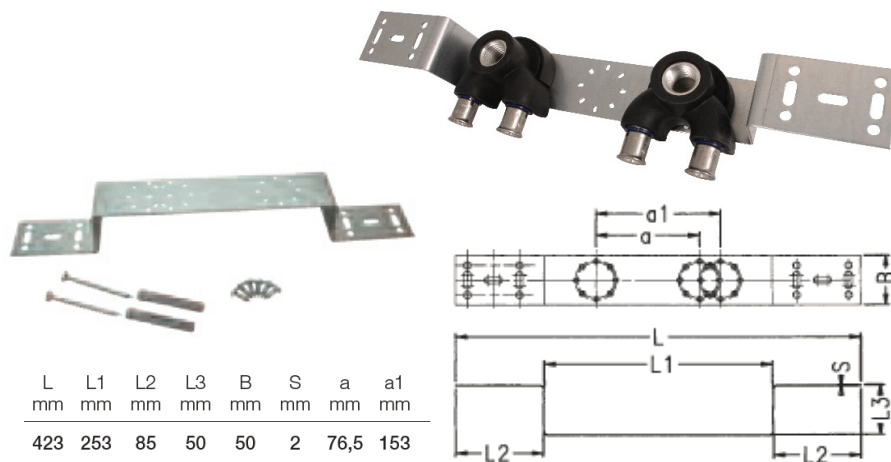
## Tigris M1 Plaque de montage prémontée pour bain/douche Double Culasse 153 mm

FICHE N°:	
Société:	
Projet:	
Date:	

**Matériaux:** Plaque de montage: Acier galvanisé  
Culasse: Messing  
Set d'insonorisation: EPDM

**Exécution:** Plaque de montage inclus deux culasse double prémontées Tigris M1 16x1/2" avec set d'insonorisation et écrou bloqué

**N° article:** 446-88-16482



### Description:

Les culasses doubles permettent d'installer des séries de tuyaux en circlant ce qui est nécessaire pour les réseaux de tuyaux hygiéniques. Le set d'insonorisation en EPDM évite du bruit d'impact entre les tuyaux et le bâtiment même.

*Dimensions et poids sont donnés à titre indicatif et sous réserve de changements*