

QS-P+ Avaloir QuickStream en matière synthétique

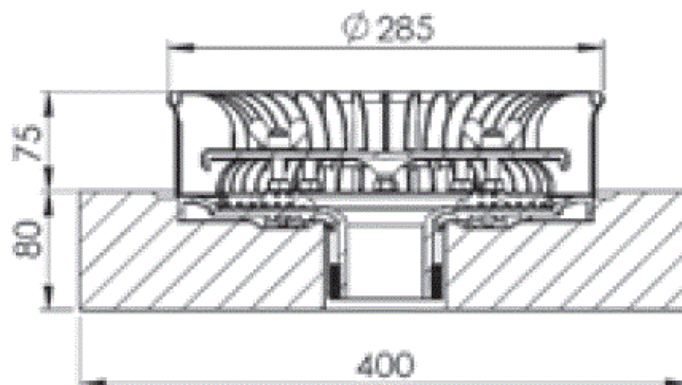
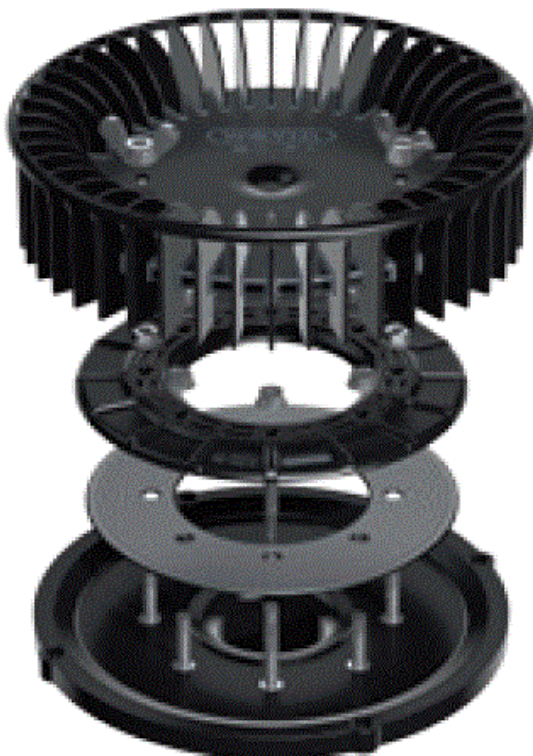
FICHE N°	
Société :	
Projet :	
Date :	

Matériaux :

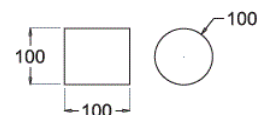
- Pièce supérieure : Polypropylène avec talc
- Fond de l'avaloir et anneau de serrage : Polyamide avec fibre de verre
- Boulons et noix : Acier inoxydable
- Joint d'étanchéité en caoutchouc : EPDM (50 Shore)

Débit : 24 l/s (43 mm)

N° article : 4805000010



Ouverture nécessaire de toit :



Dimensions et poids sont donnés à titre indicatif et sous réserve de changements

Pièces :



- 1** Deux écrous à oreilles avec joint
- 2** Pièce supérieure
- 3** 8 boulons M8
- 4** Anneau de serrage
- 5** Joint d'étanchéité en caoutchouc
- 6** Fond de l'avaloir

Connexion: 2,5" fil mâle

Dimensions et poids sont donnés à titre indicatif et sous réserve de changements