

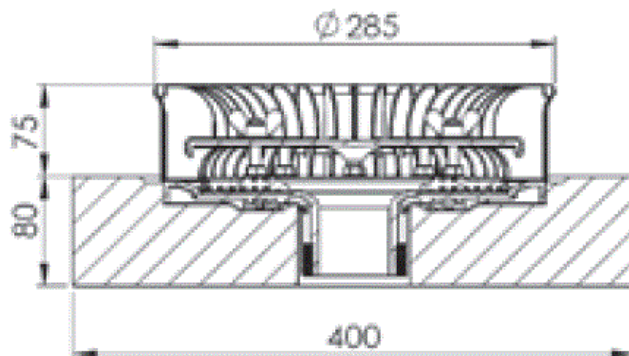
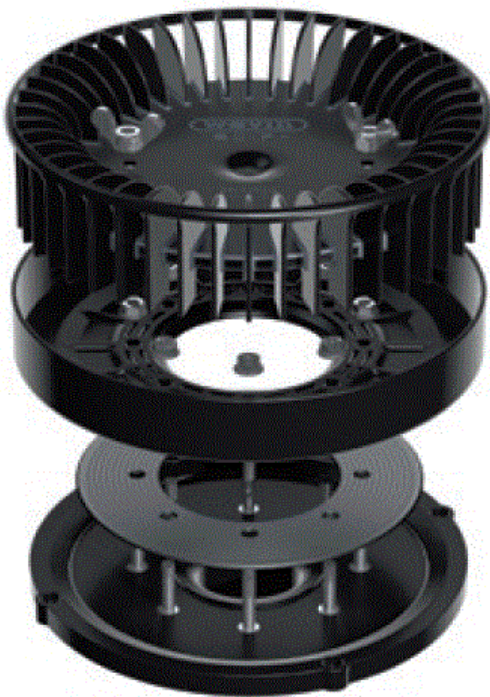
## Avaloir Quickstream en matière synthétique pour déversoir d'urgence

FICHE N°	
Société :	
Projet :	
Date :	

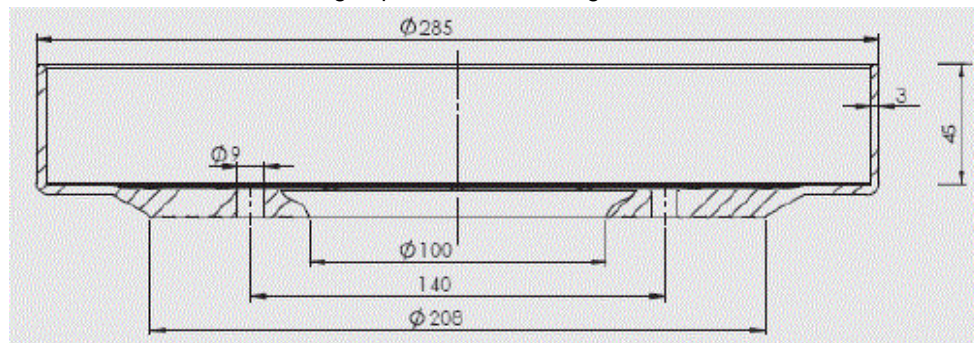
**Matériaux :**

- Pièce supérieure : Polypropylène avec talc
- Fond de l'avaloir et anneau de serrage : Polyamide avec fibre de verre
- Boulons et noix : Acier inoxydable
- Joint d'étanchéité en caoutchouc : EPDM (50 Shore)

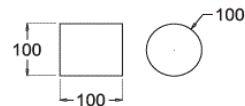
**N° article :** 4806099000



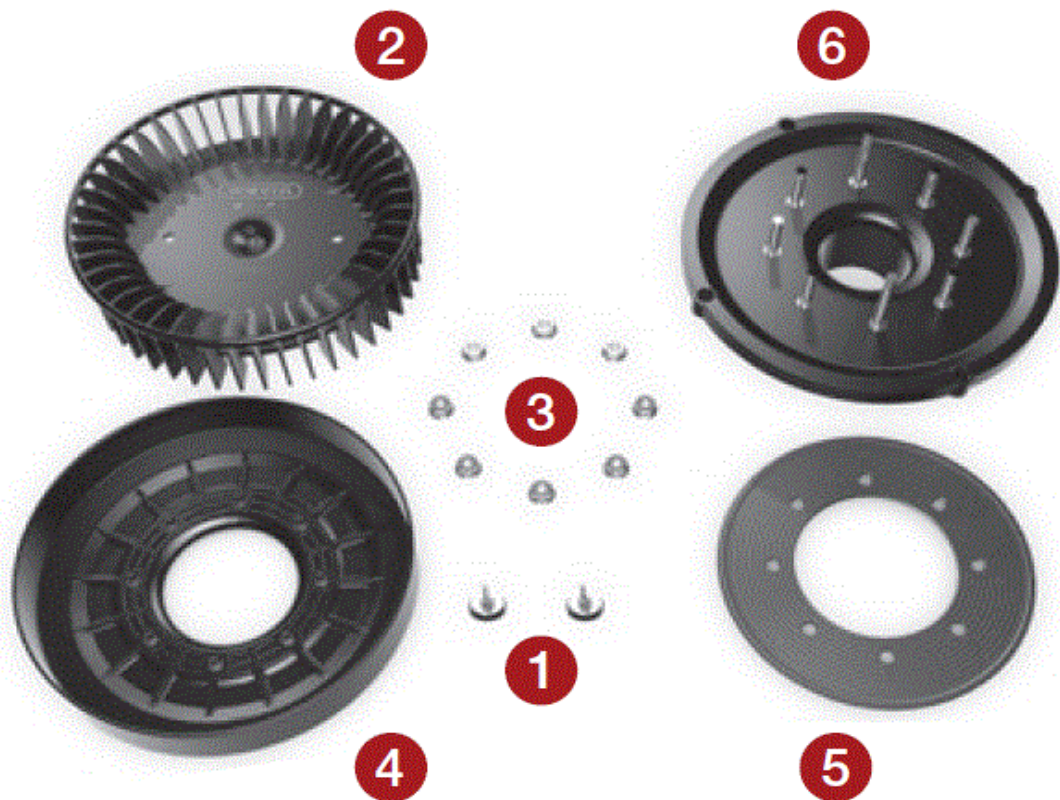
Bague pour déversoir d'urgence



**Ouverture nécessaire de toit :**



**Pièces :**



- 1** Deux écrous à oreilles avec joint
- 2** Pièce supérieure
- 3** 8 boulons M8
- 4** Bague pour déversoir d'urgence
- 5** Joint d'étanchéité en caoutchouc
- 6** Fond de l'avaloir

**Connexion :** 2,5" fil mâle

0