

# Technische fiche

## Eco prefab infiltratiebekken 3 elementen

05/2014 - T-PrefabEco600L

FICHE N° \_\_\_\_\_

Bedrijf \_\_\_\_\_

Project \_\_\_\_\_

Datum \_\_\_\_\_

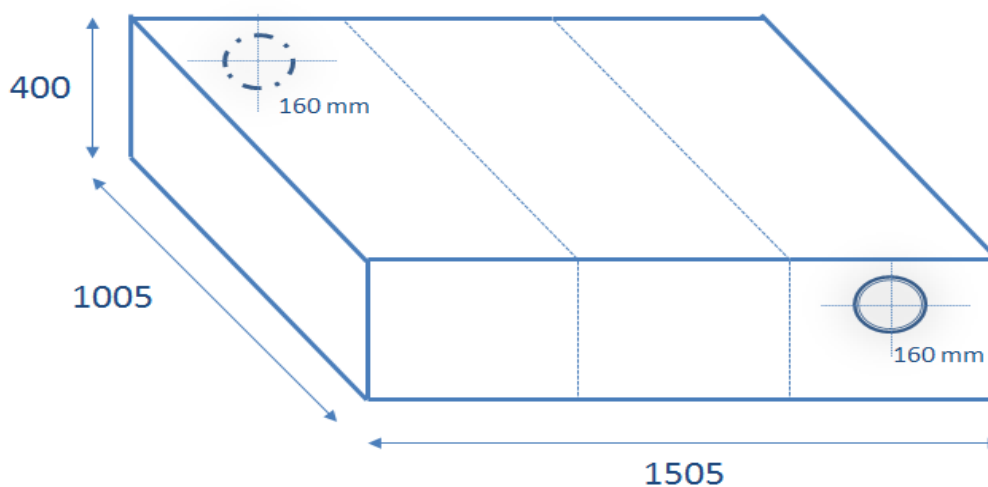
### MATERIAAL

- Units in PP (polypropyleen)
- Omhulling uit PE / PET geotextiel ( non woven )

### UITVOERING

Samenstelling van 3 infiltratieunits, omhuld met geotextiel en voorzien van 2 PVC aansluitmoffen Ø 160mm.

- Artikel nummer: 240.00.00600
- Gewicht: 30 kg
- Inhoud: 555 liter netto



### OMSCHRIJVING

Het geotextiel rond geprefabriceerde infiltratiebekkens is thermisch gelijmd. In een goed doorlatende bodem is het prefab infiltratiebekken geschikt voor 24 m<sup>2</sup> horizontaal dakoppervlak.

Voor grotere dakoppervlakten kunnen meerdere prefab bekkens aan elkaar gekoppeld worden door middel van een buis of hulpstukken Ø 160 mm met minimaal klasse SN2.

# Technische fiche

## Eco prefab infiltratiebekken 5 elementen

05/2014 - T-PrefabEco1000L

FICHE N° \_\_\_\_\_

Bedrijf \_\_\_\_\_

Project \_\_\_\_\_

Datum \_\_\_\_\_

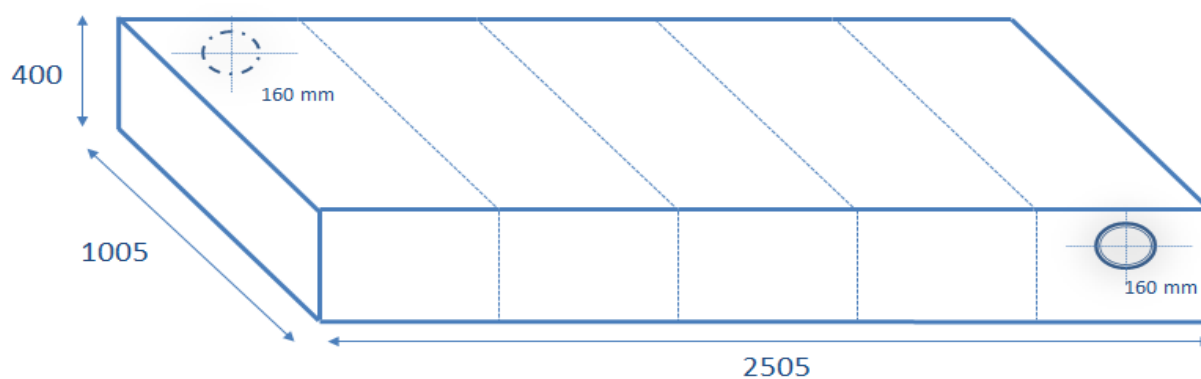
### MATERIAAL

- Units in PP (polypropyleen)
- Omhulling uit PE / PET geotextiel (non woven)

### UITVOERING

Samenstelling van 5 infiltratieunits, omhuld met geotextiel en voorzien van 2 PVC aansluitmoffen Ø 160mm.

- Artikel nummer: 240.00.01000
- Gewicht: 50 kg
- Inhoud: 925 liter netto



### OMSCHRIJVING

Het geotextiel rond geprefabriceerde infiltratiebekkens is thermisch gelijmd. In een goed doorlatende bodem is het prefab infiltratiebekken geschikt voor 40 m<sup>2</sup> horizontaal dakoppervlak.

Voor grotere dakoppervlakten kunnen meerdere prefab bekkens aan elkaar gekoppeld worden door middel van een buis of hulpstukken Ø 160 mm met minimaal klasse SN2.

# Technische fiche

## Deksel voor zeef & zandvangput V.O. 315

05/2014 - T-PrefabEcoDeksel

FICHE N° \_\_\_\_\_

Bedrijf \_\_\_\_\_

Project \_\_\_\_\_

Datum \_\_\_\_\_

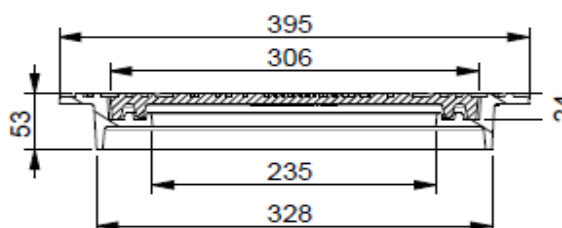
### MATERIAAL

- Grijs gietijzer

### UITVOERING

Gietijzeren scharnierdeksel voor PVC zeef- en zandvangput put dmt 315, klasse B=125kN.  
Sluiting in dubbele tand-en-groefvorm. Passend om de put of plaatsing met betonrand (optie).  
Met COPRO keur.

- Gewicht: 15 kg
- Opschrift: Regenwater RWA / EP



### OMSCHRIJVING

Afmetingen en gewichten onder voorbehoud van wijzigingen.

Ook apart beschikbaar onder: art. 203.00.31023.

# Technische fiche

## Opzetring 315

05/2014 - T-PrefabEcoRing

FICHE N° \_\_\_\_\_

Bedrijf \_\_\_\_\_

Project \_\_\_\_\_

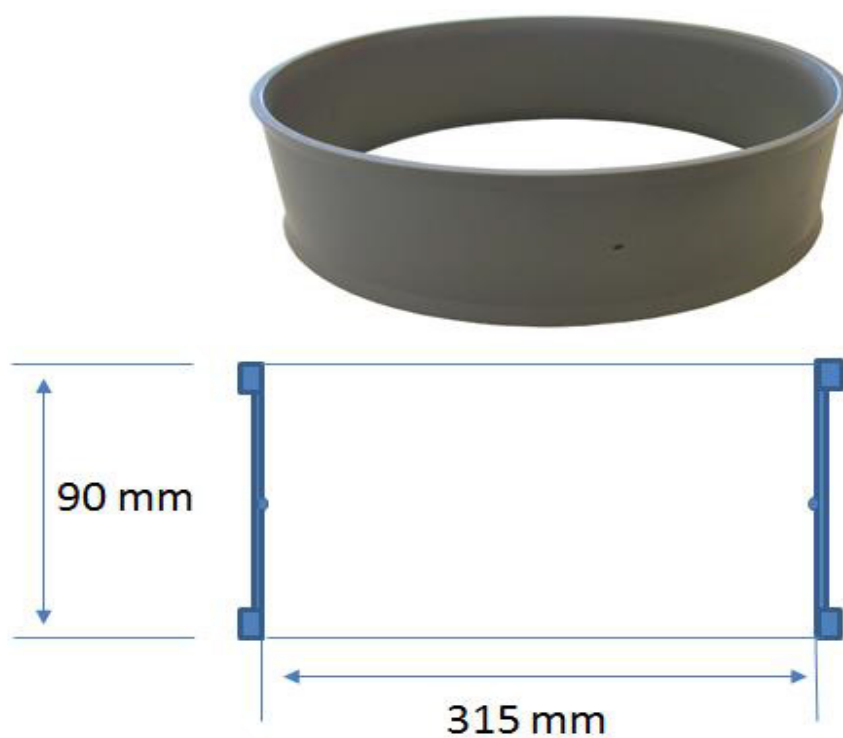
Datum \_\_\_\_\_

### MATERIAAL

- PVC

### UITVOERING

- SN 51



### OMSCHRIJVING

Voorzien van nokjes voor juiste passing.  
Verlijmbaar op de PVC zandvangput.

Ook apart beschikbaar onder: art. 200.10.00315

# Technische fiche

## PVC Zeef- en zandvangput 315

FICHE N° \_\_\_\_\_

Bedrijf \_\_\_\_\_

Project \_\_\_\_\_

Datum \_\_\_\_\_

05/2014 - T-PrefabEcoZandvang

### MATERIAAL

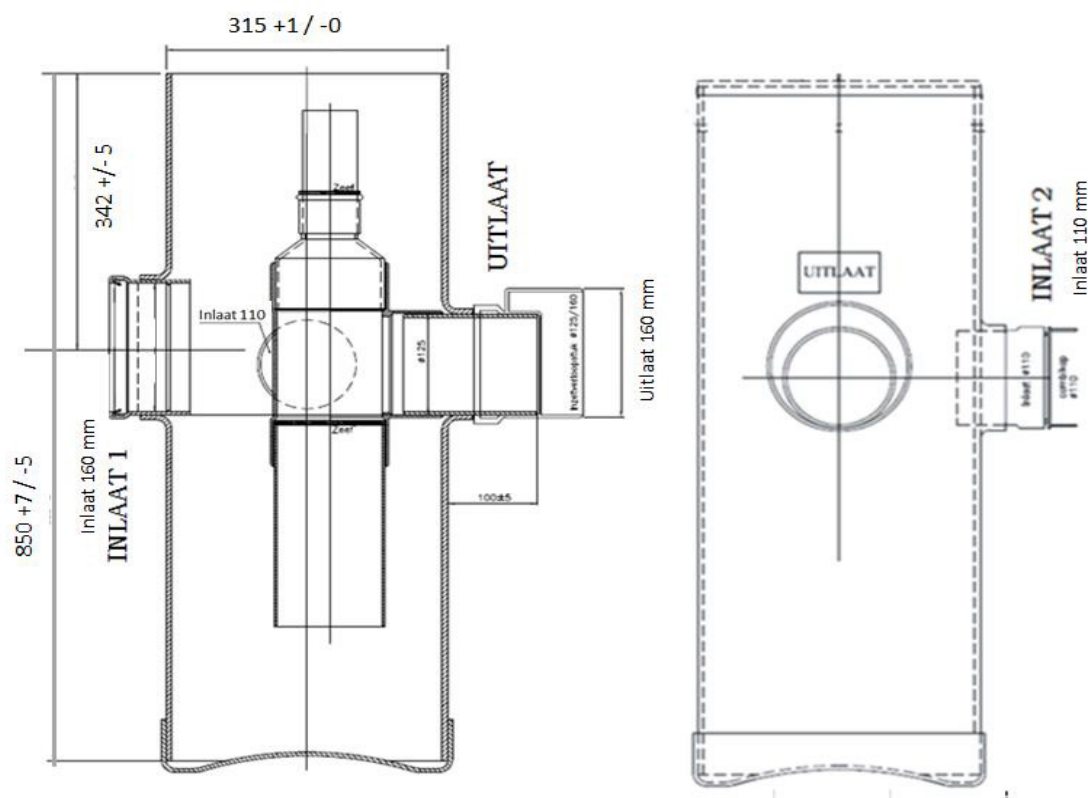
- PVC

### UITVOERING

Voorzien van een uitneembare filterconstructie in PVC.

De zandvangput wordt geleverd met één gietijzer deksel RWA en één opzetting PVC 315.

- Inlaat- en uitlaatmof: Ø 160 mm.
- Extra aansluiting: Ø 110 mm.
- Gewicht: 19 kg.



### OMSCHRIJVING

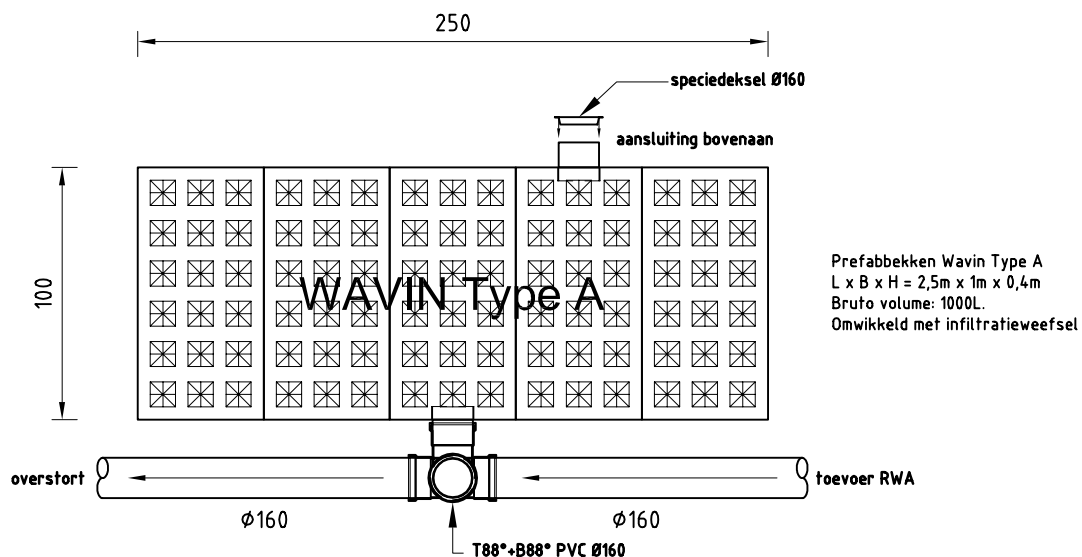
De zandvangput is voorzien van een filter constructie in PVC.

De filter is uitneembaar om toegang te krijgen tot de bodem van de zandvang.

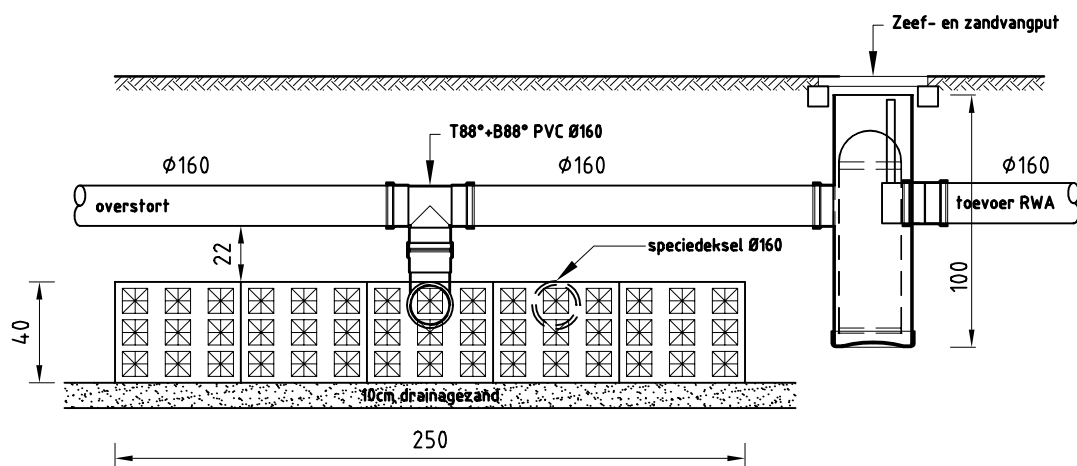
# Principe schema

Opp. tot 100m<sup>2</sup>

## BOVENAANZICHT



## VOORAANZICHT

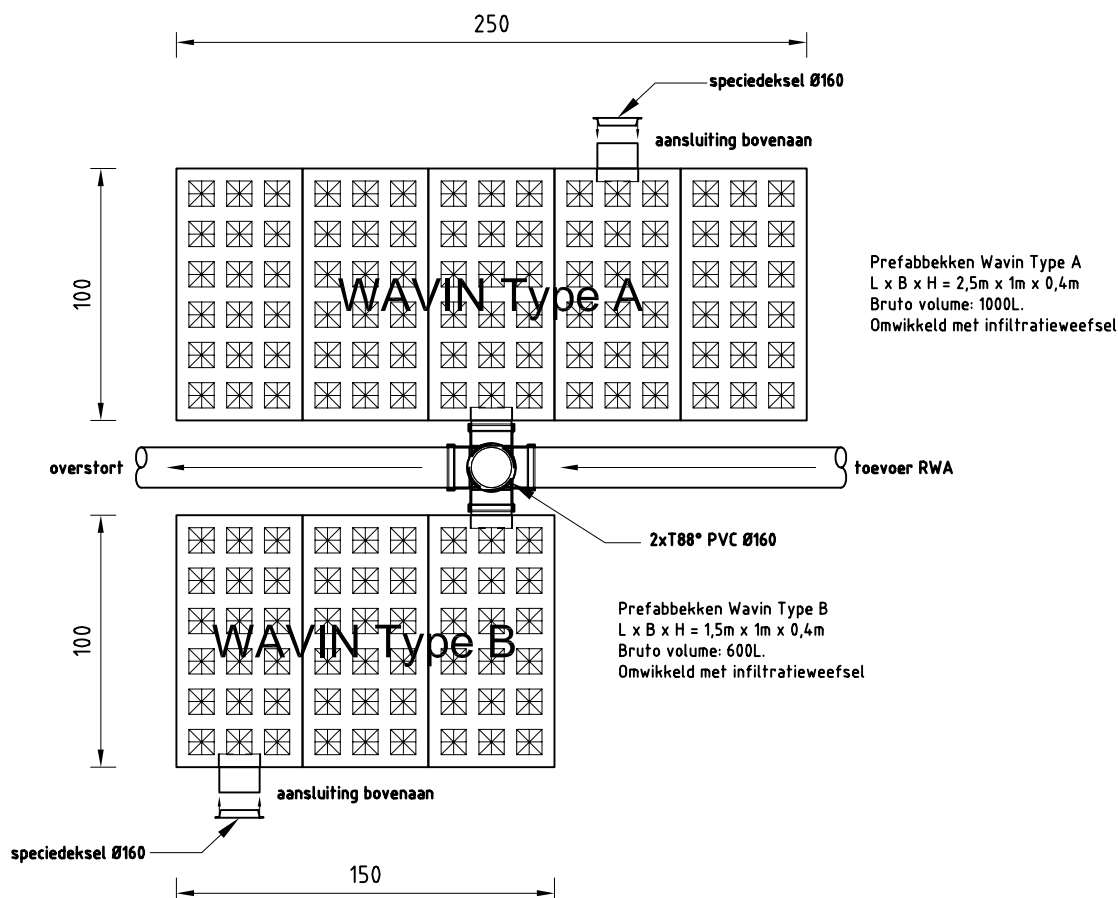


SCHAAL 1:3

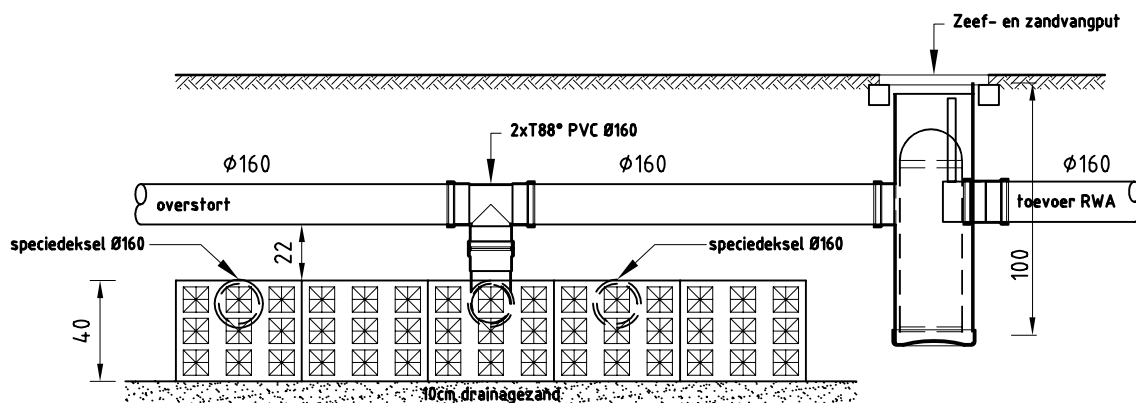
# Principe schema

Opp. tot 110-120m<sup>2</sup>

## BOVENAANZICHT



## VOORAANZICHT

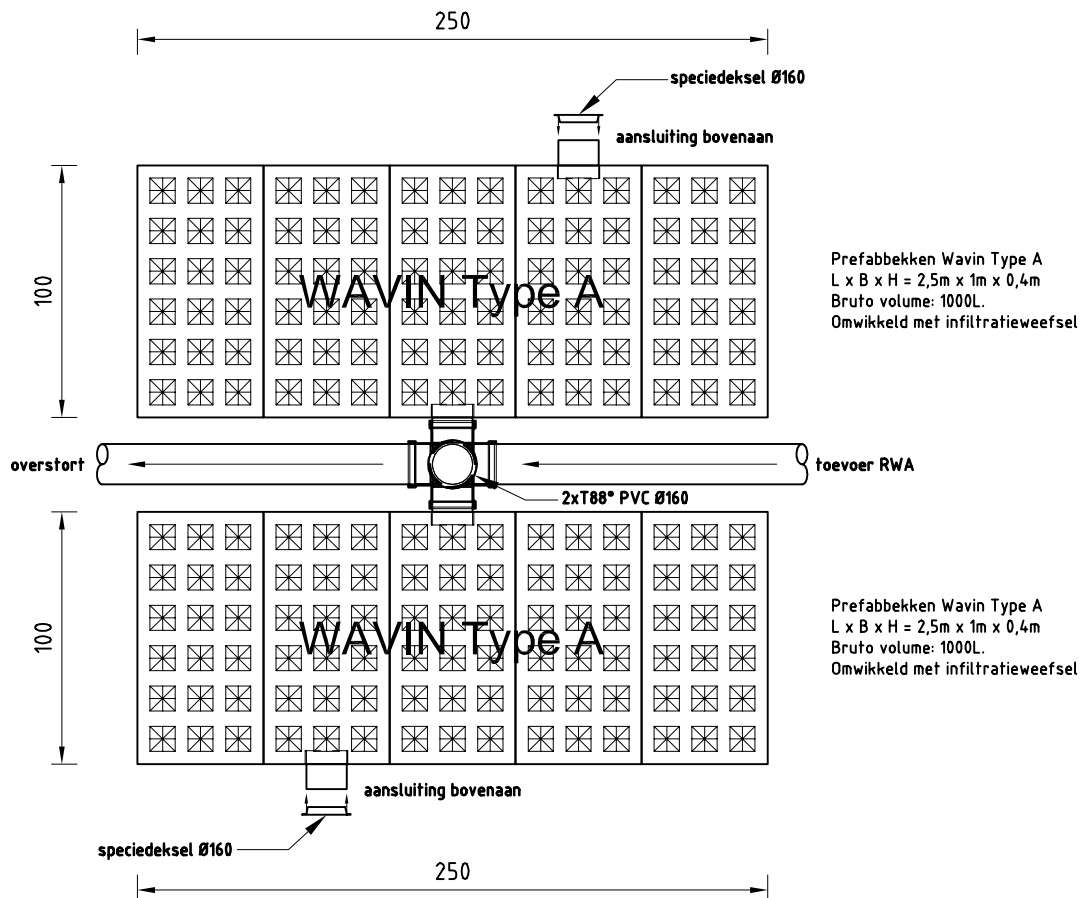


SCHAAL 1:3

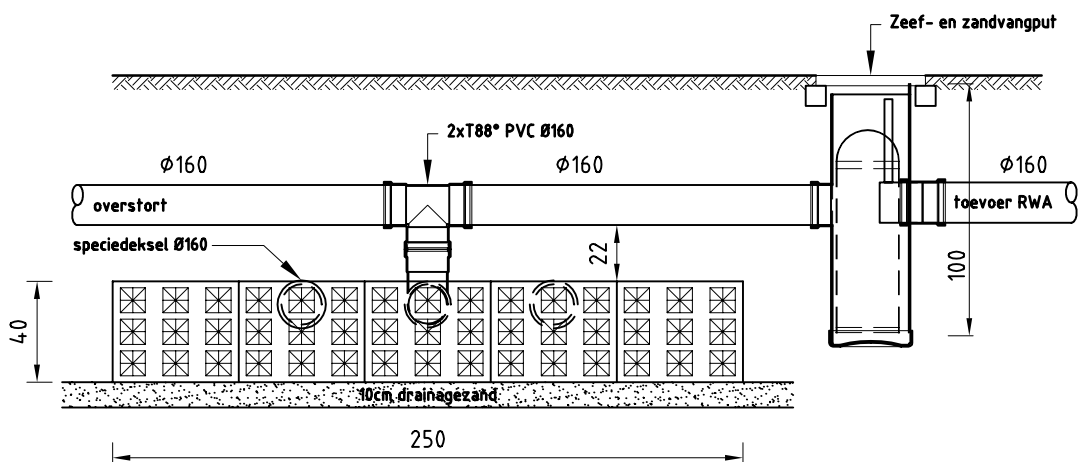
# Principe schema

Opp. tot 130-140m<sup>2</sup>

## BOVENAANZICHT



## VOORAANZICHT



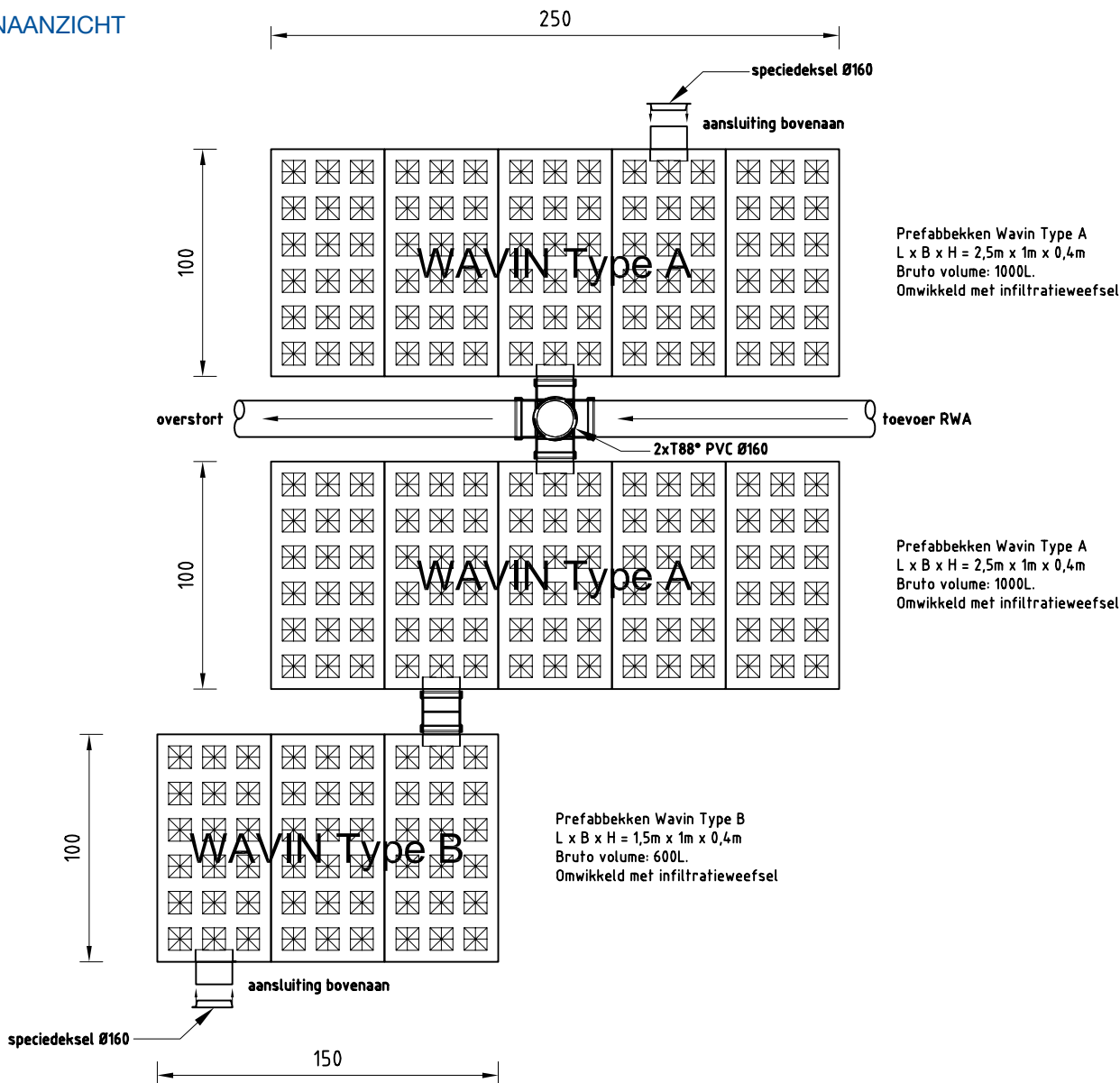
SCHAAL 1:3



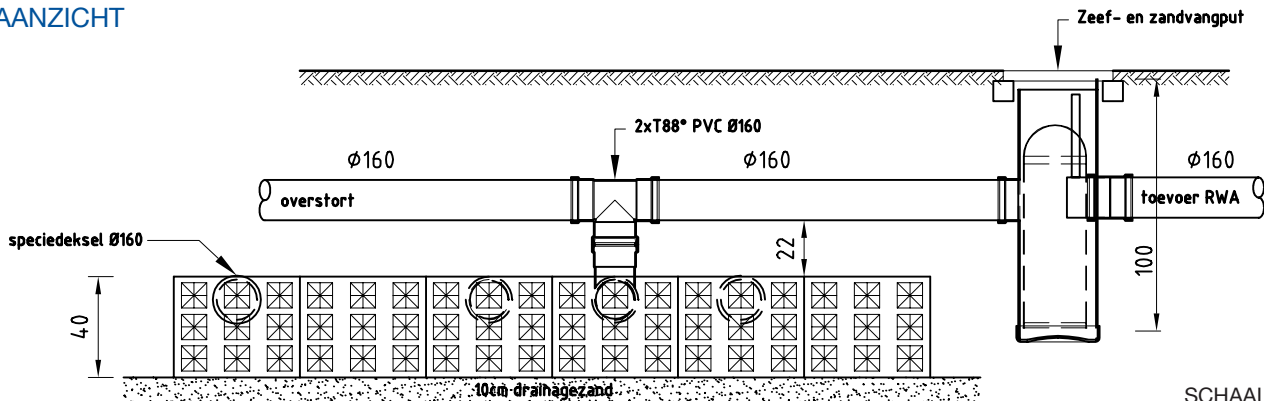
# Principe schema

Opp. tot 150-160m<sup>2</sup>

## BOVENAANZICHT



## VOORAANZICHT

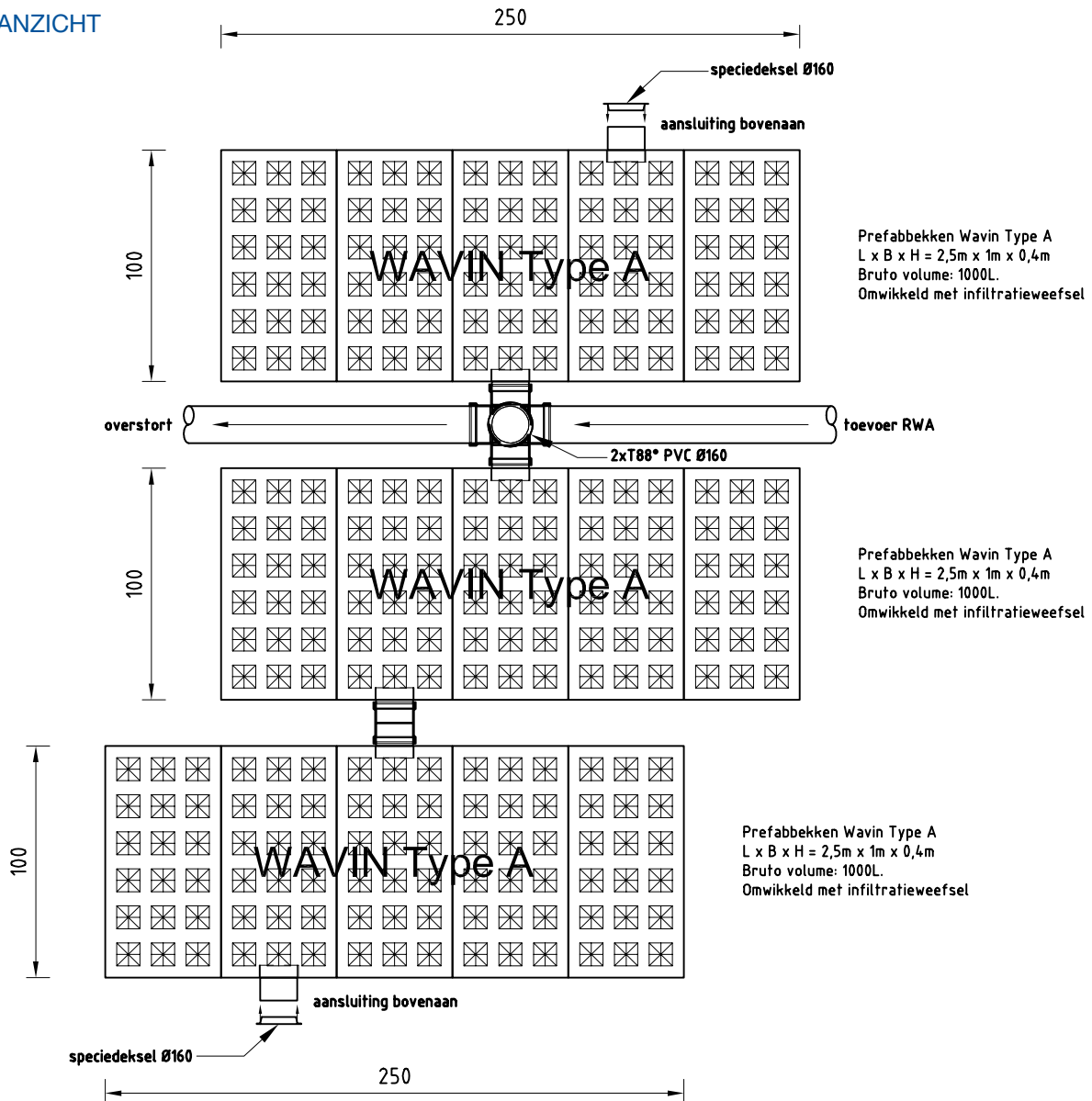


SCHAAL 1:3

# Principe schema

Opp. tot 170-180m<sup>2</sup>

BOVENAANZICHT



VOORAANZICHT

