

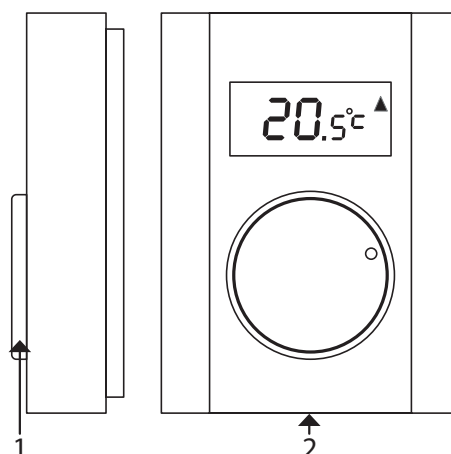
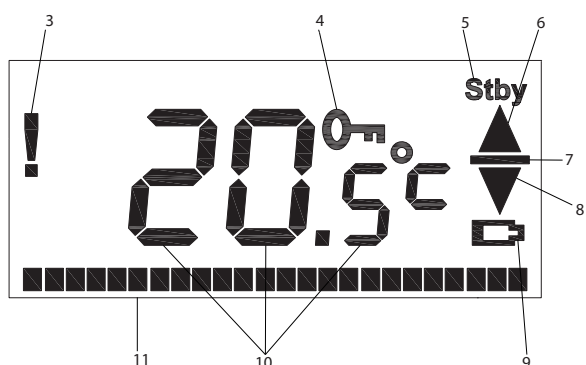
Wavin AHC 9000

trådløs romtermostat m/IR gulvføler u/nattsenkning

Wavin AHC 9000 trådløs romtermostat kan sammen med styreenheten Wavin AHC 9000 benyttes til styring av romtemperaturen i forbindelse med et gulvvarmeanlegg. Romtermostaten har et innebygd display som viser romtemperaturen, samt annen aktuell informasjon. Romtermostaten har en innebygget infrarød gulvføler, slik

at det er mulig å holde gulvtemperaturen innenfor et bestemt temperaturområde, uavhengig av romtemperaturen.

OBS: Denne veiledningen gjelder for romtermostater med programvareversjon 4035. Du kan se romtermostatens programvareversjon i displayet når du setter batteriene i romtermostaten.



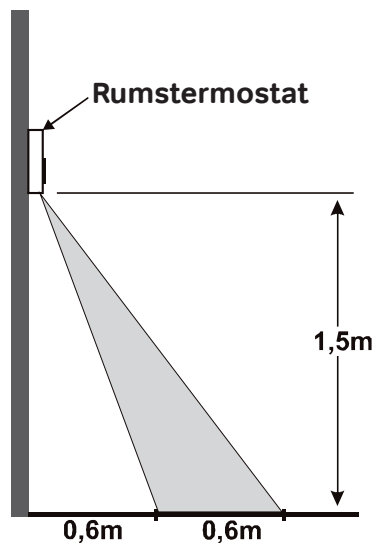
Oversikt over romtermostaten

Nr	Benevning	Symbol	
	Termostathus		
1			Dreie/trykknapp for innstilling av romtermostat
2			Låsetapp
	Termostatens display		
3		!	Advarselssymbol. Hvis dette symbolet blinker, har romtermostaten mistet forbindelsen til styreenheten. Vises symbolet, men uten å blinke, er enten AL lo eller AL Hi overskredet
4		🔑	Viser at termostaten er låst
5		Stby	Viser at termostaten er i standbymodus
6		▲	Viser at det er varmebehov fra romtermostaten. Ved kontroll av signalstyrken angir pilen signal styrken til det utsendte signalet.
7			Angir at gulvsensoren er aktiv og at romtermostaten regulerer etter gulvtemperaturen og ikke romtemperaturen.
8		▼	Ved kontroll av signalstyrken angir pilen signalstyrken til det mottatte signalet.
9		🔋	Lavt batterinivå
10			Viser aktuell tekst eller tall
11		▬	Ved innstilling vises det en søyle som går ut fra midten nederst i displayet. Når innstillingstemperaturen økes, utvider søylen seg til høyre, og dersom den reduseres, utvider søylen seg til venstre

Installasjon

Romtermostaten Wavin AHC 9000 skal monteres på et tørt sted i ønsket rom. Velg et installasjonssted som er ca. 1,5 m over gulvet, men unngå steder med trekk, stillestående luft og strålevarme (fra solen eller elektriske apparater), på yttervegger og nær vinduspartier.

Romtermostaten må ikke installeres nærme metalldele eller andre objekter som kan forstyrre radiosignalene. Romtermostaten skal monteres minimum ca. 2 m fra styreenheten.



Registrering av termostaten til styreenheten

Det er to forskjellige måter å registrere romtermostaten til styreenheten:

1. Velg hvilken kanal termostaten skal registreres på fra styreenheten (se styreenhetens håndbok)
2. Sett batteriet i romtermostaten. Når romtermostaten er registrert til styreenheten, viser displayet "Lrn")

ELLER

Trykk på termostatens knapp (ca. 5 sekunder) til displayet viser "Lrn".

Termostaten er nå registrert på kanalen. Dersom romtermostaten skal registreres på mer enn en krets, gjentas punkt 1 og 2. Ved registrering av romtermostaten skal den holdes minimum 2 meter fra styreenheten.

Innstilling av romtemperatur


Termostaten viser som standard aktuell romtemperatur. Når du dreier på knappen, kan temperaturen stilles inn til ønsket romtemperatur. Ved innstilling vises det en søyle som går ut fra midten nederst i displayet. Når innstillingstemperaturen

økes, utvider søylen seg til høyre, og dersom den reduseres utvider den seg til venstre. Etter siste aktivering av dreieknappen, vil aktuell romtemperatur bli vist igjen etter tre sekunder.

Visning av innstillingstemperatur

Hvis du vil se innstilt temperatur, trykkes knappen ned et lite øyeblikk (også hvis termostaten er låst). Innstilt temperatur blinker i displayet i tre sekunder.

Utskiftning av batterier

Batteriene byttes ut når  vises i displayet (eller det ikke vises noe som helst i displayet). Ved utskiftning benyttes det 2 stk. AA 1,5 V alkaliske batterier.

Innstilling av driftsparametre

Du kan via romtermostatens menysystem sette opp en rekke parametre.

Menysystemet aktiveres ved å holde romtermostatens knapp inne i tre sekunder, deretter kan man ved å dreie på knappen vise de enkelte menyene (se tabell under) i displayet. Et kort trykk på knappen aktiverer det valgte menyene, og ved å dreie på knappen stiller du inn ønsket parameter. For å bekrefte den valgte verdien, trykker du igjen kort på knappen.

Etter 30 sekunder går termostaten automatisk ut av menyen.


Beskrivelse	Meny 1	Innstillingsmuligheter	Fabrikkinnstilling	Merknader
Låsning av innstillingstemperaturen	LOc		MAn	Hold knappen inne i 3 sekunder for å låse/låse opp romtermostaten.
Valg av driftsmodus	Mode	MAn – St by		Man = Romtermostaten er i "normal" modus. St by = Romtermostaten er i Standby.
Tilgang til oppsett av driftsparametre	SEt3	–	–	
Bekreftede endringer	OK	–	–	

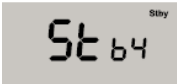
Driftsparametre	Meny 2	Innstillingsmuligheter	Fabrikkinnstilling	Merknader
Innstilling av hysteres	HYst	+0,1° til 1,0°	+0,2	I trinn på 0,1°.
Standbytemperatur	ST by	6–40 °C	6 °C	Kan ikke være høyere enn "t Lo".
Min. begrensning	t Lo	6–40 °C	6 °C	
Maks. begrensning	t Hi	6–40 °C	40 °C	
Frostalarm	AL Lo	9–20 °C	3 °C	Kan ikke være høyere enn "t LO"3°.
Brannalarm	AL Hi	30–70 °C	50 °C	Kan ikke være lavere enn "t Hi"+3°.
Gulvsensor modus	FI	On – Reg – Off	On	On = Gulvsensoren er aktivert. Reg = Gulvsensoren er aktivert og termo staten regulerer etter gulvtemperaturen og ikke romtemperaturen. Off = Gulvsensoren er ikke aktivert.
Minimum gulvtemperatur	FL lo	6–39 °C	22 °C	Vises kun hvis gulvsensoren er satt til "ON" Kan ikke være høyere enn "FL hi" -1°
Maksimum gulvtemperatur	FL hi	7–40 °C	27 °C	Vises kun hvis gulvsensoren er satt til "ON" Kan ikke være høyere enn "FL Lo" +1°
Korrigerende av gulvføler	FL co	± 3,0 °C	0	Vises ikke hvis gulvsensoren er satt til "Off".
Aktuelle gulvtemperatur	FL t	–	–	Vises ikke hvis gulvsensoren er satt til "Off".
Korrigerende av displayvisning	Corr	± 3,0 °C	0	
Signalstyrke	R Ft	–	–	Viser signalstyrken til og fra romtermostaten og styreenheten.
Nullstill til fabrikkinnstilling	Res	Off – On	–	Off = Romtermostaten blir IKKE nullstilt On = Romtermostaten blir nullstilt.
Bekreftede endringer	OK	–	–	

I avsnittene under forklares de enkelte parametre..



LO c --- Låsning av romtermostaten

For å forhindre utilsiktede innstillinger på termostaten, kan du her låse termostaten. Gå inn i menyen ved å trykke på knappen i ca. 3 sekunder, slipp deretter knappen og trykk på den igjen i ca. 3 sekunder. Oppplåsning av romtermostaten utføres på samme måte som å låse den. Når romtermostaten er låst vises  i displayet.

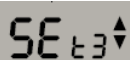


Valg av driftsmodus

Man/Standby

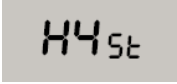
Ønsker du ikke å ha varme i rommet, kan du sette romtermostaten på "St by". Det betyr at romtermostaten bare vil kalle på varme hvis romtemperaturen faller under standby-temperatur. Standby-temperatur stiller du inn i meny 2 under punktet "STby".

Ønsker du at romtermostaten regulerer etter innstilt temperatur skal termostaten stilles på "Man".



Tilgang til oppsett av driftsparametre

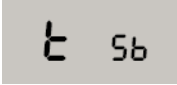
Trykk på knappen for å komme inn i meny 2.



Hysterese

Romtermostatens nøyaktighet kan stilles inn i forskjellige intervaller. Fra fabrikken er nøyaktigheten stilt inn til $\pm 0,2^{\circ}\text{C}$. Termostaten holder på innstilt temperatur med innstilt nøyaktighet.

F.eks. dersom temperaturnøyaktigheten er på $\pm 0,2^{\circ}\text{C}$ og romtemperaturen er stilt inn til 21°C , vil termostaten kalle på varme hvis temperaturen faller til under $20,8^{\circ}\text{C}$ og omvendt, altså hvis temperaturen stiger til over $21,2^{\circ}\text{C}$. I virkeligheten kan temperatursvingningene bli litt høyere på grunn av gulvvarmeanleggets treghet.



Standby

Her har du mulighet til å stille inn standby-temperaturen for romtermostaten.




T Lo

Du har mulighet til å begrense termostatens innstillingsområde. I dette meny punktet kan du begrense hvor lavt sparetemperaturen/romtemperaturen kan stilles inn



T Hi

Du har mulighet til å begrense termostatens innstillingsområde. I dette meny punktet kan du begrense hvor høyt komforttemperaturen/romtemperaturen kan stilles inn



Al Lo

Hvis du har koplet et SMS-modem til styreenheten har du mulighet til å motta en SMS hvis temperaturen faller under innstilt temperatur AL Lo. Temperaturen kan ikke stilles høyere enn T lo - 3°C .



Al Hi

Hvis du har koplet et SMS-modem til styreenheten har du mulighet til å motta en SMS hvis temperaturen overstiger innstilt temperatur AL Hi. Temperaturen kan ikke stilles lavere enn T Hi + 3°C .



FI

Hvis du ønsker du å bruke den innebygde infrarøde gulvføleren, setter du dette parameteret til "On". Hvis du ikke ønsker å benytte gulvføleren, setter du parameteren til "Off". Stilles parameteren på "Reg" regulerer termostaten utelukkende etter gulvets overflatetemperatur. Ønsket overflatetemperatur på gulvet stilles nå som beskrevet under punktet "innstilling av romtemperatur".

FL Lo**FL Lo – Min. golvtemperatur /FL Lo – Maks. golvtemperatur**

Hvis du har aktivert(On) den innebygde infrarøde gulvføleren (se ovenstående avsnitt) har du mulighet for å holde golvtemperaturen innenfor et bestemt temperaturområde, uavhengig av hva romtemperaturen er. Dette gjør du via menypunktene “FL Lo” (min. golvtemperatur) og “FL Hi” (Maks. golvtemperatur). Obs. “FL Lo” skal være mindre enn eller lik “FL Hi”.

FL Hi**FL Co****FL Co - Korrigering av gulvføler**

Den innebygde infrarøde gulvføleren er kalibrert fra fabrikken. Fordi den infrarøde temperaturmålingen kan påvirkes av gulvets overflate, har du mulighet til å korrigere den målte temperaturen

FL t**FL t - Vis golvtemperatur**

Hvis du har aktivert den innebygde gulvføleren (se ovenstående avsnitt) har du mulighet til å se aktuell golvtemperatur ved å velge dette menypunktet og trykke på knappen. For å komme tilbake til menyen igjen trykker du en gang til på knappen.

FL di**FL di – Visning i display**

Hvis du har aktivert termostatens gulvsensor i ”Reg”-modus har du mulighet til å velge om romtermostaten skal vise romtemperaturen eller golvtemperaturen i displayet

Corr**Corr - Korrigering av displayvisning**

Romtermostaten er kalibrert fra fabrikken, men dersom du ønsker å endre displayvisning kan du justere visningen med ± 3 °C.

R Ft**R Ft – Kontroll av signalstyrke**

Her har du mulighet til å se signalstyrken for kommunikasjon mellom romtermostaten og styreenheten. Displayet veksler mellom å vise signalstyrken for sendt signal og mottatt signal.

Signalstyrke mellom:

0 – 9 Dårlig signal, flytt romtermostaten eller prøv med en ekstern antenne på styreenheten

10-19 Begrenset signalstyrke, kontroller om kommunikasjonen er stabil

20-99 God signalstyrke.

R ES**R es - Nullstill til fabrikkinnstilling**

Har du gjort noen innstillinger som du ønsker å slette, kan du her nullstille romtermostaten til fabrikkinnstilling. Velg ”On” og trykk på knappen. Romtermostaten er nå nullstilt til fabrikkinnstilling.

OK**OK**

Når du ønsker å avslutte innstillingen av romtermostaten velger du menypunktet “OK” etterfulgt av et trykk på romtermostatens knapp.

Spesifikasjoner

Spesifikasjoner	
Strømforsyning:	2x AA 1,5 V alkaline batteri
Batterilevetid:	Typisk 1 år
Frekvens:	868,1 MHz
Radiorekkevidde:	Opp til 100 m (åpen terräng)
Driftstemperatur:	-10 °C till + 60 °C (lav fuktighet)
Mål:	65 x 88 x 20 mm



Termostaten oppfyller essensielle krav og relevante forordninger i direktivet 1999/5/EC. Avhending av batterier skal gjøres på forsvarlig måte - avhengig av type og lokale forskrifter.



Selv om dette produktet ikke inneholder skadelige stoffer, anbefaler vi at produktet leveres til godkjent avfallsdeponi etter endt bruk.



Wavin er en del av Orbia, et fellesskap av selskaper som arbeider sammen for å takle noen av verdens mest komplekse utfordringer. Vi har et felles mål: Å fremme livet i hele verden.

Wavin | Karihaugveien 89 | 1086 Oslo | Telefon 63 85 20 20
E-post wavin.no@wavin.com | www.wavin.com

© 2024 Wavin Wavin reserves the right to make alterations without prior notice. Due to continuous product development, changes in technical specifications may change. Installation must comply with the installation instructions.

