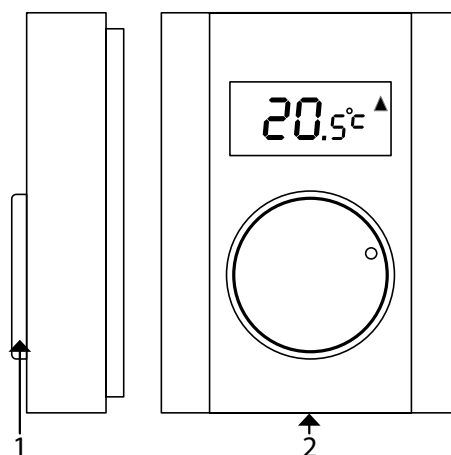
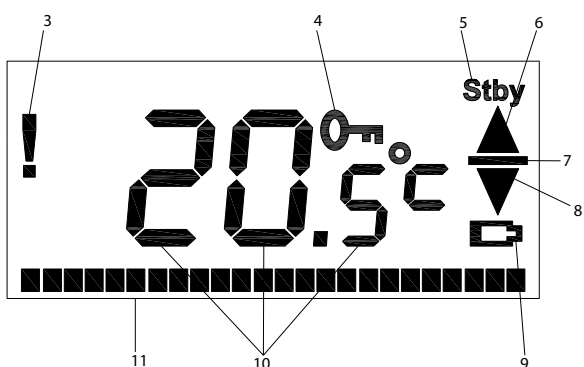


Wavin AHC 9000

trådløs romtermostat u/nattsenkning

Wavin AHC 9000 trådløs romtermostat kan sammen med styreenheten Wavin AHC 9000 benyttes til styring av romtemperaturen i vannbårne gulvvarmeanlegg. Romtermostatens integrerte display viser romtemperaturen. Ved innstilling av termostaten vises innstillingstemperaturen samt annen aktuell informasjon.

OBS: Denne veiledningen gjelder for romtermostater med programvareversjon 0037. Du kan se romtermostatens programvareversjon i displayet når du setter batteriene i romtermostaten.



Nr	Benevning	Symbol	
	Termostathus		
1			Dreie/trykknapp for innstilling av romtermostat
2			Låsetapp
	Termostatens display		
3		!	Advarselssymbol. Hvis dette symbolet blinker, har romtermostaten mistet forbindelsen til styreenheten. Vises symbolet, men uten å blinke, er enten AL lo eller AL Hi overskredet
4		🔑	Viser at termostaten er låst
5		Stby	Viser at termostaten er i standbymodus
6		▲	Viser at det er varmebehov fra romtermostaten. Ved kontroll av signalstyrken angir pilen signal styrken til det utsendte signalet.
7			Angir at gulvsensoren er aktiv og at romtermostaten regulerer etter gulvtemperaturen og ikke romtemperaturen.
8		▼	Ved kontroll av signalstyrken angir pilen signalstyrken til det mottatte signalet.
9		🔋	Lavt batterinivå
10			Viser aktuell tekst eller tall
11		▬	Ved innstilling vises det en søyle som går ut fra midten nederst i displayet. Når innstillingstemperaturen økes, utvider søylen seg til høyre, og dersom den reduseres, utvider søylen seg til venstre

Installasjon

Romtermostaten Wavin AHC 9000 skal monteres på et tørt sted innendørs. Velg et installasjonssted som er ca. 1,5 m over gulvet, men unngå steder med trekk, stillestående luft og strålevarme (fra solen eller elektriske apparater), på yttervegger og nærme vinduspartier. Romtermostaten må ikke installeres i nærheten av objekter som kan forstyrre radiosignalene. Romtermostaten skal monteres minimum 2 m fra styreenheten.

Registrering av termostaten til styreenheten

Det er to forskjellige måter å registrere romtermostaten til styreenheten:

1. Velg hvilken kanal termostaten skal registreres på fra styreenheten (se styreenhetens håndbok)
2. Sett batteriet i romtermostaten. Når romtermostaten er registrert til styreenheten, viser displayet "Lrn")

ELLER

Trykk på termostatens knapp (ca. 5 sekunder) til displayet viser "Lrn".

Termostaten er nå registrert på kanalen. Dersom romtermostaten skal registreres på mer enn en krets, gjentas punkt 1 og 2. Ved registrering av romtermostaten skal den holdes minimum 2 meter fra styreenheten.

Innstilling av romtemperatur


Termostaten viser som standard aktuell romtemperatur. Når du dreier på knappen, kan temperaturen stilles inn til ønsket

romtemperatur. Ved innstilling vises det en søyle som går ut fra midten nederst i displayet. Når innstillingstemperaturen økes, utvider søylen seg til høyre, og dersom den reduseres, utvider søylen seg til venstre. Etter siste aktivering av dreieknappen, vil aktuell romtemperatur bli vist igjen etter tre sekunder.

Visning av innstillingstemperatur

Hvis du vil se innstilt temperatur, trykkes knappen ned et lite øyeblikk (også hvis termostaten er låst). Innstilt temperatur blinker i displayet i tre sekunder.

Utskiftning av batterier

Batteriene byttes ut når  vises i displayet (eller det ikke vises noe som helst i displayet). Ved utskiftning benyttes det 2 stk. AA 1,5 V alkaliske batterier.

Innstilling av driftsparametre

Du kan via romtermostatens menysystem sette opp en rekke parametre.

Menysystemet aktiveres ved å holde romtermostatens knapp inne i tre sekunder, deretter kan man ved å dreie på knappen vise de enkelte menypunktene (se tabell under) i displayet. Et kort trykk på knappen aktiverer det valgte menypunktet, og ved å dreie på knappen stiller du inn ønsket parameter. For å bekrefte den valgte verdien, trykker du igjen kort på knappen.

Etter 30 sekunder går termostaten automatisk ut av menyen.

Menystruktur

I tabellen under finner du en oversikt over menysystemet på romtermostaten.


Beskrivelse	Meny 1	Innstillingsmuligheter	Fabrikkinnstilling	Merknader
Låsing av innstillingstemperaturen	LOc		MAAn	Hold knappen inne i 3 sekunder for å låse/låse opp romtermostaten.
Valg av driftsmodus	Mode	MAAn – St by		MAAn = Romtermostaten er i "normal" modus. St by = Romtermostaten er i Standby.
Tilgang til oppsett av driftsparametre	SEt3	–	–	
Bekreftede endringer	OK	–	–	

Driftsparametre	Meny 2	Innstillingsmuligheter	Fabrikkinnstilling	Merknader
Innstilling av hysteres	HYst	+0,1° til 1,0°	+0,2	I trinn på 0,1°.
Standbytemperatur	ST by	6–40 °C	6 °C	Kan ikke være høyere enn "t Lo".
Min. begrensning	t Lo	6–40 °C	6 °C	
Maks. begrensning	t Hi	6–40 °C	40 °C	
Frostalarm	AL Lo	9–20 °C	3 °C	Kan ikke være høyere enn "t LO"3°.
Brannalarm	AL Hi	30–70 °C	50 °C	Kan ikke være lavere enn "t Hi"+3°.
Korrigerings av displayvisning	Corr	± 1,0 °C	0	I trinn på 0,1 °
Signalstyrke	R Ft	–	–	-
Nullstill til fabrikkinnstilling	Res	Off – On	–	Off = Romtermostaten blir IKKE nullstilt On = Romtermostaten blir nullstilt.
Bekreftede endringer	OK	–	–	

I nedanstående avsnitt går vi igjennom de ulike parameterna.

LO^o

LO c --- Låsing av romtermostaten

For å forhindre utilsiktede innstillinger på termostaten, kan du her låse termostaten. Gå inn i menyen ved å trykke på knappen i ca. 3 sekunder, slipp deretter knappen og trykk på den igjen i ca. 3 sekunder. Opplåsing av romtermostaten utføres på samme måte som å låse den. Når romtermostaten er låst vises  i displayet.

St b4

Valg av driftsmodus

Man/Standby

Ønsker du ikke å ha varme i rommet, kan du sette romtermostaten på "St by". Det betyr at romtermostaten bare vil kalle på varme hvis romtemperaturen faller under standby-temperatur. Standby-temperatur stiller du inn i meny 2 under punktet "STby".

Ønsker du at romtermostaten regulerer etter innstilt temperatur skal termostaten stilles på "Man".

SE t3 ↑

Tilgang til oppsett av driftsparametre

Trykk på knappen for å komme inn i meny 2.

H4 St

Hysterese

Romtermostatens nøyaktighet kan stilles inn i forskjellige intervaller. Fra fabrikken er nøyaktigheten stilt inn til $\pm 0,2^{\circ}\text{C}$. Termostaten holder på innstilt temperatur med innstilt nøyaktighet.

F.eks. dersom temperaturnøyaktigheten er på $\pm 0,2^{\circ}\text{C}$ og romtemperaturen er stilt inn til 21°C , vil termostaten kalle på varme hvis temperaturen faller til under $20,8^{\circ}\text{C}$ og omvendt, altså hvis temperaturen stiger til over $21,2^{\circ}\text{C}$. I virkeligheten kan temperatursvingningene bli litt høyere på grunn av gulvvarmeanleggets treghet.

t Sb

Standby

Her har du mulighet til å stille inn standby-temperaturen for romtermostaten.

t Lo

T Lo

Du har mulighet til å begrense termostatens innstillingsområde. I dette menyunktet kan du begrense hvor lavt sparetemperaturen/romtemperaturen kan stilles inn

t Hi

T Hi

Du har mulighet til å begrense termostatens innstillingsområde. I dette menyunktet kan du begrense hvor høyt komforttemperaturen/romtemperaturen kan stilles inn

AL Lo

Al Lo

Hvis du har koplet et SMS-modem til styreenheten har du mulighet til å motta en SMS hvis temperaturen faller under innstilt temperatur AL Lo. Temperaturen kan ikke stilles høyere enn T Lo - 3°C .

AL Hi

Al Hi

Hvis du har koplet et SMS-modem til styreenheten har du mulighet til å motta en SMS hvis temperaturen overstiger innstilt temperatur AL Hi. Temperaturen kan ikke stilles lavere enn T Hi + 3°C .

Corr

Corr - Korrigering av displayvisning

Romtermostaten er kalibrert fra fabrikken, men dersom du ønsker å endre displayvisning kan du justere visningen med $\pm 3^{\circ}\text{C}$.

R Ft**R ft – Kontroll av signalstyrkan**

Här kan du se signalstyrkan för kommunikationen mellan rumstermostaten och styrenheten. Displayen visar omväxlande signalstyrkan för sänd signal och mottagen signal.

Signalstyrkor mellan:

- 0–9 Svag signal, flytta rumstermostaten eller testa med en extern antenn på styrenheten
- 10–19 Begränsad signalstyrka, kontrollera om kommunikationen är stabil
- 20–99 God signalstyrka

R ES**R es – Återställ till fabriksinställning**

Om du har gjort inställningar som du vill ta bort kan du återställa rumstermostaten till dess fabriksinställningar här. Välj "On" och tryck på knappen. Rumstermostaten är nu återställd till fabriksinställningen.

OK**OK**

När du vill avsluta inställningen av rumstermostaten väljer du menypunkten "OK" och trycker sedan på knappen till rumstermostaten.

Spesifikasjoner

Spesifikasjoner	
Strømforsyning:	2x AA 1,5 V alkaline batteri
Batterilevetid:	Typisk 1 år
Frekvens:	868,1 MHz
Radiorekkevidde:	Opp til 100 m (öppen terräng)
Driftstemperatur:	-10 °C till + 60 °C (lav fuktighet)
Mål:	65 x 88 x 20 mm



Termostaten oppfyller essensielle krav og relevante forordninger i direktivet 1999/5/EC.
 Avhending av batterier skal gjøres på forsvarlig måte - avhengig av type og lokale forskrifter.
 Selv om dette produktet ikke inneholder skadelige stoffer, anbefaler vi at produktet leveres til godkjent avfallsdeponi etter endt bruk.



Wavin er en del av Orbia, et fellesskap av selskaper som arbeider sammen for å takle noen av verdens mest komplekse utfordringer. Vi har et felles mål:
 Å fremme livet i hele verden.

Wavin | Karihaugveien 89 | 1086 Oslo | Telefon 63 85 20 20
 E-post wavin.no@wavin.com | www.wavin.com

© 2024 Wavin Wavin reserves the right to make alterations without prior notice. Due to continuous product development, changes in technical specifications may change. Installation must comply with the installation instructions.

