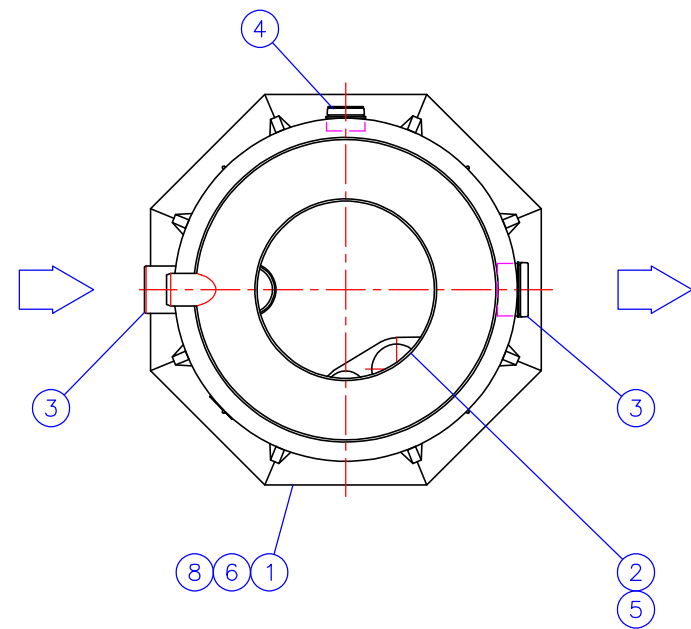


EuroHEK 1000 S-malli

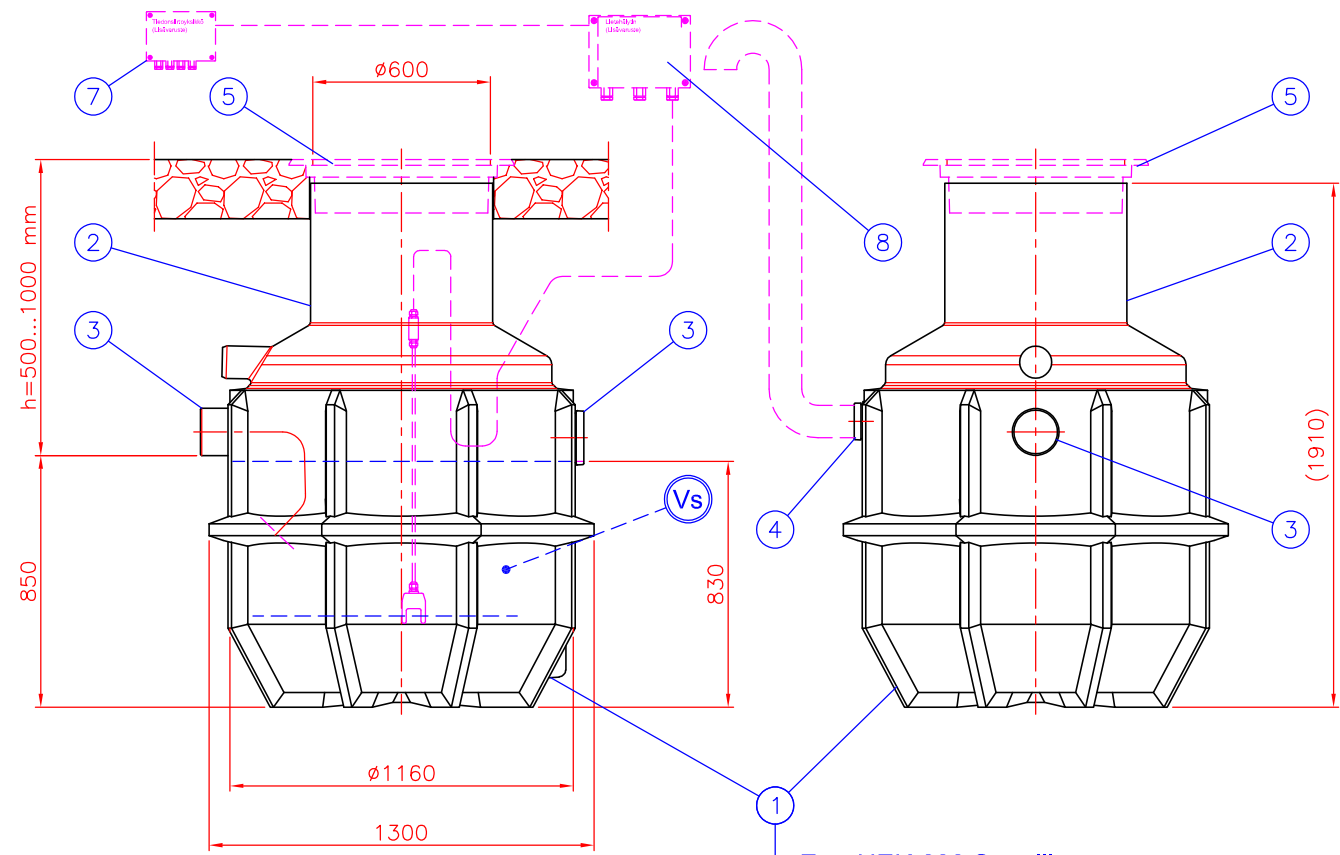


Hiekan- ja lietteenerotin kiinteällä S-mallin HUK 600 huoltokaivolla. Erottimen asennussyvyys lattia pinnasta tuloyhteen vesijuoksuun h= 500...1000 mm. Erottimen asennus sisätilaan (lattian alle).

Erottimen asennussyvyys lattia pinnasta tuloyhteen vesijuoksuun

h = _____ mm

Tämä kuva ja sen ratkaisut ovat Wavin Finland Oy:n omaisuutta. Pidätämme oikeudet muutoksiin ilman ennakoilmoitusta. Viranomaisvaatimukset tulee selvittää ennen tuotteen hankintaa. Tuotteet tulee asentaa asennusohjeen mukaisesti.




EuroHEK 600 S-malli

EuroHEK S-mallin hiekan- ja lietteenerotin Asennus sisätilaan (lattian alle)		NS	600 S	1000 S
Vs	Hiekan- ja lietteen varastotilavuus	dm ³	600	1000
	Valittu erotin	(x)	<input type="checkbox"/>	<input type="checkbox"/>
1	PE-MD muovirunko (Ø1160/1300) Lämpötilankesto Max. 50°C	kpl	1	1
2	HUK 600 S-mallin kiinteä huoltokaivo (h=500...1000). PE-MD h= Erottimen tuloyhteen asennussyvyys lattia pinnasta (mm)	kpl	1	1
3	Tulo-/Lähtöyhde (tilauksen mukaan)	kpl	1/1	1/1
	D110	(x)	<input type="checkbox"/>	<input type="checkbox"/>
	D160		<input type="checkbox"/>	<input type="checkbox"/>
4	Tuuletusyhde D110 (tarvittaessa)	kpl	1	1

5	Kelluva säädettävä valurautakansisto Ø600 (tilauksen mukaan) Standardi EN124		
	Kansiluokka A15 (1.5 tn)	(x)	<input type="checkbox"/>
	Kansiluokka C250 (25 tn)		<input type="checkbox"/>
	Kansiluokka D400 (40 tn)		<input type="checkbox"/>
	Kaasutiivis sisäkansi	(x)	<input type="checkbox"/>
	Kehys (olake sisäkannelle)	(x)	<input type="checkbox"/>
	Kehys ilman sisäkansirakennetta		<input type="checkbox"/>

LISÄVARUSTEET:			
6	Lietetilan täyttymishälytin	(x)	<input type="checkbox"/>
7	Tiedonsiirtoyksikkö	(x)	<input type="checkbox"/>
8	Ankkurointiliina Rst-kiristimellä (nimellislujuus 1000 kg), 4 kpl	(x)	<input type="checkbox"/>

Piirustuksen sisältö: EuroHEK 600 S ja EuroHEK 1000 S			Piirustuslaji: ASIAKASKUVA	
Suunn.	Hyv.	Piir.no	Päiväys:	Mittakaava:
HT/JS	TaP	28.03.19	28.03.2019	
Rakennus kohde:			 WAVIN CONNECT TO BETTER	
			WAVIN FINLAND Oy VISIOKATU 1 33720 TAMPERE FINLAND puh. 020 1285200 info.fi@wavin.com	