

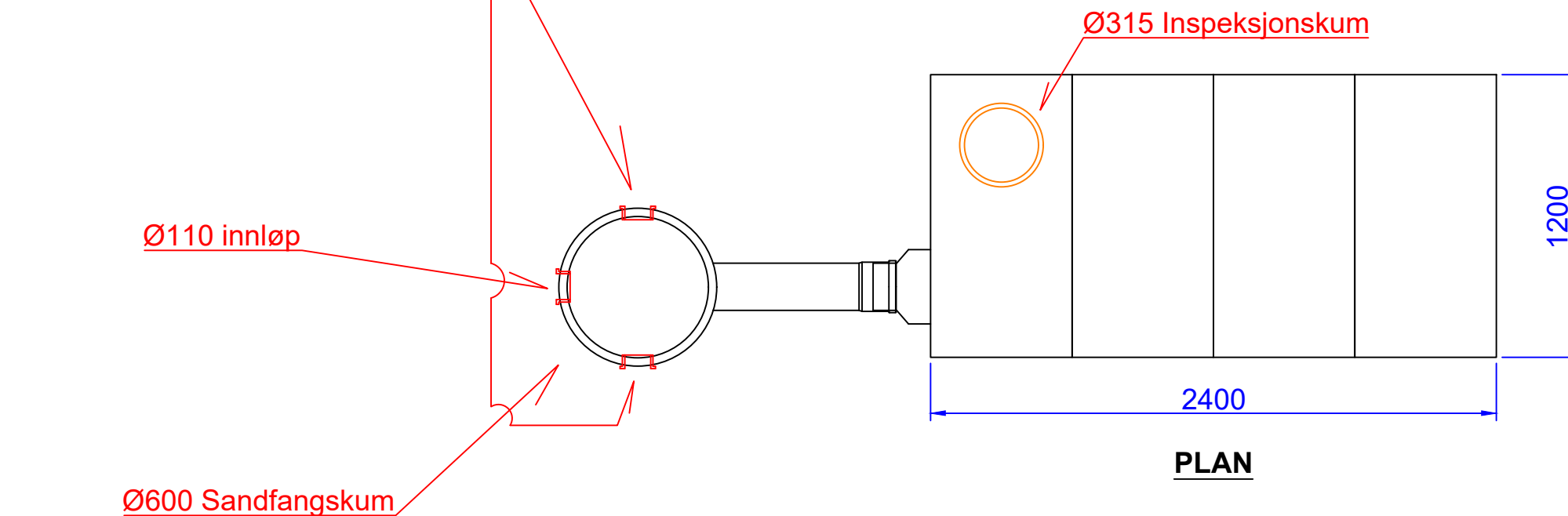
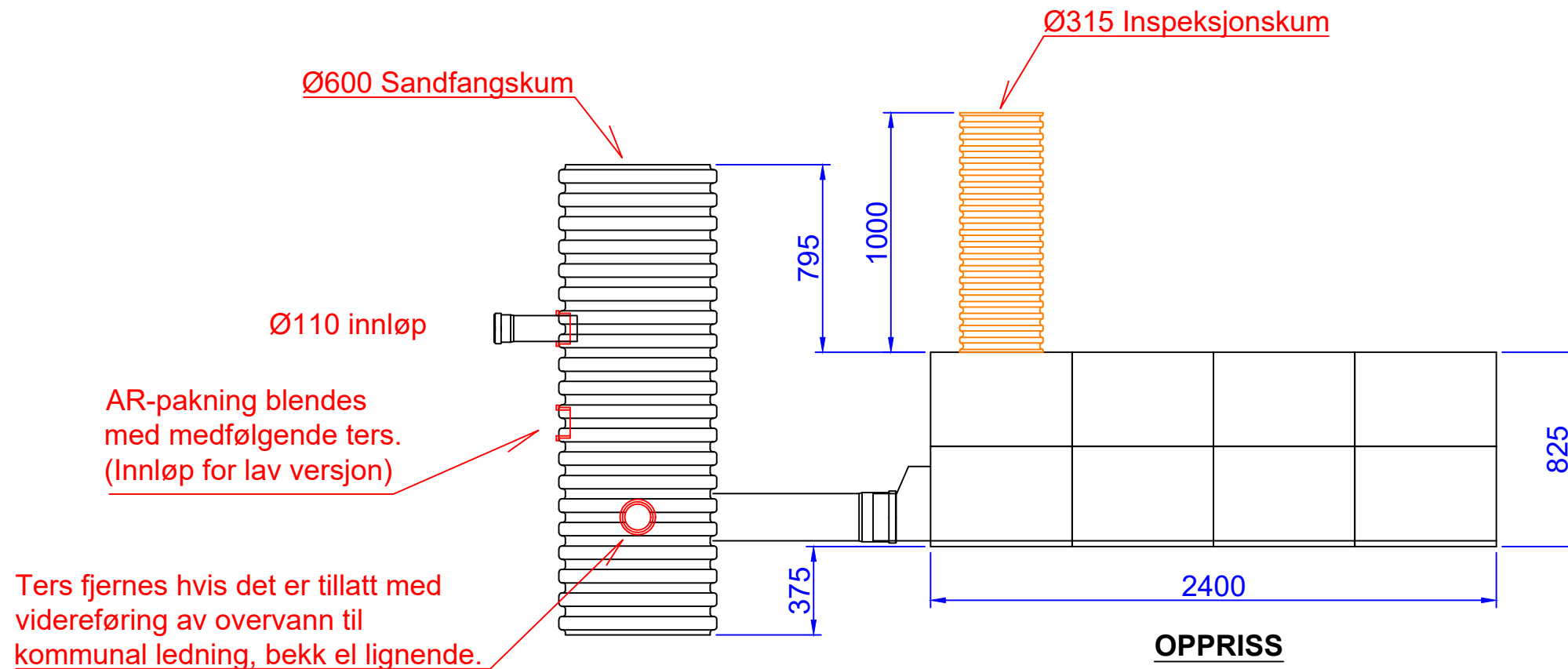
Wavin Eneboligpakke, str Small - høy versjon.

SAP 6105073

NRF 3100138

Netto volum: 2,2m3

Innløp og inspeksjonskum kan speilvendes.  
For øvrige endringer, konferer med Wavin teknisk avd / Salgsavd.



|   |                    |  |          |             |                        |      |
|---|--------------------|--|----------|-------------|------------------------|------|
| B   |                    | Dato   | Tegner   | Kontr.      | Godkjenner             |      |
| A   |                    | Dato   | Tegner   | Kontr.      | Godkjenner             |      |
| Rev.  | Revisjonen gjelder | Dato   | Tegnet   | Kontr.      | Godkjent               |      |
| Wavin Eneboligpakke - NRF 3100138<br>Str Small, høy (2,2m3)         |                    | Målestokk  | Dato     | 27 mai 2022 |                        |      |
|   |                    |  | Tegnet   | V. Handal   |                        |      |
|   |                    |  | Kontr.   |             |                        |      |
|   |                    |  | Godkjent | V. Handal   |                        |      |
|   | Arkiv bet.         | Arkivnr  |          |             |                        |      |
|   | Erstatn. for       | Erstatning   |          |             |                        |      |
| Norsk Wavin AS<br>Karihaugveien 89<br>1086 Oslo<br>Tlf. 22 30 92 00 |                    | Mail: wavin.no@wavin.com<br>Web: www.wavin.no<br>Org. nr.: 823355092 |          |             | Tegning nr.<br>6105073 | Rev. |