

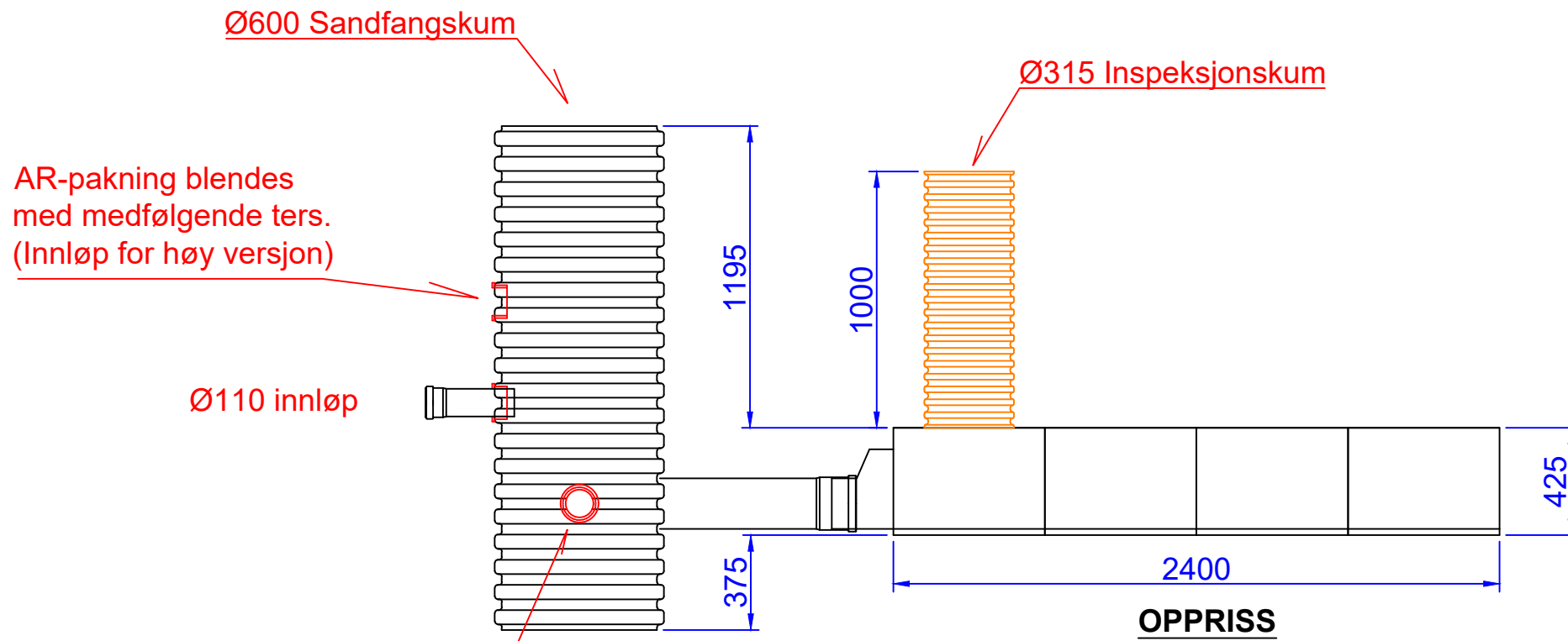
Wavin Eneboligpakke, str Small - lav versjon.

SAP 6105077

NRF 3100143

Netto volum: 2,3m3

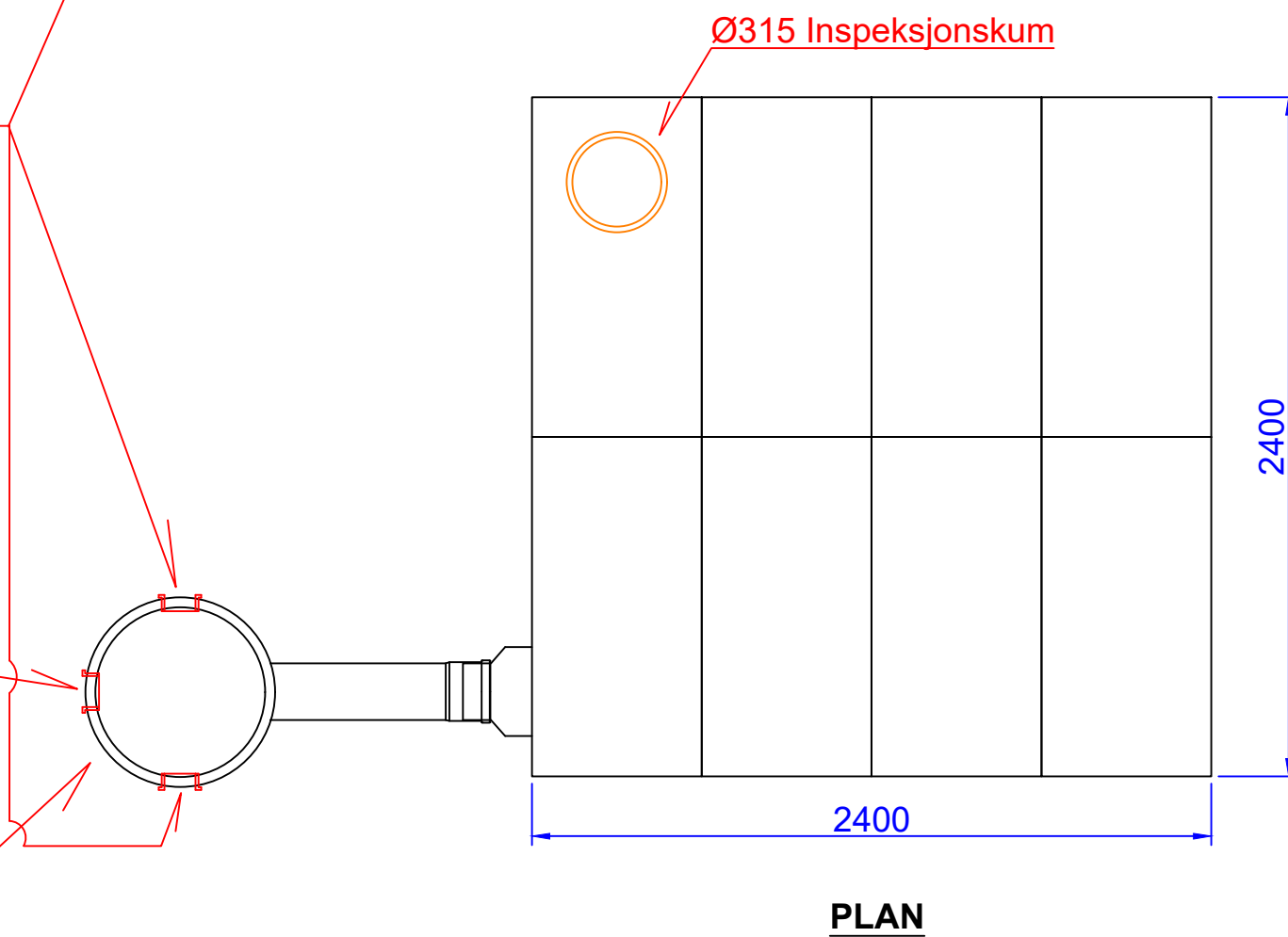
Innløp og inspeksjonskum kan speilvendes.
For øvrige endringer, konferer med Wavin teknisk avd / Salgsavd.



Ters fjernes hvis det er tillatt med videreføring av overvann til kommunal ledning, bekk el lignende.

Ø110 innløp

Ø600 Sandfangskum



B		Dato	Tegner	Kontr.	Godkjenner
A		Dato	Tegner	Kontr.	Godkjenner
Rev.	Revisjonen gjelder	Dato	Tegnet	Kontr.	Godkjent
Wavin Eneboligpakke - NRF 3100143 Str Small, lav (2,3m3)		Målestokk	Dato	27 mai 2022	
			Tegnet	V. Handal	
			Kontr.		
			Godkjent	V. Handal	
	Arkiv bet.	Arkivnr			
	Erstatn. for	Erstatning			
Norsk Wavin AS Karihaugveien 89 1086 Oslo Tlf. 22 30 92 00		Mail: wavin.no@wavin.com Web: www.wavin.no Org. nr.: 823355092		Tegning nr. 6105077	Rev.