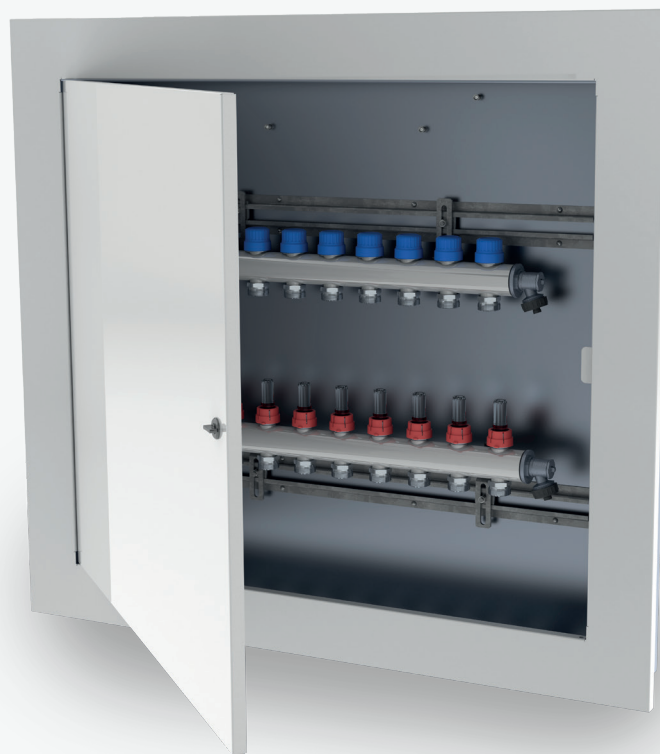


GOLVVÄRME

Monteringsanvisning

Wavin Fördelarskåp för golvvärme

2-9 kretsar



Accepterad
monteringsanvisning
2021:1

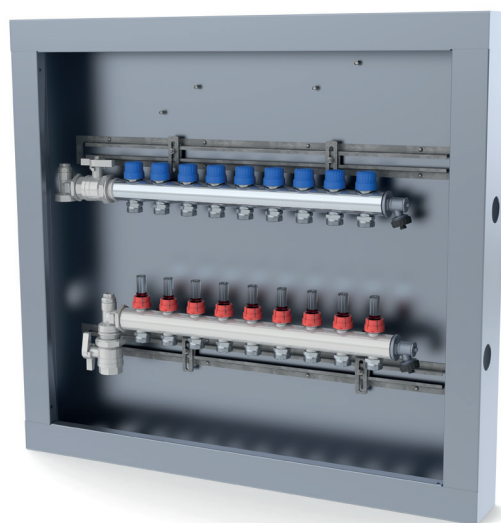
wavin

orbia

Innehåll

Wavin Fördelarskåp för golvvärme.....	2 (12)
Produktöversikt.....	3 (12)
Produkter och tillbehör	4 (12)
Rör genomföringar	5 (12)
Monteringsanvisning.....	6 (12)
Dimensioner	10 (12)

Monteringsanvisning giltig från 2024-02-01.



Wavin Fördelarskåp för golvvärme

Wavin fördelarskåp är ett vattentätt golvvärmeskåp. Används med Wavins fördelarrör för golvvärme.

Skåpet är förberett för montering av fördelarrör med upp till 9 st golvvärmekretsar.

Upphängningen av fördelarrör är justerbar och ger en enkel och flexibel installation för fördelare med varierande antal anslutningar.

Skåpet används både som fristående enhet eller som inbygg-nadsvägg med en rejäl ram som säkerställer en snygg finish. En tätskiktmembran medföljer så att skåpet också kan användas i våtrum.

Skåpen är utförda med en integrerad skärmning, som vid ett eventuellt läckage kommer att säkerställa att vatten leds till bräddavloppet via den vattentäta botten.

Wavin Fördelarskåp för golvvärme är anpassat till Branschregler Säker Vatteninstallation. Läs mer om dessa branschregler på www.sakervatten.se.

Tygodkännande:

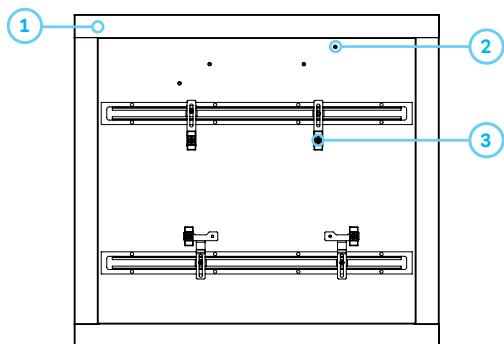
Golvvärmeskåp	RISE C900654
Tätskiktmembran	RISE C900217

Wavin fördelarskåp

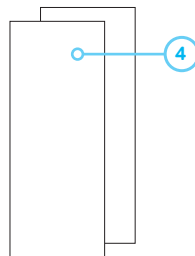
Wavin fördelarskåp kan levereras som tomt skåp utan grenrör eller prefabricerat, individuellt anpassat med monterade grenrör, med varierande antal kretsar. Lösningen är därmed helt förberedd för anslutning av golvvärmsystemets rörinstallation. Vid prefabricerad lösning krävs en beställning på minst 10 st skåp av samma lösning.

På den visuella produktöversiktssidan kan du se vad som levereras i ett tomt skåp. Monteringsanvisningen stödjer montering av ett tomt skåp, där systemet i efterhand byggs upp med löst tillförda fördelarrör, som eftermonteras i ett tomt skåp. Om lösningen levereras som ett prefabricerat skåp, kan ni bortse från avsnitt 3 och 4 i monteringsanvisningen.

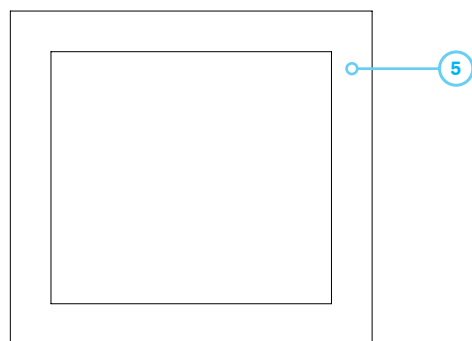
Produktöversikt



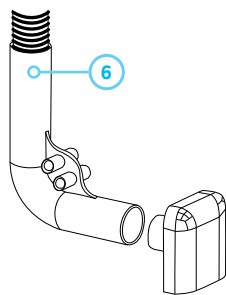
Framsida



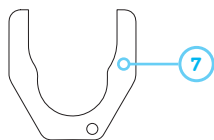
Stänkskydd



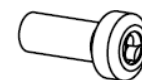
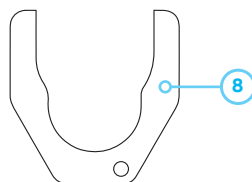
Tätskiktmembran för 790x720x95 Golvvärmeåp



Dräneringsböj



Clips



M4X15 bult för
montering av Styrenhet

Nr.	Komponent
1	Wavin Fördelarskåp för golvvärme 2-9 kretsar
2	Popnitar för montering av Styrenhet
3	Fäste fördelningsrör inkl. 4 st. remsor
4	Stänkskydd (2 st.)
5	Tätskiktmembran (1 st.)
6	Dräneringsböj med utlopp Ø25 (1 st.)
7	Clips Ø25/Ø28mm (3 st.)
8	Clips Ø28/Ø34mm (2 st.)
9	M4X15 bult för montering av Styrenhet

Produkter och tillbehör

Produkter

Wavin Fördelarskåp för golvvärme levereras utan ram och lucka.

Huvudkomponenter		
Wavin nr.	RSK nr.	Produktbeskrivning
3093914	2986153	GV fördelarskåp TOMT 2-9 kr. 790x720x95
4081139	2986007	Ram & lucka till GV skåp 790x720

Tillbehör

Wavin Fördelarskåp för golvvärme är förberett för montering tillsammans med Wavin Sentio eller AHC 9000 golvvärmestyrning.

Tillbehör		
Wavin nr.	RSK nr.	Produktbeskrivning
3094484	-	Wavin GV fördelarset 1" 2 kr. RVS
3094485	-	Wavin GV fördelarset 1" 3 kr. RVS
3094486	-	Wavin GV fördelarset 1" 4 kr. RVS
3094487	-	Wavin GV fördelarset 1" 5 kr. RVS
3094488	-	Wavin GV fördelarset 1" 6 kr. RVS
3094489	-	Wavin GV fördelarset 1" 7 kr. RVS
3094490	-	Wavin GV fördelarset 1" 8 kr. RVS
3094491	-	Wavin GV fördelarset 1" 9 kr. RVS
4081163	2986135	Kulventil rak GV
4081171	2986136	Kulventil vinkel 90°
3059883	2332932	Tigris Alupex kopplingsset 16x3/4"
3059889	2332957	Tigris Pex kopplingsset 20x3/4"
3094163	-	By Pass set för GV-skåp
3072893	2987832	AHC 9000 Styrenhet 16 kretsar
4063797	2988317	Sentio Styrenhet, 8 Kretsar

Rör genomföringar

Alla rör genomföringar i Wavin Golvvärmeskåp är utrustade med gummimanschett för att säkerställa att skåpet är vattentätt.

Genomföring M32 till 16-20 mm golvvärmerör

Förbered de gummimanschetter som ska användas genom att göra hål i membranet med ett finger (se bild). Använd inte skärande verktyg och gör endast hål i de manschetter som ska användas, annars finns en risk att skåpet inte är tätt. Skåpet levereras med 20 st manschetter.



Till PE-RT RÖR

16 mm

20 mm

Genomföring 28 eller 34 mm för fram- och returledning med skyddsror (RIR)

Rör genomföring $\varnothing 40$ till 28 mm skyddsror. Förbered manschetten på samma sätt som till 16-20 mm rör ovan. Skyddsroret träs igenom manschetten underifrån.

Skåpet levereras med 2 st manschetter.



Till PEX Rör-i-Rör

18 mm Pex One R.I.R (28 mm skyddsror)

Rör genomföringar $\varnothing 38$ till 34 mm skyddsror.

Skyddsroret träs igenom manschetten underifrån. Skåpet levereras med 2 st manschetter.



Till PEX Rör-i-Rör

22 mm Pex One R.I.R (34 mm skyddsror)

Rör genomföringar $\varnothing 32$ till 25 mm skyddsror.

Skyddsroret träs igenom manschetten underifrån. Skåpet levereras med 3 st manschetter.

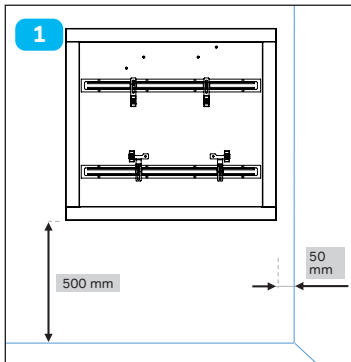


Till 25mm skyddror

Används för Dräneringsbøj och som paraply på R.I.R

Produkt	Wavin nr.	RSK Nr.
M32	4081250	1892083
$\varnothing 40$	4081253	1892084
$\varnothing 38$	4061413	2987841
$\varnothing 32$	4061412	2987840

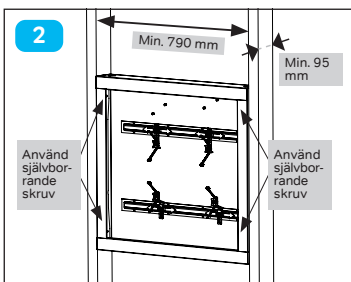
Monteringsanvisning



1. Skåpets placering

1. Golvvärmeskåpet monteras minst 50 mm från anslutande vägg/hörn för att ge plats för ram/lucka.
2. Installationshöjd 500 mm från skåpets undersida till det färdiga golvet höjd.

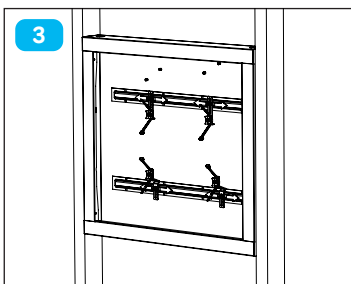
- ⚠ • Golvvärmeskåp i våtrum får inte monteras i anslutning till dusch eller bad. Se www.sakervatten.se för mer information.
- Golvvärmeskåp i våtrum ska monteras med tätskiktmembran.



2. Montering i väggreglar

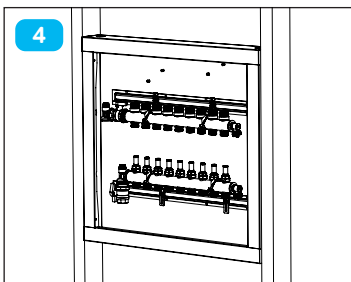
1. Golvvärmeskåpet placeras mellan reglar och skruvas fast med fyra självborrande skruvar i anvisade fästpunkter.

- ⚠ • Minsta djup väggreglar 95 mm.
- Om skåpet fästes i andra punkter än de anvisade, får avståndet till skåpets botten inte understiga 50 mm.



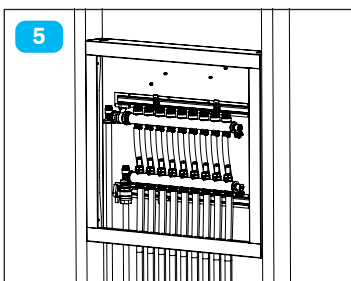
3. Placering av fördelarrör

Lossa skruvarna till fästena och justera dessa i förhållande till fördelaren. Haka fast fördelaren med banden. Börja med den översta fördelaren och montera sedan GV-rören. Sätt därefter på den nedre fördelaren. Dra inte åt banden innan ändstycken och ventilerna har monterats



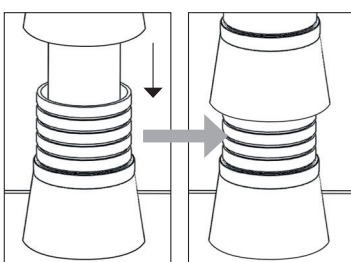
4. Fastsättning av fördelare

Placera fördelarna centrerade mot skåpsgenomföringen. Dra åt banden och skruva åt fördelarfästet. Fästena kan flyttas i höjd- och sidled. Banden har två placeringar på det nedersta fästet.

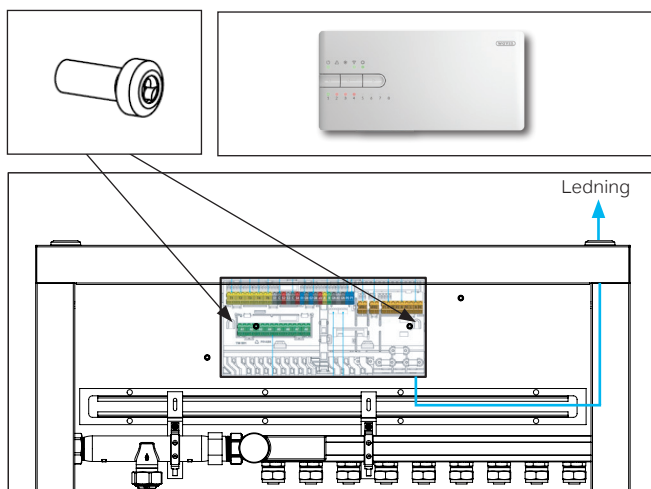


5. Anslutning av golvvärmerör

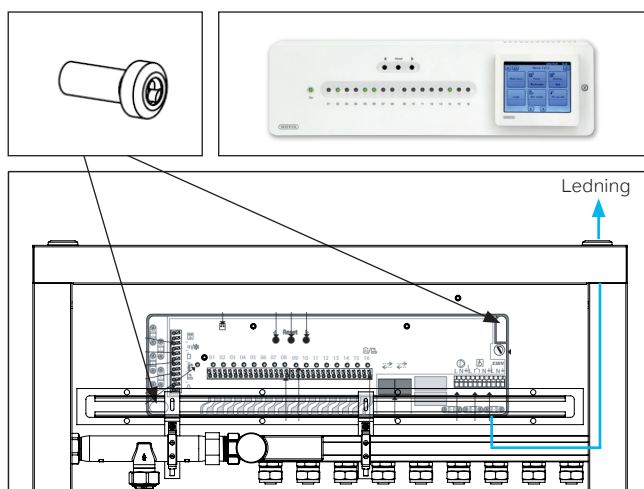
1. Montera \varnothing 16 Wavin nr. 3059883 eller \varnothing 20 Wavin nr. 3059889 kopplingsset
2. Den röda pluggen i rör genomföring M32 demonteras i genomföringarna som används för golvvärmerörsanslutningar
3. Golvvärmeröret träs igenom rör genomföringarna underifrån. Underlätta arbetet genom att smörja såpvatten eller liknande på gummimanschetterna.
4. Anslut golvvärmeröret till fördelarröret. Se skiss på anslutning på sidan 11
5. Anslut fram- och returledning till fördelare. Se skiss på anslutning på sidan 11



1. Om R.I.R används till fram- och returledning till fördelare, måste de medföljande lösa gummimanschetterna monteras på röret och placeras precis ovanför tomröret.
2. Kom ihåg att montera de extra medföljande gummimanschetterna på de kala rören och dra ned dessa till skyddsroret efter att pexrören monterats.
3. Rören monteras alltid med clips.



Montering av Sentio styrenhet.



Montering av AHC9000 styrenhet.

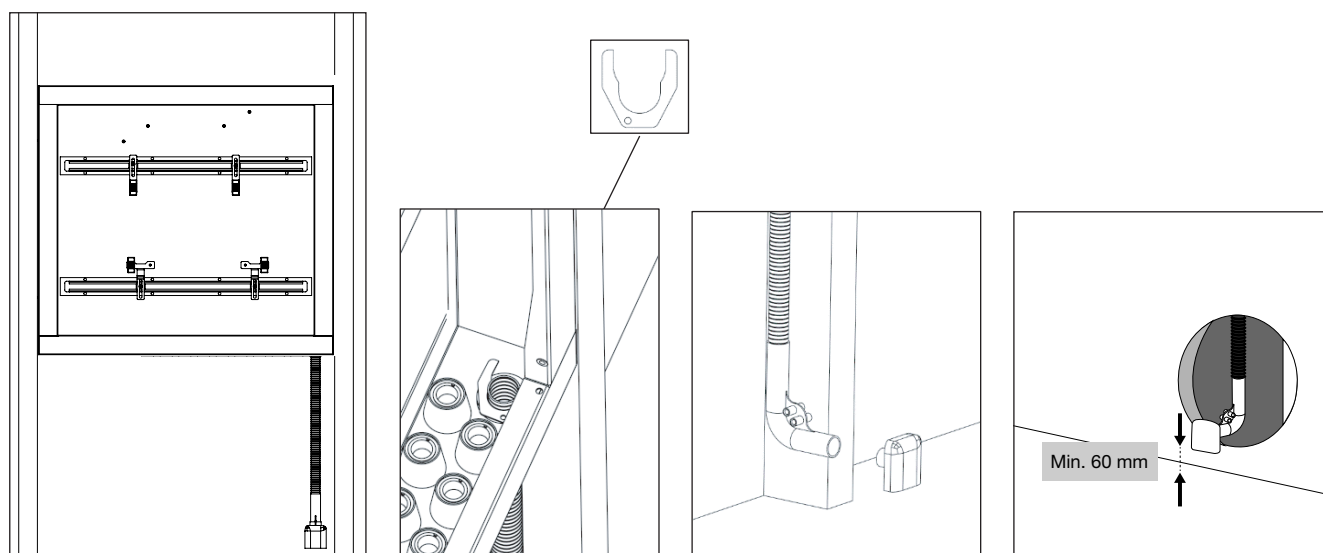
Montering av Styrenhet

Wavin Fördelarskåp för golvvärme är förberett för användning tillsammans med Wavin Sentio eller AHC 9000 golvvärmestyrenhet.

I skåpets baksida fästs 2x2 fästen och tillhörande bultar för montering av Wavins golvvärmestyrenhet.

Demontera bultarna och placera styrningens monteringshål där infästningen matchar den aktuella styrningen. Säkra styrningen med bultarna.

Kablarna från styrenheten träs genom rör genomföringen på golvvärmeskåpets ovansida.



Montering av läckageindikator

- Vänd den yttersta gummimanschetten i skåpets botten så att den sitter omvänt mot övriga gummimanschetter.
- Ett 25 mm korrugerat skyddsror träs genom rör genomföringen ovanifrån från skåpets insida. Arbetet underlättas genom att smörja såpvatten eller liknande på gummimanschetterna.
- Fäst röret på skåpets insida med ett Clips Ø25/Ø28.
- Montera den andra änden av skyddsroret i dräneringsböjen. Dräneringsböjen skruvas fast i väggregeln.
- Montera väggskiva med håltagning för dräneringsböjens utloppsror. Håldiameter ca 26 mm. Anslut eventuellt tätskikt enligt tätskiktsleverantörens anvisningar.
- Dräneringsböjens täcklock monteras först när väggen är installerad.
 - ⚠ Dräneringsböjens utlopp ska placeras i våtrum, men inte i anslutning till dusch eller bad. Utloppet ska placeras minst 60 mm från det färdiga golvet höjd, anslutande vägg eller hörn.
 - Skyddsroret ska monteras med fall i hela sin längd.

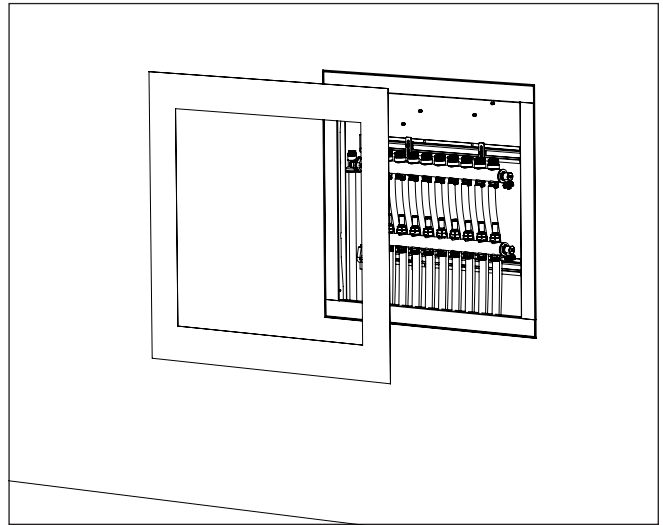
Montering av tätskiktmembran

- Vid montering i våtrum ska de medföljande foliemanschetter alltid användas. Membranet monteras enligt särskild installationsanvisning 'Standalone_SE_Print_2_20220207' vilken kan hämtas på www.wavin.se eller RSK-databasen.
- Wavins foliemanschett är typgodkänt (Rise nr. C900217)
- Apex Seal Solution C900217

⚠ Endast medföljande tätskiktmembran från APEX är godkänt att användas ihop med golvvärmeskåpet.
RSK: 2986134
Art.nr: 4080928

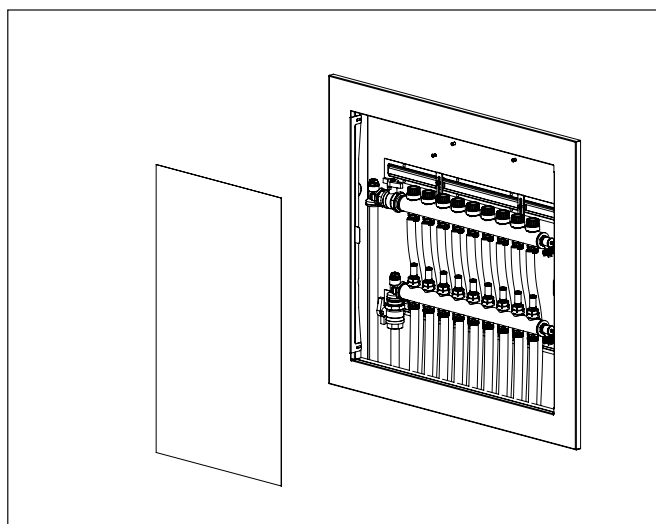
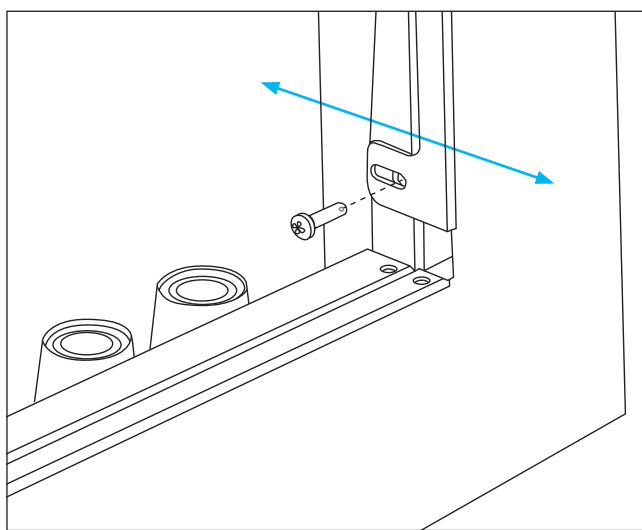
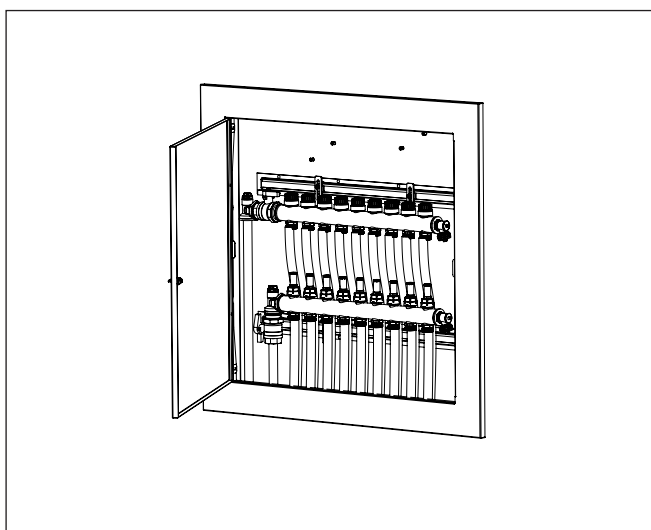
APEX är testade och godkända med följande tätskiktssystem:

Adda System F
Alfix Foliesystem
Ardex Tricom 7+8
Bostik Pro VTgF-X
Bostik Universal VTgF
Byggmax Tätfolie
Centro CE TM#System
Ecodur Foliesystem
FF Kakel Foliesystem
GKHero GKH F-System
Hey'di Folie Standard
CC Höganäs G12-3b / V12-3b
KD+ Foliesystem
Kerakoll Kerablock TEX750
Kiilto Kerasafe +
LIP Foliesystem 27
Mapei WP90, WP140 och WP200
Midun Foliesystem
Mira Vapourmat
PCI VG2014 Foliesystem
Schönox WSF
Sika Ceram
Sopro AEB815
Tarket Tarkodry
Weber TEC Foliesystem
Zebra System 1
NAX-B Tätskiktssystem



Ram med lucka

- Ramen fästes med de fyra medföljande skruvarna (M4x40) i angivna fästpunkter. Därefter monteras luckan i ramen.
- Luckan är vändbar



Stänkskydd

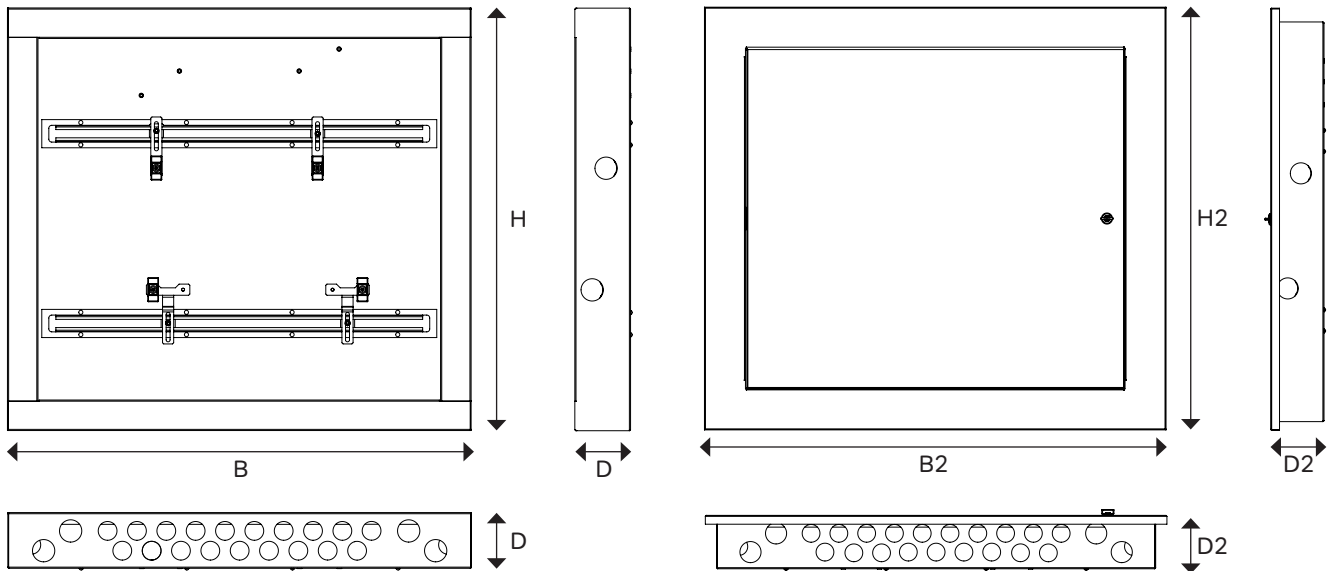
- Stänkskyddet monteras på insidan av ramen, vilande mot den infällda kanten på skåpets insida.

OBS!

Innan anläggningen tas i drift ska tryck- och täthetskontroller utföras i enlighet med Branschföreskrifter Säker vatteninstallation §6.2 plaströrssystem. Täthetskontroll ska dokumenteras.

Dimensioner

Wavin Fördelarskåp för golvvärme 2-9 kretsar

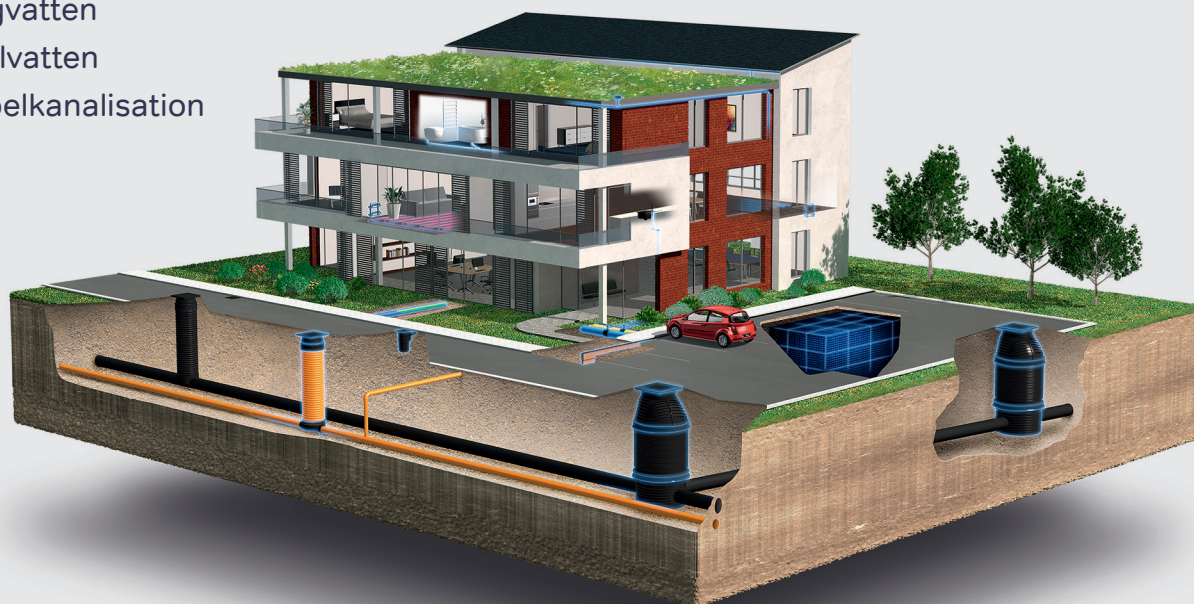


Dimensioner

Mått	Beskrivning	Dimension
H	Höjd inbyggt skåp	790 mm
B	Bredd inbyggt skåp	720 mm
D	Djupt inbyggt skåp	95 mm
H2	Höjd Skåpsram	760,5 mm
B2	Bredd Skåpsram	830,5 mm
D2	Djupt Skåpsram, Justerbar	112 - 122 mm

Upptäck vårt breda produktsortiment på wavin.se

- Tappvatten
- Inomhusklimat
- Inomhusavlopp
- Dagvatten
- Spillvatten
- Kabelkanalisation



wavin

orbia 

Wavin är en del av Orbia, en samling företag som arbetar tillsammans för att hantera några av världens mest komplexa utmaningar. Vi är bundna av ett gemensamt syfte:
To Advance Life Around the World.

Wavin | Kjulamön 6 | 635 06 Eskilstuna | Telefon +46 16 541 00 00
Internet www.wavin.se | E-mail wavin.se@wavin.com | www.wavin.com

Wavin driver ett program för kontinuerlig produktutveckling och förbehåller sig därför rätten att ändra i produktspecifikationen för sina produkter utan förvarning. All information i denna publikation ges i god tro, och ansågs vara korrekt vid tidpunkten då den gick till tryck. Inget ansvar tas dock för eventuella fel, utelämnanden eller felaktiga antaganden.

© 2023 **Wavin** Wavin förbehåller sig rätten att göra ändringar utan förvarning. På grund av kontinuerlig produktutveckling kan de tekniska specifikationerna komma att ändras. Installationsanvisningarna måste följas vid installationen.